

MONDEX® -kiukaan elektronisen ohjaimen asennus- ja käyttöohje





Turvallisen saunomisen takaamiseksi lue nämä varoitukset ensin!

Sähköverkkoliitännän saa tehdä ainoastaan sähköasentaja, jolla on voimassa olevien määräysten mukaiset asennusoikeudet.

Mondex -sähkökiuas soveltuu käytettäväksi perhesaunaan, yksi (1) kiuas/saunahuone. Säilytä asennus- ja käyttöohje mahdollista myöhemmä tarvetta varten.

Tarkista aina palosuojaetäisyyksien riittävyys!

Mikäli liitännäsohjeita ei noudateta, saattaa aiheutua palovaara!

Muista tarkistaa saunahuone aina ennen kuin kytket kiukaan päälle!

Varmista aina, että ohjain on katkaissut virran määräajan kuluttua!

Älä käytä saunaa vaatteiden tai pyykkien kuivaushuoneena palovaaran vuoksi.

Kuumaa kiuasta on varottava, sillä kiukaan kivet ja metalliosat kuumenevat ihoa polttaviksi.

Kiukaan vesihöyry on polttavaa ja voi aiheuttaa palovamman.

Lapsia, liikuntarajoitteisia ja sairaita on valvottava saunottaessa.

Lauteet ja lattiat saattavat olla liukkaita, joten saunassa pitää liikkua varoen.

Älä mene kuumaan saunaan huumaavien aineiden vaikutuksen alaisena (alkoholi, lääkkeet, huumausaineet, ym.)

Riittämättömästi täytetty kivitila aiheuttaa palovaaran.

Kiukaan peittäminen aiheuttaa palovaaran.

Tämä laite ei ole tarkoitettu lasten tai muiden sellaisten henkilöiden käytettäväksi, joiden fyysiset, aistinvarauaiset tai henkiset ominaisuudet tai kokemuksen ja tiedon puute estävät heitä käyttämästä laitteita turvallisesti, ellei heidän turvallisuudestaan vastaava henkilö valvo heitä tai ole opastanut heille laitteen käyttöä.

Lapsia on valvottava, jotta he eivät leiki tällä laitteella.

Ohjaimen asennus Asennus

Ohjainta asennettaessa kiukaan on oltava jännitteetön. Käännä sähkötaulusta kiukaan johdonsuojakytkimet OFF-asentoon, tai ruuvaa tulppasulakkeet kokonaan irti. Kytke johdot seuraavien kytkentäohjeiden mukaan.

Huom! Kiukaassa saattaa olla ulkoisia ohjausjännitteitä (esim. lämmityksen ohjaus), tarkista aina kiukaan jännitteettömyys ennen asennustöitä!

Ohjain takaapäin nähtynä, riviliitin vasemmassa yläkulmassa.



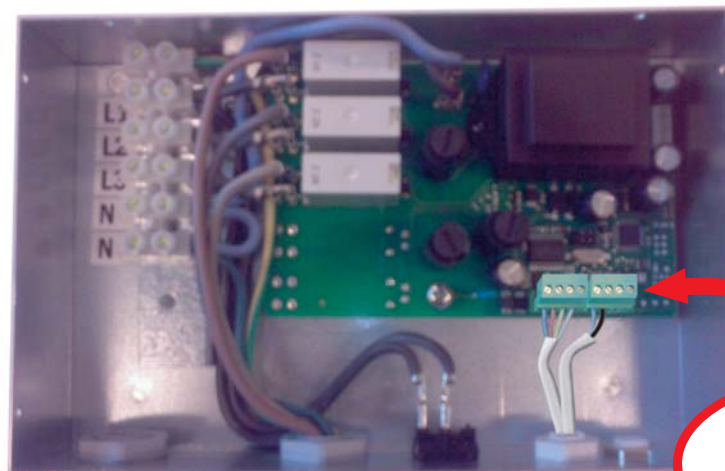
KytKentä ohjaimeen

Ohjain kytketään kiukaaseen 4-napaisella silikonikaapelilla. Kaapelia on paketissa yhteensä 10 metriä. Tarvittaessa saatavana on myös lisäkaapelia.

Ohjain voidaan sijoittaa puku- tai pesuhuoneeseen, muualle asuintilaan tai saunaan. Saunassa ohjaimen saa asentaa maksimissaan 0,99 m korkeuteen.

Mikäli ohjain sijoitetaan niin kauas, että mukana toimitettu kaapeli ei riitä, sitä voidaan jatkaa myös esim. MHS-puhelinkaapelilla tai muulla parikierreyllä kaapelilla saunatilan ulkopuolella. Saunatilassa on aina käytettävä mukana toimitettua silikonikaapelia. Kaapelia jatkettaessa on huomioitava, että sininen ja ruskea johdin kytketään yhteen kierrettyyn pariin ja keltainen ja valkoinen johdin toiseen kierrettyyn pariin. On myös huomioitava, että oikea nastajärjestys säilyy ohjaimen päässä. Valmistaja antaa lisätietoja useamman ohjaimen kytkemisestä sarjaan, esim. saunaan ja pukuhuoneeseen omansa (vaatii lisäohjelmoinnin).

KytKentä kiukaassa (valo on lisävaruste).



ohjaimen (valoliitin)

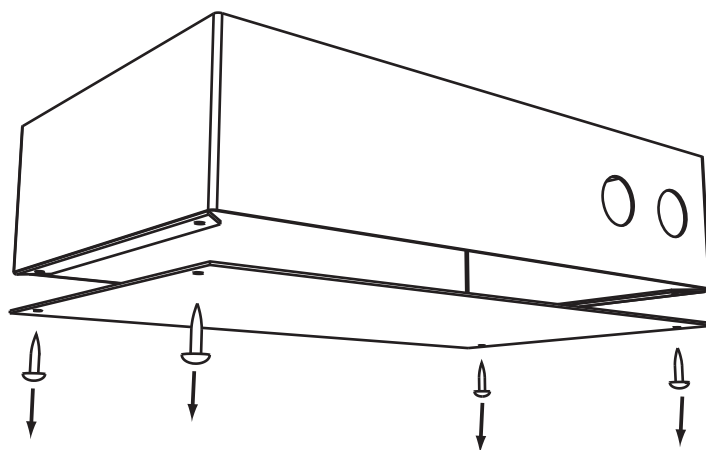


si ru ke va si mu

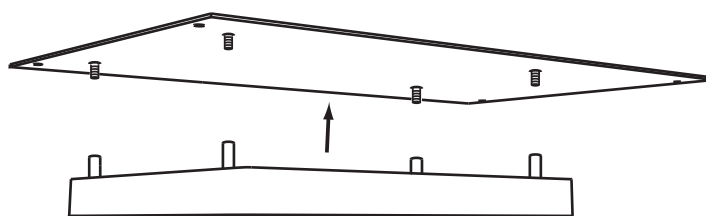
Liittimet ovat irrotettavissa piirilevytä asennuksen helpottamiseksi.

Elektroniikkakotelon asennus

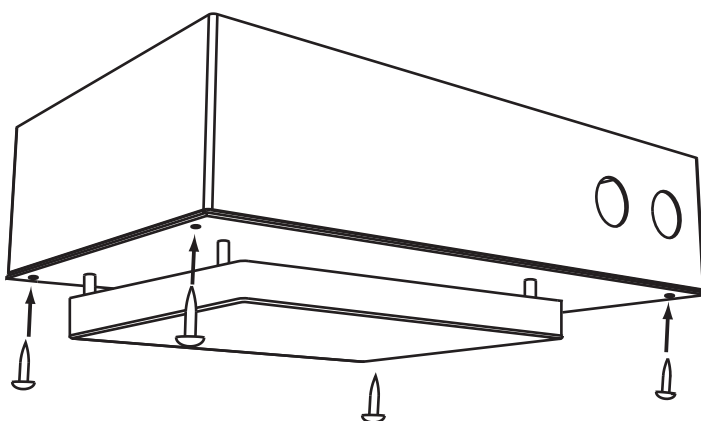
1. Irroita kiukaan sähkökotelo alakansi



2. Kiinnitä elektroniikkakotelo uuteen sähkökotelon kanteen



3. Liitä uusi kansi ja elektroniikkakotelo kiukaaseen vanhan kannen tilalle.

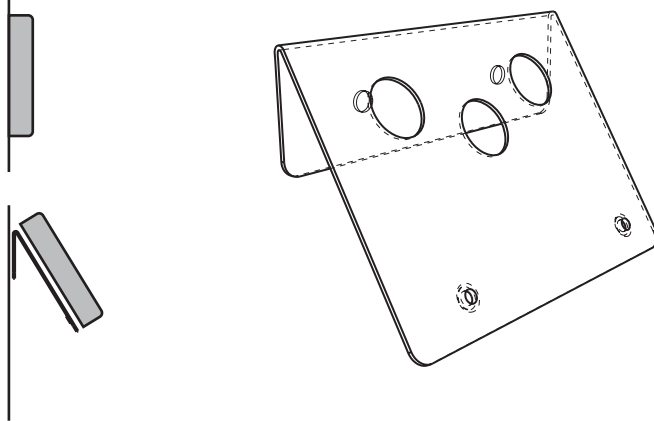


Ohjainpaneelin kiinnittäminen

Ohjainpaneeli kiinnitetään seinään tai se voidaan kiinnittää ergonomisesti ihanteelliseen kulmaan siihen tarkoitettun kulmakappaleen avulla.

Huomioi ohjaimen kiinnittämisessä erityisvaatimukset:

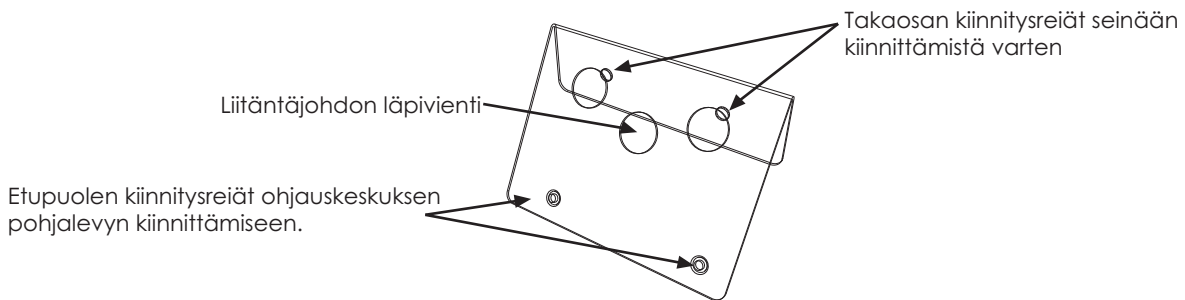
- Maksimi asennuskorkeus 100cm
- Minimietäisyys kiukaasta 100cm



VAIHE 1

Kulmakappale kiinnitetään seinään 5mm ruuveilla.

Ruuvien kiertäminen tapahtuu kappaleen etupuolella olevien Ø15mm reikien kautta.

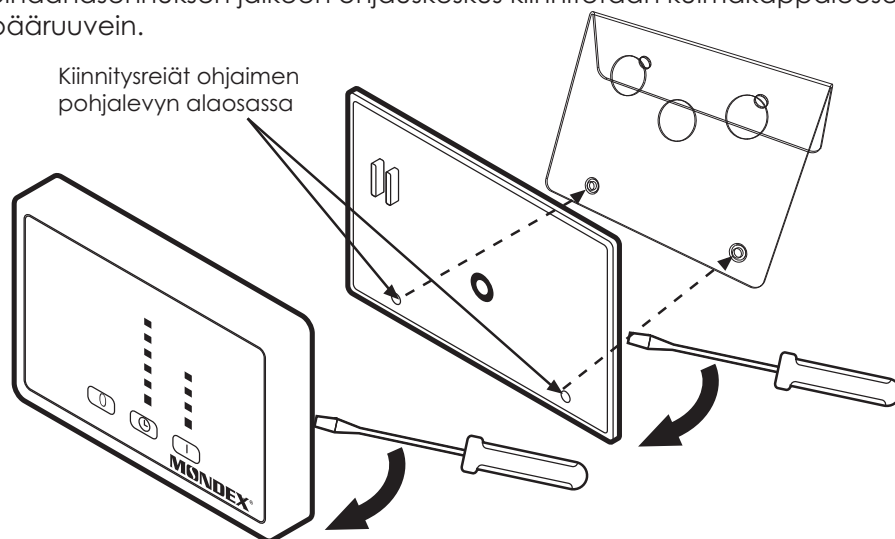


VAIHE 2

Irrota ohjaimen kotelo pienellä talttapäisellä ruuvimeisselillä vääntäen.

VAIHE 3

Kulmakappaleen seinäasennuksen jälkeen ohjauskeskus kiinnitetään kulmakappaleeseen pohjalevystä 4mm ristipääruuvein.



VAIHE 4

Paina ohjaimen kotelo kiinni pohjalevyyn.

OFF

Kiuas sammuu tästä napista

Ajastin

Ajastuspainikkeen painaminen asettaa ajastusajaksi 1h. Jokainen painallus lisää ajastusaikaa yhdellä tunnilla. Kiukaan pisin mahdollinen ajastusaika on 12h. Mikäli painiketta ajastusta asetettaessa painetaan yli 12 kertaa palautuu järjestelmä takaisin oletusaikaan 1h.

Kun viimeisestä painalluksesta on kulunut 10 sekuntia, ajastin kytkeytyy päälle. Näyttö ilmoittaa jäljellä olevan ajastusajan ylöspäin pyöristettynä 1 tunnin tarkkuudella.

Kun ajastusaika on kulunut loppuun, kiuas kytkeytyy päälle neljäksi (4) tunniksi. Päälläoloaika on mahdollista asettaa 1-6 tuntiin käyttötarkoituksesta riippuen.

Päälle

Päälle-painikkeen painaminen kerran tuo näyttöön viimeisimmän kiukaan päälläoloajan. Haluttaessa päälläoloaikaa on mahdollista lisätä 1h/painallus. Kiukaan pisin mahdollinen päälläoloaika on 6h. Mikäli painiketta päälläoloaikaa asetettaessa painetaan yli 6 kertaa palautuu järjestelmä takaisin oletusaikaan 1h.

Kun viimeisestä painalluksesta on kulunut 10 sekuntia, kiuas kytkeytyy päälle. Näyttö ilmoittaa jäljellä olevan päälläoloajan ylöspäin pyöristettynä tunnin tarkkuudella.

Päälläoloaika on mahdollista asettaa 1-6 tuntiin käyttötarkoituksesta riippuen.

Saunan lämpötilan säätö

Saunan lämpötila säädetään halutuksi kiukaassa sijaitsevalla termostaatilla.