

Integrointisarja Mondex-kiukaille, asennusohje

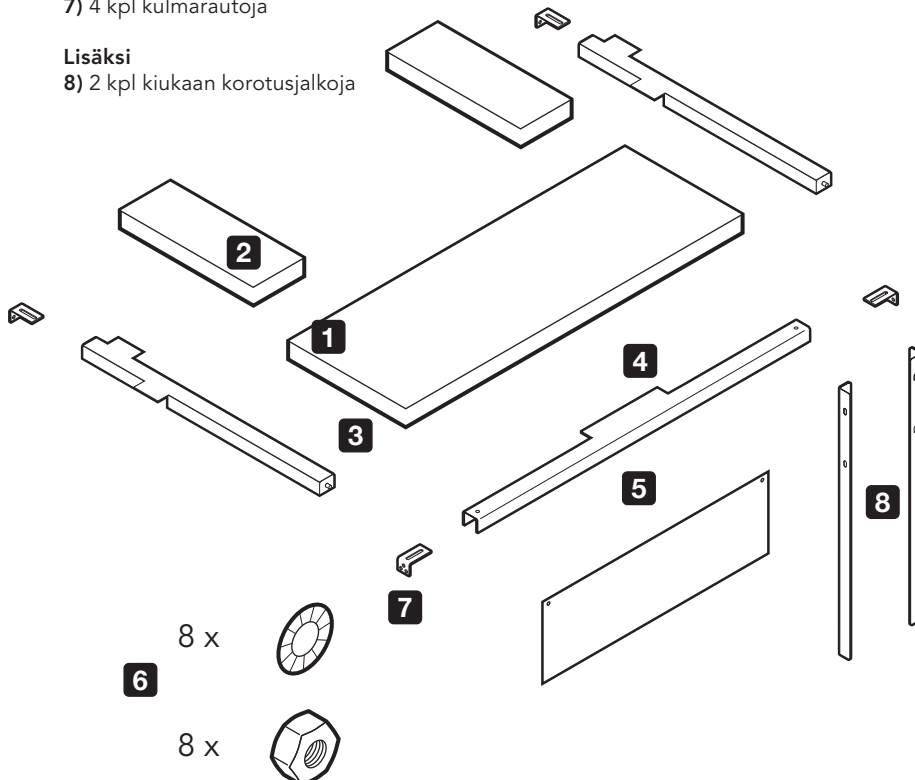


Pakkaus sisältää

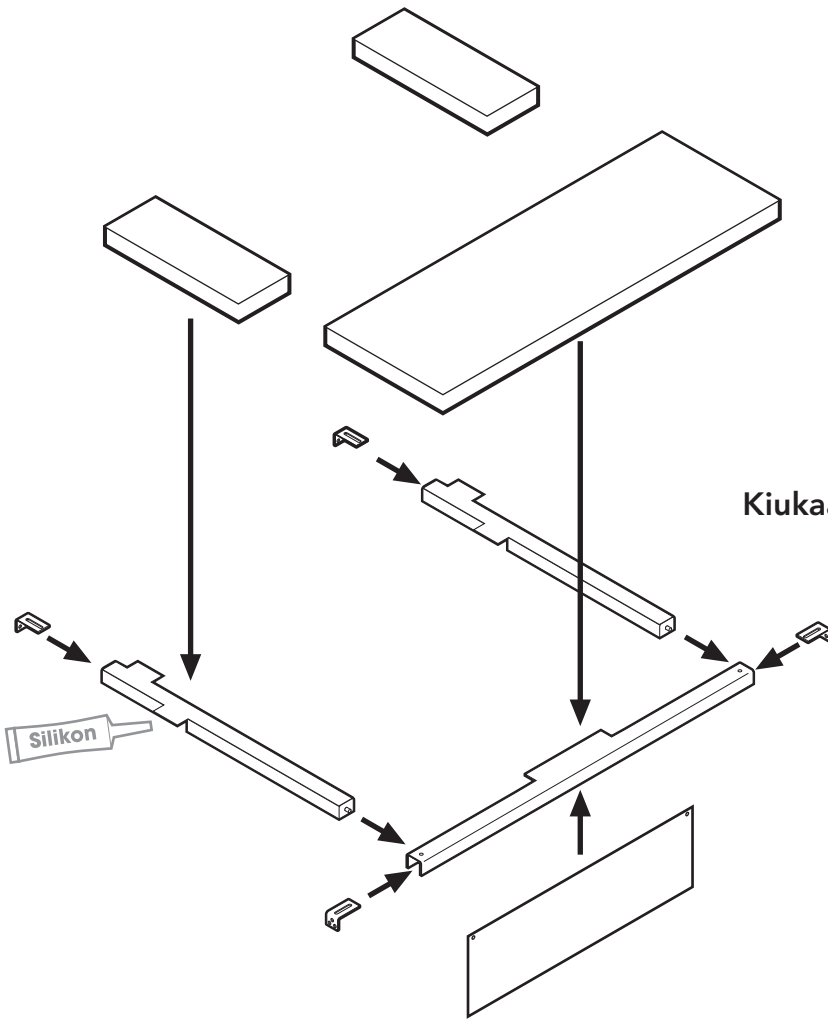
- 1) etukiven 630 x 220 mm
- 2) 2 kpl sivukiviä 95 x 250 mm
- 3) 2 kpl sivurautoja
- 4) eturaudan
- 5) turvakilven
- 6) mutterit ja aluslevyt
- 7) 4 kpl kulmarautoja

Lisäksi

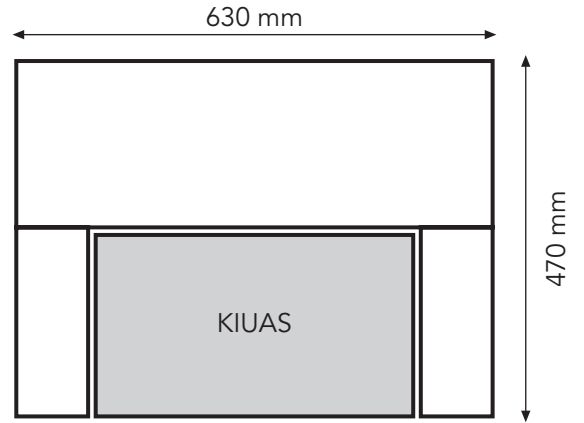
- 8) 2 kpl kiukaan korotusjalkoja



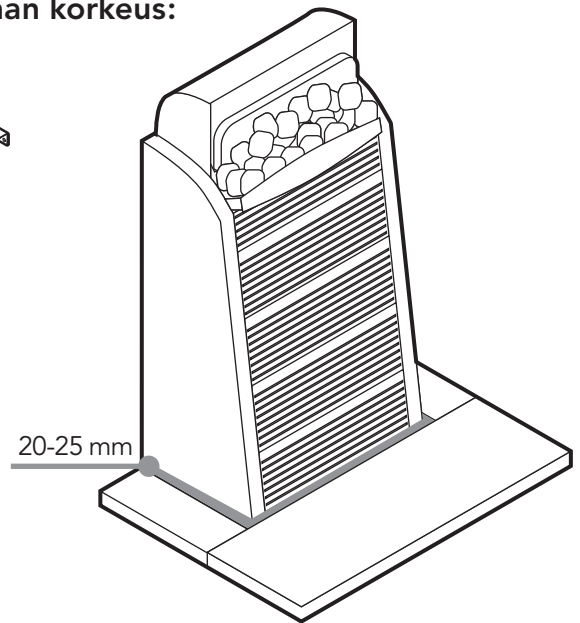
Kokoaminen:



Mitoitus:



Kiukaan korkeus:



Etu- ja sivurautojen sekä kulmarautojen kiinnityssuunnat näkyvät oikeasta kuvasta.

Integrointisarjaa varten lauteeseen on jätettävä 630 x 470 mm aukko (ks. piirros Mitoitus).

Kiukaassa kiinni olevat jalat vaihdetaan korotusjalkoihin, jotta kiuas nousee hiukan ylemmäksi (katso kiukaan suositeltava silmämääräinen korkeus integrointisarjaan nähden etusivun kuvasta). Jalkoja voi tarvittaessa lyhentää.

Säädä kiukaan korkeus siten, että kiukaan etureunan ja integrointikivisarjan väliin jää 20 – 25 mm rako (ks. piirros Kiukaan korkeus).

Turvakilpi kiinnitetään yläpuolisista rei'istä eturaudan alapuolella oleviin kiinnitystappeihin pakkauksen mukana tulleilla muttereilla.

Sivuraudat kiinnitetään eturautaan asettamalla päätyjen kiinnitystapit eturaudan takaosan vaakasuoriin liitosreihiin ja kiertämällä mutterit kiinni.

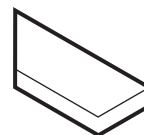
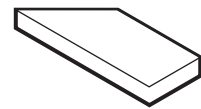
Kulmarautoissa ja eturaudan liitosrei'issä on 20 mm liikuntavara. Etu- ja sivuraudat kiinnitetään saunan lauderakenteeseen kulmarautojen avulla. Ruuvikiinnitys 4 mm ruuvein (eivät kuulu toimitukseen), 3 reikää kulmarautojen päissä ovat lauteisiin kiinnitystä varten. Kulmaraudat kiinnitetään sivurautoihin alapuolella olevista kiinnitystapeista.

Sivu- ja etukivet lasketaan paikoilleen tai ne kiinnitetään rautoihin tarvittaessa silikonin avulla. Sivu- ja eturautojen yläpinnoille ja korvakkeisiin puristetaan silikonin avulla ja kivet painetaan kiinni rautoihin.

HUOM! Kivet lämpenevät saunaa lämmitettäessä. Rakenteen maksimikuorma on 40 kg.

Kulma-asennus:

Asennettaessa integraatiosarja kulma-asennetun kiukaan yhteyteen sivukivet sahataan takaosastaan viistoiksi 45° kulmaan alla olevan kuvan mukaisesti. Vuolukiveä voidaan työstää tavallisella pistosahalla.



MONDEX®

Rantakatu 14 A
67100 Kokkola
Puh. (06) 824 4333
Faksi (06) 832 2355
info@mondex.fi
Infopuhelin: (06) 824 4324