



# ASENNUS- JA KÄYTTÖOHJEET

**Louhi ja Hiisi -kiukaat**

# Sisällysluettelo

<b>1 Yleiset turvallisuusohjeet</b> .....	3
<b>2 Louhi ja Hiisi -kiukaat</b> .....	4
Kiukaan osat .....	4
<b>3 Kiukaan kokoaminen ja asennus</b> .....	5
Kiukaan kokoaminen .....	5
Kivien ladonta .....	6
<b>4 Tekniset tiedot</b> .....	7
Kiukaan tehot ja jännitteet .....	7
Kiukaan mitat ja kivimäärät .....	7
Minimietäisyydet palavaan materiaaliin .....	7
Kiinnityspisteet kiukaan asennuksessa .....	7
<b>5 Yleiset ohjeet Louhi ja Hiisi -kiukaan käyttäjille</b> .....	8
Huomioitavaa .....	8
Asentaminen .....	8
Palosuojaetäisyydet .....	8
Lisäkytkentävaihtoehdot .....	8
<b>6 Kiukaan käytössä huomioitavaa</b> .....	8
Esilämmitys .....	8
Saunahuone .....	8
Lämpötilan säätö ohjaimella .....	8
Lämmitysaika .....	9
Löylyvesi .....	9
Saunahuoneen rakenne .....	9
<b>7 Asennusohjeet</b> .....	10
Ohjaimen ja anturin asennus .....	11
<b>8 Kytkenäkaavio</b> .....	12
Ohjainkortin kytkentä kiukaassa .....	12
Ohjainkortin kytkentä ohjaimessa .....	12
<b>9 Kiukaan ohjaaminen ja toiminta</b> .....	13
Kiukaan ensimmäinen käyttökerta / kalibrointi .....	13
Kiukaan resetointi .....	13
Vikakoodit .....	13
Lämpötilan rajoitin .....	13
<b>10 Ongelmatilanteet</b> .....	14
Mikäli kiuas ei lämpene .....	14
Varoituksia .....	14
Takuu .....	14
Huolto, varaosat .....	14
Vuolukivi materiaalina .....	14
<b>11 Huoltohistoria</b> .....	15

# 1. Yleiset turvallisuusohjeet



Turvallisen saunomisen takaamiseksi lue nämä varoitukset ensin!

Sähköverkkoliitännän saa tehdä ainoastaan sähköasentaja, jolla on voimassa olevien määräysten mukaiset asennusoikeudet.

Mondex-sähkökiuas soveltuu käytettäväksi perhesaunaan, yksi (1) kiuas/saunahuone. Säilytä asennus- ja käyttöohje mahdollista myöhempää tarvetta varten.

Tarkista aina palosuojaetäisyyksien riittävyys!

Mikäli liitännäohjeita ei noudateta, saattaa aiheutua palovaara!

Muista tarkistaa saunahuone aina ennen kuin kytket kiukaan päälle!

Varmista aina, että ohjain on katkaissut virran määräajan kuluttua!

Älä käytä saunaa vaatteiden tai pyykkien kuivaushuoneena palovaaran vuoksi.

Kuumaa kiuasta on varottava, sillä kiukaan kivet ja metalliosat kuumenevat ihoa polttaviksi.

Kiukaan vesihöyry on polttavaa ja voi aiheuttaa palovamman.

Lapsia, liikuntarajoitteisia ja sairaita on hyvä valvoa saunottaessa.

Lauteet ja lattiat saattavat olla liukkaita, joten saunassa pitää liikkua varoen.

Älä mene kuumaan saunaan huumaavien aineiden vaikutuksen alaisena (alkoholi, lääkkeet, huumausaineet, ym.)

Riittämättömästi täytetty kivitila aiheuttaa palovaaran.

Peittäminen aiheuttaa palovaaran.

Pitkäaikainen oleskelu kuumassa saunassa nostaa kehon lämpötilaa, mikä saattaa olla vaarallista.

Tämä laite ei ole tarkoitettu lasten tai muiden sellaisten henkilöiden käytettäväksi, joiden fyysiset, aistinvaraiset tai henkiset ominaisuudet tai kokemuksen ja tiedon puute estävät heitä käyttämästä laitteita turvallisesti, ellei heidän turvallisuudestaan vastaava henkilö valvo heitä tai ole opastanut heille laitteen käyttöä.

Lapsia pitäisi valvoa, jotta he eivät leiki tällä laitteella.

Tämä laite täyttää vaatimukset:



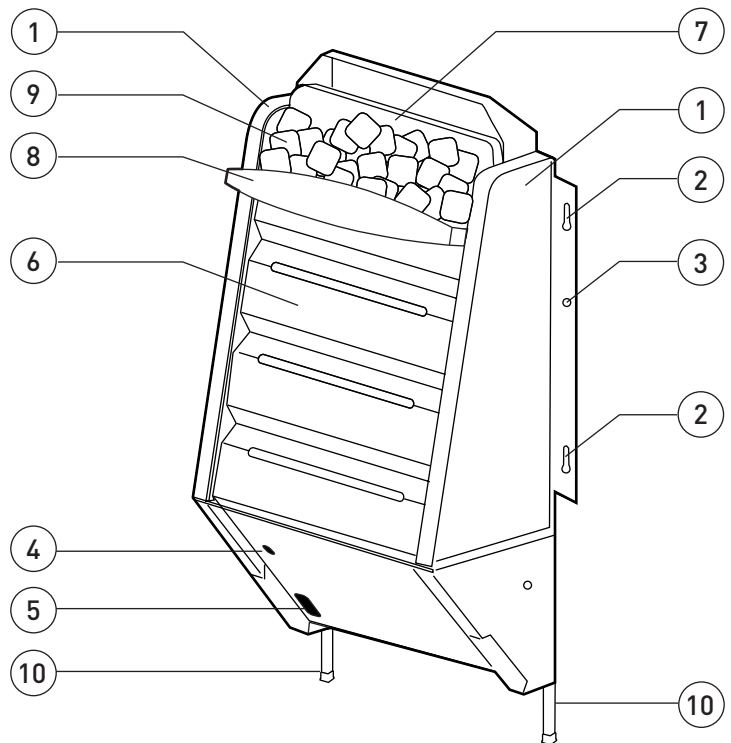
Jatkuvan tuotekehityksen mahdollistamiseksi Mondex pidättää oikeuden tuotteiden ulkoasun ja teknisten ominaisuuksien muutoksiin siitä ennalta ilmoittamatta.

## 2. Louhi ja Hiisi -kiukaat

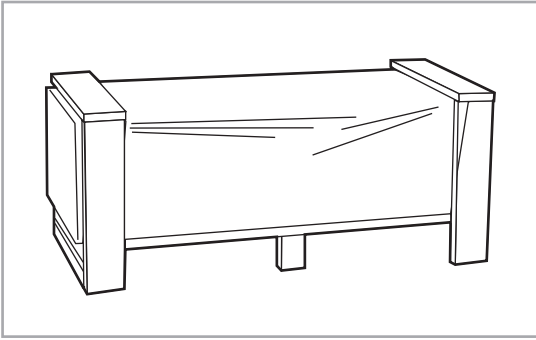


### Louhi ja Hiisi -kiukaan osat

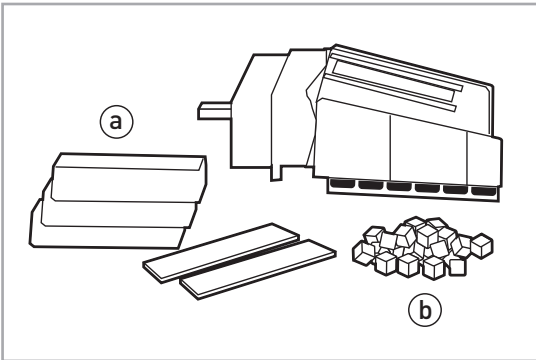
- 1) Kylkikivet
- 2) Kiinnitysruuvit
- 3) Lukitusruuvit
- 4) Lämpötilan rajoitin
- 5) Elektroniikan pääkytkin
- 6) Isot löylykivet
- 7) Taustakivi
- 8) Löylykivihylly
- 9) Pienet löylykivet
- 10) Jalat



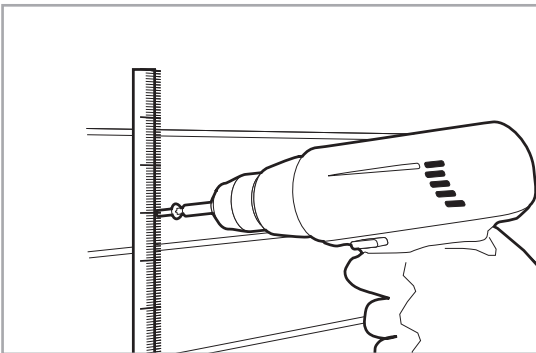
### 3. Kiukaan kokoaminen ja asennus



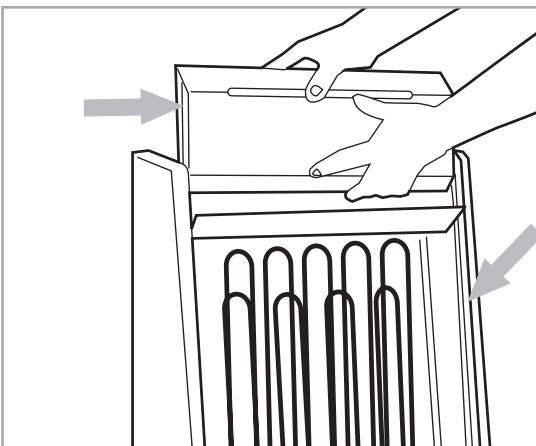
Kuva 3.1



Kuva 3.2



Kuva 3.3



Kuva 3.4

#### Kiukaan kokoaminen

- 1) Pakkaus sisältää kiukaan, löylyharkot (a) ja pienet löylykivet (b). Pakkaus puretaan vaakatasossa (kts. kuvat 3.1 ja 3.2).

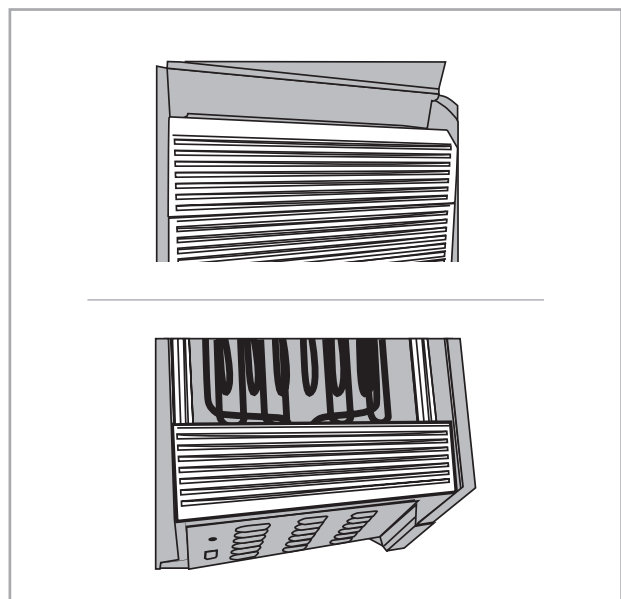
Tarkista osien kunto silmämääräisesti ja havaitesasi puutteita, ota yhteyttä myyjäliikkeeseen. Vältä iskuja ja kolhuja vuolukiviosille, kun purat pakkausta.

Myös saunan lattiapinta on syytä suojata asianmukaisesti ennen asennustyön aloittamista.

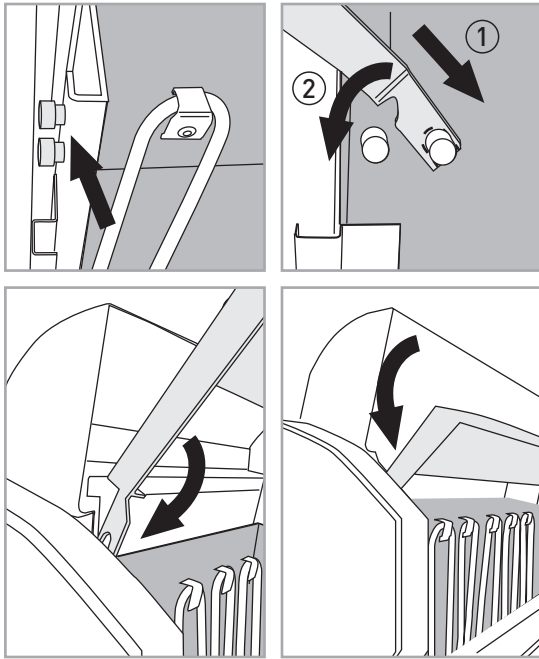
- 2) Kiuas kiinnitetään seinään ruuveilla. Huomioi kiukaan asennuksessa etäisyydet palavaan materiaaliin taulukon 4.3 mukaisesti (kts. kuva 3.3).
- 3) Löylyharkot asennetaan kiukaaseen laskemalla ne varovasti sivuilla olevista uristaan kiukaan sisäsiivujen kiskoihin (kts. kuva 3.4).

Viistetty löylyharkko asetetaan ylimmäiseksi viiste ylöspäin. Tarkista, että vastusten ja löylyharkkojen väliin jää ilmarako (kts. kuva 3.5).

**HUOM!** Poista kaikki muovikalvot ennen kiukaan käyttöönottoa!



Kuva 3.5



Kuva 3.6

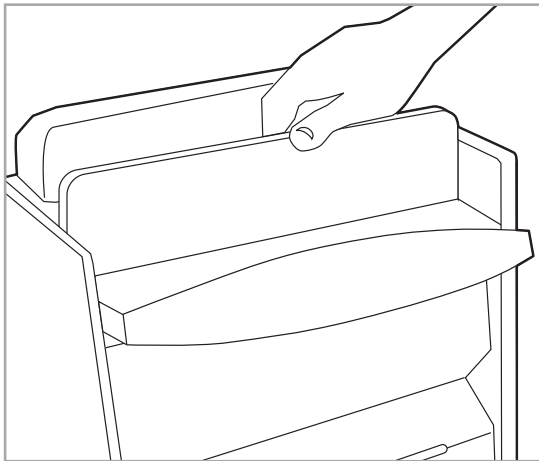
4) Löylykivihylly kiinnitetään näin: kiukaan sisäpuolella, ilmanohjaimen yläreunasta n. 9 cm alaspäin, on molemmin puolin metalliset kiinnitysruuvit löylykivihyllylle. Löylykivihyllyn kannatinvarret työnnetään kuvan mukaisella tavalla takimmaisiiin nuppeihin yläviistosta (1) ja hylly käännetään varsistaan etummaisten kiinnitysruuvien varaan (2). Tämän jälkeen kiuaskivet voidaan latoa hyllyn päälle (kts. kuva 3.6).

5) Taustakivi asennetaan paikalleen (kts. kuva 3.7).

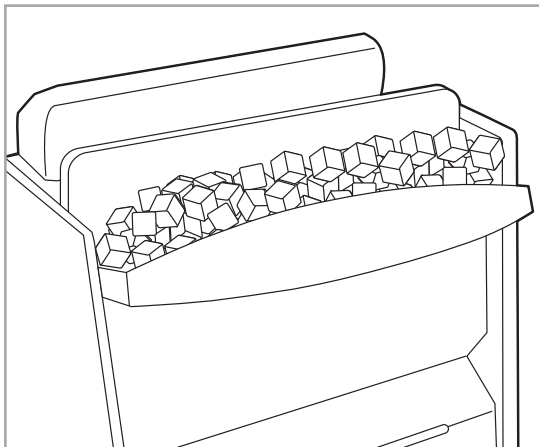
6) Kiviä ladottaessa on otettava huomioon, että **pieniä löylykiviä ei sijoiteta vastusten joukkoon tai kiukaan yläreunassa olevan tuuletusrilän päälle** (kts. kuva 3.8).

Poista lopuksi kaikki muovikalvot, katso myös ilmanohjaimen takaa.

Käyttäjän tai muiden aiheuttamat kolhut eivät kuulu Mondexin myöntämän takuun tai muun tuotevastuun piiriin. Kun kiukaaseen ladotaan kiviä, on varottava kolhimasta kiukaan metalli- tai maalipintoja vaurioiden estämiseksi. Lisätietoja takuusta ja kivien vaihdosta sivulla 14.



Kuva 3.7



Kuva 3.8

## 4. Tekniset tiedot

Malli	Teho (kW)	Jännite	Liitäntäjohto	Sulake
Louhi, Hiisi 6,6	6,6	400 V 3N	5 x 1,5 mm <sup>2</sup>	3 x 10 A
Louhi, Hiisi 9,0	9,0	400 V 3N	5 x 2,5 mm <sup>2</sup>	3 x 16 A

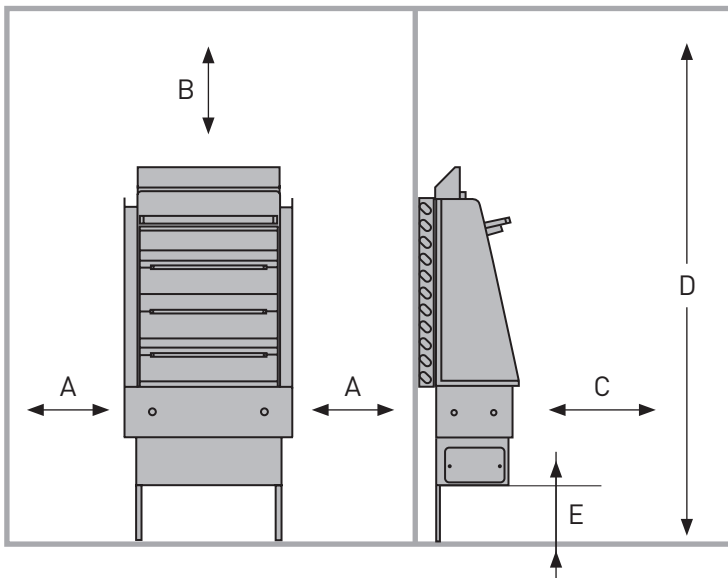
Taulukko 4.1

### Kiukaan mitat ja kivimäärät

Malli	Leveys (mm)	Syvyys (mm)	Korkeus (mm)	Kivimäärä (kg)
Louhi, Hiisi 6,6	420	300	860	65
Louhi, Hiisi 9,0	420	300	860	65

Taulukko 4.2

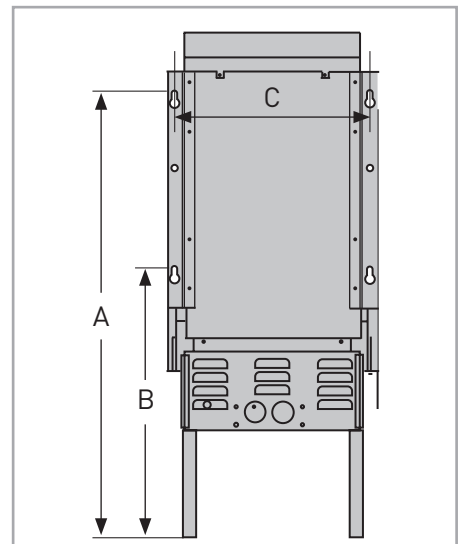
### Minimietäisyydet palavaan materiaaliin



Malli	A	B	C	D	E	Tilavuus
Louhi, Hiisi 6,6	50	920	300	1900	100	5-9 m <sup>3</sup>
Louhi, Hiisi 9,0	50	970	300	1900	100	7-13 m <sup>3</sup>

Taulukko 4.3 Minimietäisyydet palavaan materiaaliin (mm)

### Kiinnityspisteet

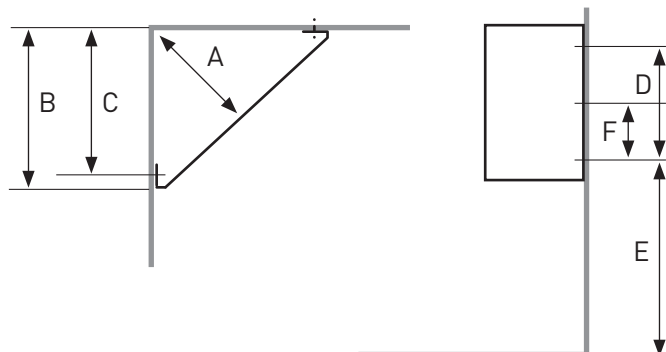


Malli	A	B	C
Louhi, Hiisi 6,6	854	604	400
Louhi, Hiisi 9,0	854	604	400

Taulukko 4.4 Kiinnityspisteet (mm)

### Kiinnityspisteet kulma-asennuksessa

Louhi ja Hiisi 6,6 ja 9,0	
A	220
B	310
C	275
D	206
E	615
F	103



Taulukko 4.5 Kiinnityspisteet kulma-asennuksessa (mm)

## 5. Yleiset ohjeet Louhi ja Hiisi -kiukaan käyttäjälle

---

### Huomioitavaa

Sähköverkko-liitännän saa tehdä ainoastaan sähköasentaja, jolla on voimassa olevien määräysten mukaiset asennusoikeudet. Louhi ja Hiisi -sähkökiuas soveltuu käytettäväksi perhesaunaan, yksi (1) kiuas/saunahuone. Säilytä asennus- ja käyttöohje mahdollista myöhempää tarvetta varten.

### Asentaminen

Sähköasentajan on helpompi tehdä kiuaskytkennot ennen kiukaan kiinnittämistä seinään. Liitäntäjohdona käytetään kumikaapelia **H07RN-F**. Kiuas liitetään puolikiinteästi. Ohjauskeskus kuuluu kiukaan kiinteään rakenteeseen. Paneeliseinän on oltava vahvistettu kiukaan kiinnityskohdasta. Hirsiseinään kiinnitettäessä on huomioitava hirsien mahdollinen alaspainuminen. Kiviseinään kiinnitettäessä ei saa käyttää muovi- tai nailontulppia. Kiuas kiinnitetään seinään pakkauksessa mukana tulevilla kiinnitysruuveilla (4 kpl) ja lukitaan paikalleen lukitusruuveilla (2 kpl). Kiinnityspisteet näet taulukosta 4.5.

### Palosuojaetäisyydet

Palosuojaetäisyys mitataan palavaan materiaaliin. Tarkista Louhi ja Hiisi -kiukaan minimietäisyydet palavaan materiaaliin sivun 6 taulukosta. Suojaetäisyyksiä voidaan lyhentää suojaamalla lauteet, kaiheet tai reunukset esim. kivilevyllä (1 kpl: 50 % lyhyempi).

Varmista tarvittaessa seinäpintamateriaalin paloturvallisuus materiaalin myyjältä tai valmistajalta!

### Lisäkytkentävaihtoehdot

Sähkölämmityksen ohjaus kiukaan kanssa: Sähkölämmityksen ohjauskaapeli viedään suoraan kiukaan kytkentärasiaan, josta edelleen kytkentäjohdon vahvuisella kumikaapelilla kiukaan riviliittimille.

**HUOM! Mikäli liitäntäohjeita ei noudateta, saattaa aiheutua palovaara!**

**HUOM! Poista kaikki muovikalvot ennen kiukaan käyttöönottoa, katso myös ilmanohjaimen takaa!**

## 6. Kiukaan käytössä huomioitavaa

---

### Esilämmitys

Kiuaskivet ladotaan ohjeiden mukaisesti. **Ennen kiukaan käyttöönottoa on suoritettava kaksi peräkkäistä esilämmityskertaa** (myös silloin, kun löylyharkot uusitaan). Kiuasta lämmitetään ensimmäisellä kerralla 20 minuuttia ja saunan lämpötilaksi asetetaan 2 palkkia alhaalta. Kiukaan on annettava jäähtyä täysin ennen toista 40 minuutin esilämmitystä, jossa saunan lämpötilaksi asetetaan 5 palkkia alhaalta. Esilämmityksessä vastuksista voi nousta käryä, joten tuuletuksesta ja ilmanvaihdosta on huolehdittava. **Esilämmityskerroilla ei pidä käyttää löylyvettä.** Suorita esilämmitys aina valvotusti!

### Saunahuone

Muista tarkistaa saunahuone aina, ennen kuin kytket kiukaan päälle! Varmista aina, että ohjain on katkaissut virran määräajan kuluttua!

### Lämpötilan säätö ohjaimella

Toivottu lämpötila säädetään ohjaimen avulla. Saunan koko, rakenne ja lämmöneristys vaikuttavat todelliseen lämmitysaikaan. Termostaatin avulla saunahuoneen lämpötila saadaan pysymään halutun mukaisena. Mikäli saunahuoneen lämpötila jostakin syystä nousee vaarallisen korkeaksi, lämpötilan rajoitin katkaisee kiukaalta virran. Ylikuumenemisen syy täytyy aina selvittää. Virta kytketään uudelleen painamalla lämpötilan rajoittimen palautuspainiketta (kts. sivu 4, kohta 4).



## Lämmitysajan oikea pituus

Turhan pitkä saunan lämmittäminen kuluttaa energiaa eikä paranna löylyominaisuuksia. Parhaat löylyt saat, kun pidät saunan lämmitysajan suhteellisen lyhyenä eli saunan koon ja kiukaan tehon mukaan n. 25–60 min. Saunan koko, lasiovi, ikkuna tai käytetyt materiaalit saattavat edellyttää pidempää lämmitysaikaa.

## Löylyvesi

Suosittelemme huoneenlämpöisen löylyveden käyttöä. Löylyvetenä käytetään talousvettä. Sopiva löylyveden määrä on n. 2 dl kerralla. Löylyvesi heitetään löylyharkoille. Vettä voidaan myös hiljalleen valuttaa pienille löylykiville, joista se hyllykiven välistä valuu harkoille ja höyrystyy pehmeäksi ja happipitoiseksi löylyksi.

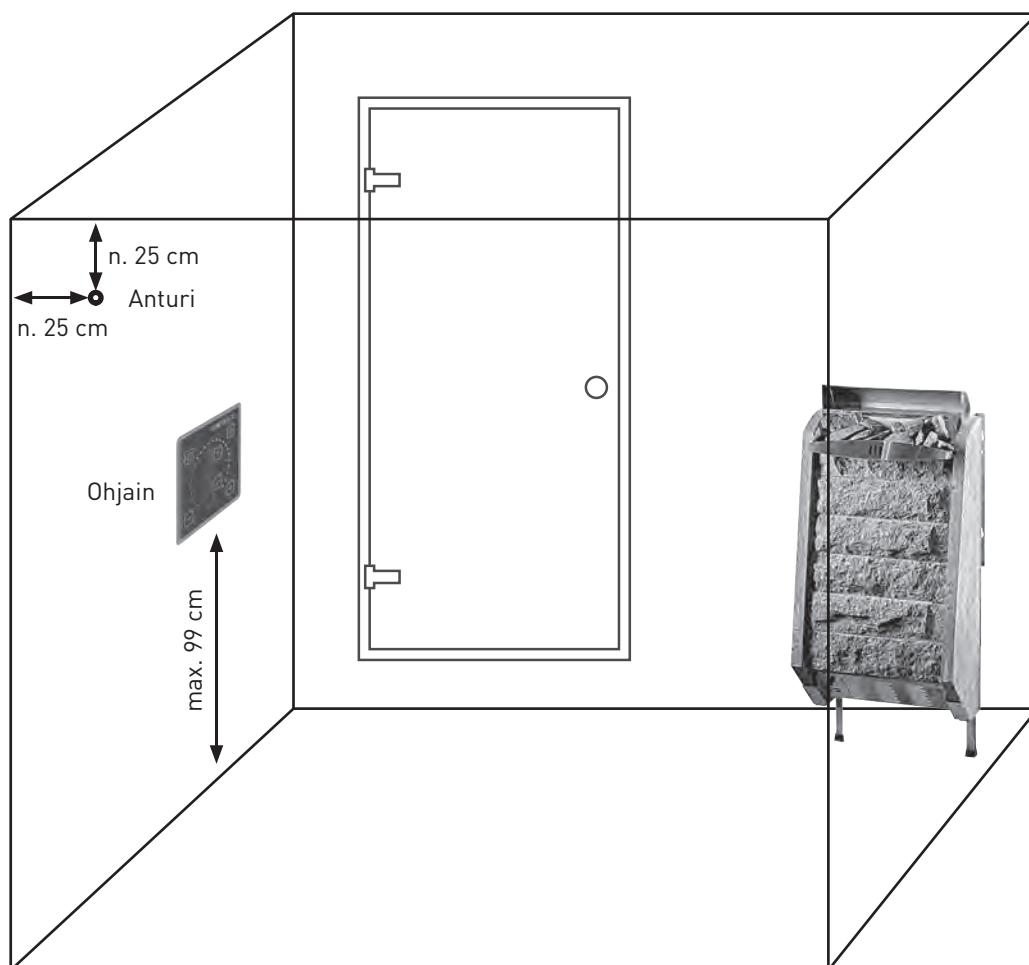
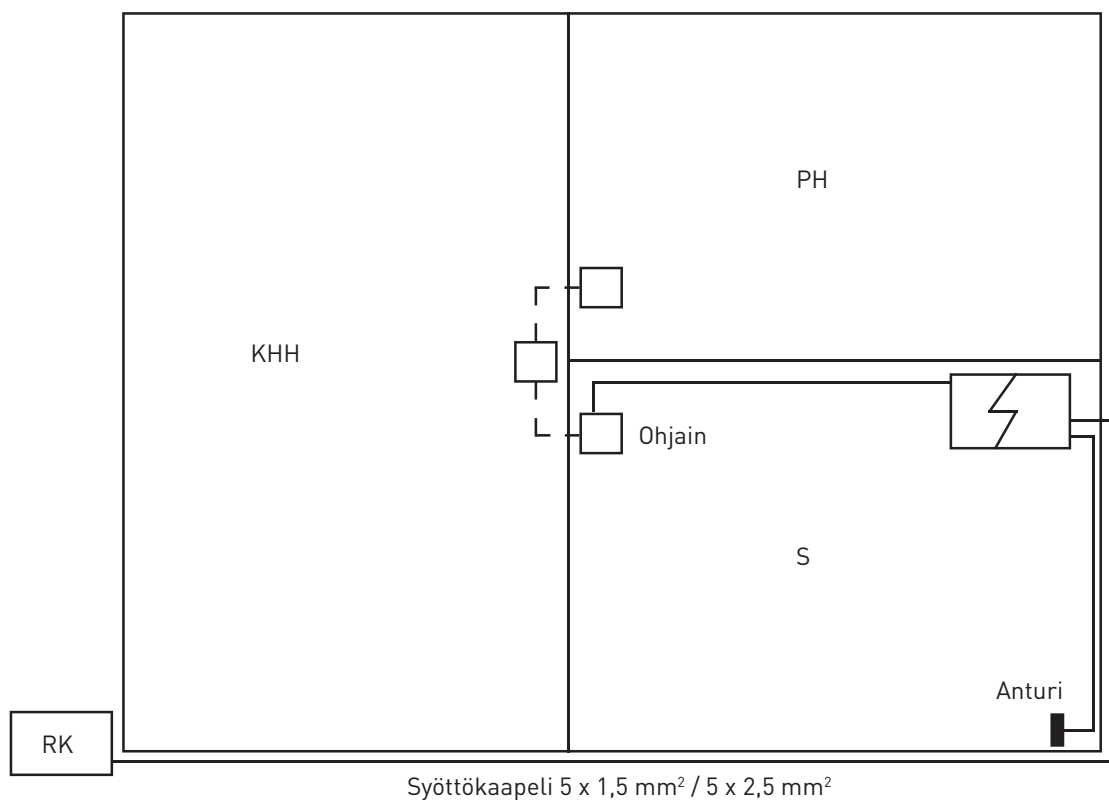
## Saunahuoneen rakenne

Saunan on oltava hyvin lämpöeristetty, etenkin katon, jonka kautta lämpö pyrkii poistumaan. Kosteuden vuoksi suositellaan käytettäväksi alumiinipaperia. Kiuas mitoitetaan saunan tilavuuden mukaan. Tavanomaisen saunarakenteen (villaeriste-folio-puu) lisäksi lasketaan tehontarve seuraavasti. Mikäli saunassa on joko eristämättömiä kivi-, laatta- tai betonipintoja tai hirsiseinät, on kiukaan tehoa lisättävä. Tehontarve kasvaa jokaista eristämätöntä pinta-ala neliometriä kohden saman verran kuin tilavuuden kasvaessa 1,2 m<sup>3</sup> ja hirsipinnoilla 1,5 m<sup>3</sup>. Myös lasipinnat (lasiseinät, -ovet ja eristämättömät kivipinnat) lasketaan 1,2 m<sup>3</sup>/neliometri. Rajatapauksissa valitse suurempitehoinen kiuas.

Saunan ilmanvaihdon on oltava tehokas happipitoisuuden ja raikkauden saavuttamiseksi. Saunan huoneilman on vaihdettava 6 krt/h. Saunassa jossa on sähkökiuas, toimivin ilmastointitapa on koneellinen ilmanvaihto. Tuloilma johdetaan vähintään 500 mm kiukaan yläpuolelle seinälle tai kattoon. Poisto tapahtuu vastakkaiselta seinältä mahdollisimman läheltä lattiaa tai oven alta pesuhuoneen puolelle. Saunaan kannattaa aina lisätä poistoventtiili myös kattoon, jonka kautta kosteus voidaan poistaa helpommin saunomisen jälkeen.

Lisätietoja saat rakennusohjeista ja -määräyksistä.

## 7. Asennusohjeet



## Ohjaimen ja anturin asennus

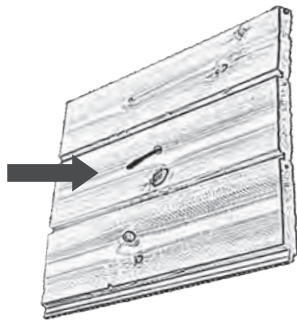
Pakkaukseen kuuluu:



Ohjain



Anturi



Seinäanturille sopivin sijoituspaikka on laudeseinällä. Kuitenkin vähintään 50 cm päässä ilmanvaihtokanavasta.

Poraa seinäpaneeliin 3,5 mm reikä ja vie johto paneelin alla kiukaalle. Anturia on jäätävä näkyviin n. 10 mm. Tarvittaessa anturin voi kiinnittää reikään esim. pienellä tipalla silikoniliimaa. Anturin johdon mitta on 6 m. Katkaise ylimääräinen johto ja kytke toinen pää kiukaaseen. **Varmista että johdon päästä on vähintään 7 mm johtoa kuorittu pois kunnollisen kontaktin varmistamiseksi.**

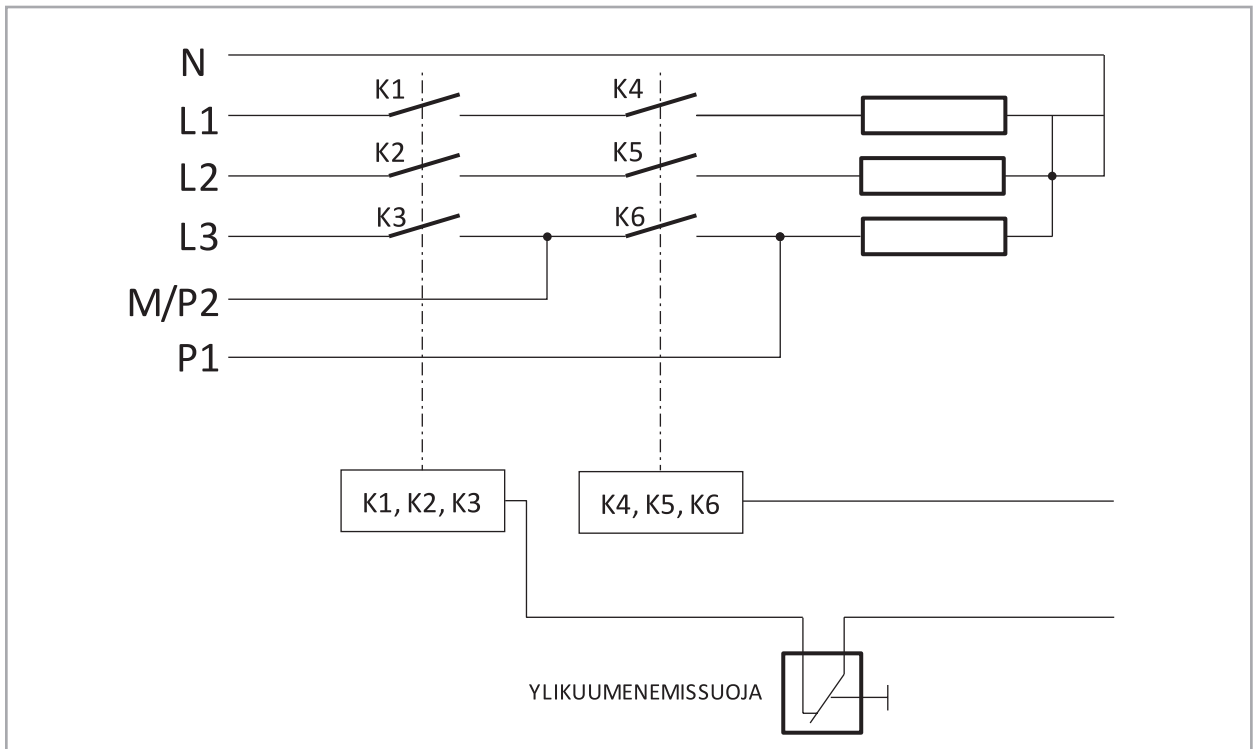


Seinäasennuslevy asennetaan kolmella ruuvilla seinään tai kojerasian pohjaan kiinni. Asennuslevyn päälle laitetaan peitelevy ja lopuksi ohjauspaneeli. Johdon mitta on 8 m. Katkaise ylimääräinen johto ja kytke toinen pää kiukaaseen. Ohjauspaneelia asennettaessa on syytä varoa etteivät johdot irtoa tai väänny.

**HUOM!**

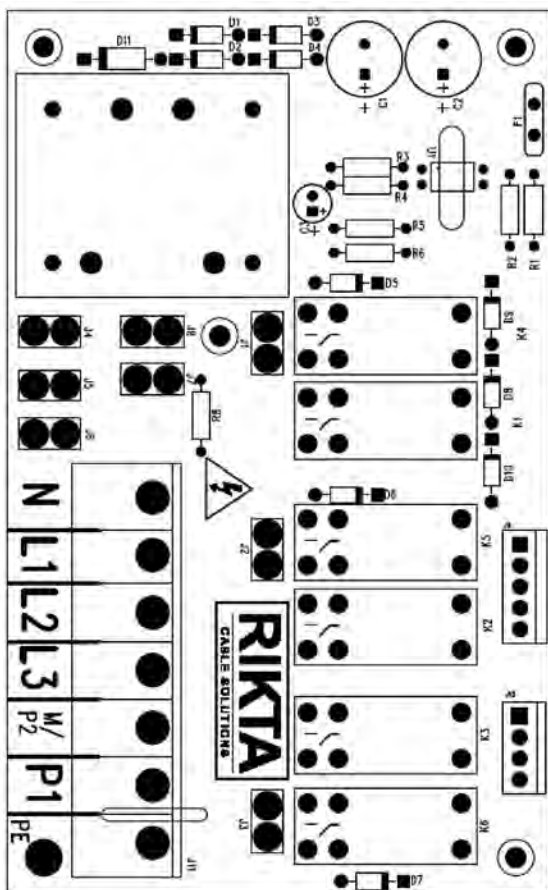
Poista ohjauspaneelin suojakalvo ennen kiukaan käyttöä.

## 8. Kytentäkaavio

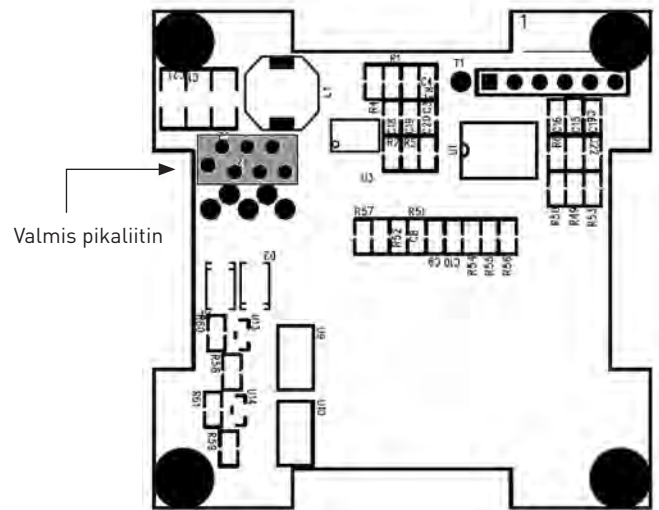


12

Ohjainkortin kytkentä kiukaassa



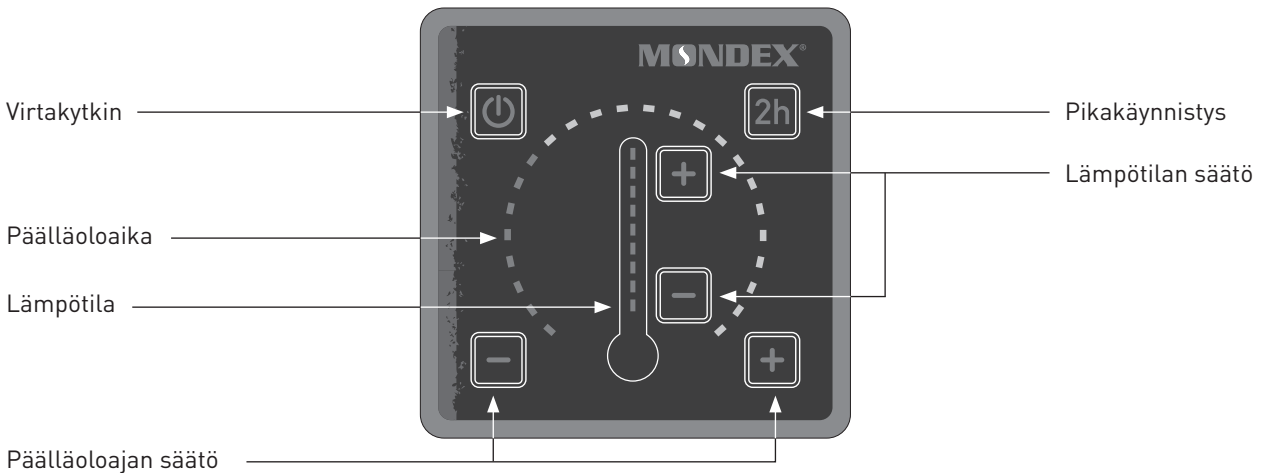
Ohjainkortin kytkentä ohjaimessa



Valk. Ohjaimelle  
Harm.  
Vihr.  
Sin.  
Pun.

Valk. Ylikuumentemissuojalle  
Valk. Lämpöanturille  
Mus.

## 9. Kiukaan ohjaaminen ja toiminta



Kiukaan käyttö tapahtuu säätämällä päälläoloaika sekä lämpötila jonka jälkeen kiuas päälle virtakytkimestä.

**Normaali käynnistys:** Valitse päälläoloaika säätöpainikkeista.



Päälläoloaika näkyy valotolppina.  
Yksi valo on 30 min.  
Maksimi päälläoloaika on 4 h.



**Pikakäynnistys:** Paina pikäkäynnistys painiketta.  
Kiuas on päällä kaksi tuntia.



**Lämpötilan säätö:** Säädä haluamasi lämpötila säätöpainikkeista.



Yksi valotolppa vaikuttaa n. 5°C lämpötilaan.



**Kiukaan käynnistys:** Kun olet säätänyt päälläoloajan sekä lämpötilan, käynnistä kiuas virtakytkimestä. HUOM! Mikäli virtakytkintä ei paineta, ohjaimen valot jäävät välkkymään. HUOM! Edellinen lämpötila-asetus jää muistiin kiukaaseen.



**Kiukaan ajastaminen:** Voit ajastaa kiukaan käynnistymään 30 min - 8 h päästä. Tämän jälkeen kiuas on päällä 4 h.

- Paina päälläoloajan säätimestä niin kauan kun punaiset valot loppuvat.
- Tämän jälkeen valotolpat muuttuvat siniseksi ja jokainen valo vastaa 30 min ajastusta.
- Valitse haluamasi lämpötila saunaan lämpötilan säätöpainikkeista.
- Voit sammuttaa kiukaan koska tahansa painamalla virtakytkintä.



### Kiukaan ensimmäinen käyttökerta (kiukaan kalibrointi)

Tarkista että kiukaan kyljessä oleva pääkytkin I-asennossa. Aseta lämpötila ohjaimesta kaksi lediä alhaalta. Paina pikäkäynnistys- painiketta (2h). Laita kiuas päälle vasemman yläkulman virtapainikkeesta.

Kun kaksi tuntia on kulunut tai sininen led oikeasta alakulmasta sammunut kiuas on kalibroitu. Kalibroinnin aikana saunan ovea ei saa avata. Kalibrointitilassa kiuas opettelee lämmittämään kiuasta optimaalisesti saunatilan mukaan. Kalibroinnin jälkeen voit käyttää kiuasta normaalisti. HUOM! Kiuas täytyy olla täytettynä kiukasvillä jo ennen ensimmäistä käyttökertaa (kalibrointia).

### Kiukaan resetointi

Sammuta kiukaan pääkytkin kiukaan kyljestä oikealta alhaalta. Pidä lämpötilasäädön + ja - painikkeet painettuna, laita kiukaan pääkytkin takaisin päälle samalla pitäen lämpötilan + ja - painikkeet painettuna. Nyt kiuas on valmiina kalibrointiin. Katso ohjeet kalibrointiin kohdasta Kiukaan ensimmäinen käyttökerta (kiukaan kalibrointi).

### Vikakoodit

Mikäli kiukaaseen tulee jokin vikatila, elektroniikka kytkee vastukset pois päältä ja ilmoittaa ohjain viat sinisissä valoissa seuraavasti:

4. alimmainen valo:

**Relevika**

3. alimmainen valo:

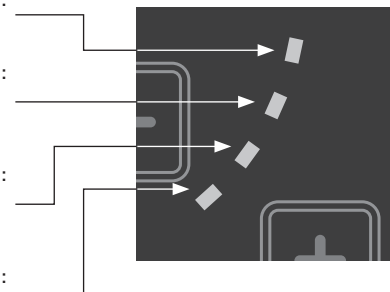
**Lämpötila-anturin oikosulku**

2. alimmainen valo:

**Lämpötila-anturin kontaktihäiriö**

1. alimmainen valo:

**Kalibrointitila**



### Lämpötilanrajoitin

Lämpötilan rajoittimen kuitauspainike sijaitsee kiukaan päävirtakytkimen yläpuolella suojakorkin alla. Kierrä suojakorkki auki. Korkin alla sijaitseva punainen kuitauspainike on 3,5 mm paksu.

## 10. Ongelmatilanteet

---

### Mikäli kiuas ei lämpene

#### Onko virta päällä?

#### Onko lämpötilan rajoitin lauennut?

→ Palautus tapahtuu avaamalla kiukaan vasemmalla puolella pääkytkimen vieressä oleva musta kierrettävä suojatulppa ja painamalla sen alla olevaa nappia.

Ylikuumenemisen syy täytyy aina selvittää ennen kiukaan kytkemistä uudelleen päälle! Tarvittaessa ota yhteys myyjään tai valmistajaan.

#### Varoituksia

- Älä käytä saunaa vaatteiden tai pyykkien kuivaushuoneena palovaaran vuoksi.
- Kuumaa kiuasta on varottava, sillä kiukaan kivet ja metalliosat kuumenevat ihoa polttavaksi.
- Kiukaan vesihöyry on polttavaa ja voi aiheuttaa palovamman.
- Lapsia, liikuntarajoitteisia ja sairaita on hyvä valvoa saunottaessa.
- Lauteet ja lattiat saattavat olla liukkaita, joten saunassa pitää liikkua varoen.
- Älä mene kuumaan saunaan huumaavien aineiden vaikutuksen alaisena (alkoholi, lääkkeet, huumausaineet, ym.)

#### Takuu

Perhekäytössä kiukaiden ja ohjauslaitteiden takuu-aika on kaksi (2) vuotta. Laitos / ammattikäytössä takuu on kolme (3) kuukautta. Laitoskäytöllä tarkoitetaan tiloja jotka pidetään jatkuvasti kuumana esimerkiksi kuntokeskukset, uimahallit, taloyhtiöt ja niin edelleen. Kiuasta ei suositella pidettävän päällä yli kuusi (6) tuntia kerrallaan. Säilytä ostokuitti tai takuutodistus. Takuu ei kata ulkoisia eikä sisäisiä mekaanisesti syntyneitä vaurioita, jotka ovat aiheutuneet esim. kiven iskusta tai kaatumisesta. Takuu ei myöskään kata luonnonilmiöistä esim. salamaniskusta eikä ylijännitteestä aiheutuneita vikoja.

#### Huolto, varaosat

Jos kiukaassa ilmenee selvittämätön vika, ota yhteys valmistajan tekniseen tukeen p. 0500 889 559. Varaosia on saatavilla Mondex-myyjiltä ja valmistajalta. Varaosia hankittaessa on syytä merkitä muistiin kiukaan nimi, teho, sarjanumero ja valmistuspäivä, jotta oikeat varaosat voidaan toimittaa.

#### Vuolukivi materiaalina

Kiukaassa käytetyistä vuolukivistä saattaa irrota murusia tai ainesosia. Koska kyseessä ei ole vika vaan luonnonmateriaalille kuuluva ominaisuus, valmistaja ei vastaa siitä mahdollisesti aiheutuvista vahingoista. Löylyharkot haurastuvat, muuttavat väriään ja saattavat kupruilla vuosien kuluessa jolloin ne on vaihdettava. Mahdolliset ruostepilkut johtuvat vuolukiven sisältämästä rautaoksidista. Kivien pintaa voi yrittää puhdistaa messinkiharjalla tai vesihiomapaperilla.

#### Vuolukiviharkkojen vaihto

Kiuaskivet ladotaan ohjeiden mukaisesti. **Ennen kiukaan käyttöönottoa on suoritettava kaksi peräkkäistä esilämmityskertaa** (myös silloin, kun löylyharkot uusitaan). Kiuasta lämmitetään ensimmäisellä kerralla 20 minuuttia ja saunan lämpötilaksi asetetaan 2 palkkia alhaalta. **Kiukaan on annettava jäähtyä täysin ennen toista 40 minuutin esilämmitystä**, jossa saunan lämpötilaksi asetetaan 5 palkkia alhaalta. Esilämmityksessä vastuksista voi nousta käryä, joten tuuletuksesta ja ilmanvaihdesta on huolehdittava. **Esilämmityskerroilla ei pidä käyttää löylyvettä**. Suorita esilämmitys aina valvotusti! Mikäli esilämmitystä ei suoriteta ohjeidenmukaisesti vuolukivien takuu raukeaa.



# MONDEX

Premec Oy  
Kettukallionkatu 4  
84100 Ylivieska  
info@mondex.fi  
www.mondex.fi



**Tekninen tuki:** puh. 0500 889 559