



## PAIGALDUS- JA KASUTUSJUHEND

### Louhi ja Hiisi E2-kerised

# Sisukord

---

<b>1 Üldised ohutusjuhendid</b> .....	3
<b>2 Kerised Louhi ja Hiisi</b> .....	4
Kerise osad .....	4
<b>3 Kerise kokkupanek ja paigaldamine</b> .....	5
Kerise kokkupanek .....	5
Kivide ladumine .....	6
<b>4 Tehnilised andmed</b> .....	7
Kerise võimsus ja pinged .....	7
Kerise mõõdud ja kivide kogus .....	7
Minimaalsed tuleohutuskaugused süttivast materjalist ...	7
Kinnituspunktid kerise paigaldamisel .....	7
<b>5 Üldised juhendid keriste Louhi ja Hiisi kasutajatele</b> .....	8
Oluline .....	8
Paigaldamine .....	8
Tuleohutuskaugused .....	8
Lisavõimalused .....	8
<b>6 Olulised seigad kerise kasutamisel</b> .....	8
Eelkütmine .....	8
Leiliruum .....	8
Temperatuuri reguleerimine juhtpuldiga .....	8
Kütmissaeg .....	9
Leilivesi .....	9
Leiliruumi konstruktsioon .....	9
<b>7 Paigaldusjuhend</b> .....	10
Juhtpuldi ja anduri paigaldus .....	11
<b>8 Kerise juhtimine ja kasutamine</b> .....	12
Kerise sisselülitamine .....	12
Kütmise alustamine .....	12
Kütte ajastamine .....	12
Kütmise alustamine .....	12
Kütmise või ajastuse lõpetamine .....	13
Kütmise kiirkäivitus .....	13
Lapselukk .....	13
Veakoodid .....	13
<b>9 Lülituskeem</b> .....	14
Kerise ühendamine .....	14
Juhtpuldi ühendamine .....	14
<b>10 Probleemide lahendamine</b> .....	15
Kui keris ei soojene .....	15
Hoiatused .....	15
Garantii .....	15
Hooldus, tagavaraosad .....	15
Voolukivi materjalina .....	15
Voolukivipaneelide vahetamine .....	15
<b>11 Hooldusajalugu</b> .....	16

# 1. Üldised ohutusjuhendid



Ohutu saunas käimise tagamiseks palume esmalt lugeda läbi käesolevad hoiatused!

Ainult professionaalne elektrik, kellel on kehtivate määruste kohane paigaldusõigus, võib sooritada elektriühendused.

Elektrikeris Mondex sobib peresauna, üks (1) keris saunaruumi kohta. Hoidke paigaldus- ja kasutusjuhend alles, sest seda võib ka hiljem vaja minna.

Veenduge alati esmalt, et tuleohutuskaugus on piisav!

Kui ühendusjuhiseid ei täideta, võib tekkida tulekahjuoht!

Kontrollige alati enne kerise sisselülitamist saunaruumi!

Kontrollige alati, et juhtseade on voolu kerise kasutamisaja lõppedes välja lülitanud!

Tulekahjuohtu vältimiseks ärge kasutage sauna riiete või pesu kuivatamiseks!

Hoidke köetud kerisest eemale, sest kerisekivid ja metallojad lähevad põletavalt kuumaks!

Keriselt õhkav kuum veeaur võib tekitada põletushaavu.

Jälgige sauna kasutavaid lapsi, liikumispuuetega ja haigeid inimesi hoolega.

Lapsed ei tohi seadmega mängida.

Laps ei tohi teha koristus- ega hooldustoiminguid ilma valveta.

Saunalava ja põrand võivad olla libedad, seetõttu tuleb saunas liikuda ettevaatlikult.

Ärge minge kuumas saunas, olles uimastite (alkohol, ravimid, narkootikumid jms) mõju all.

Ebapiisavalt täidetud kiviruum on tulekahjuohtlik.

Kerise kinnikatmine tekitab tulekahjuohtu.

3

See seade ei ole mõeldud kasutamiseks alla 8-aastastele lastele või inimestele, kelle füüsilised, sensoorsed ja vaimsed omadused, tajuvõime või kogemuste ja teadmiste puudumine takistavad neil seadmete turvalist kasutamist ilma nende turvalisuse eest vastutaja järelevalveta või kui neile ei ole õpetatud seadme kasutamist.

Antud seade vastab nõuetele:



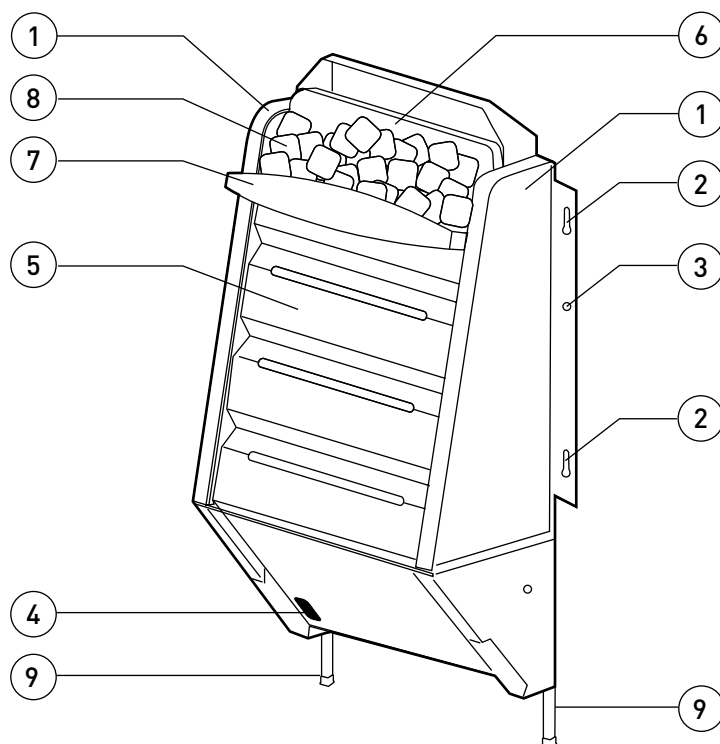
Pideva tootearenduse võimaldamiseks, jätab Mondex endale õiguse muuta toodete välimust ja tehnilisi omadusi ilma sellest ette teatamata.

## 2. Kerised Louhi ja Hiisi

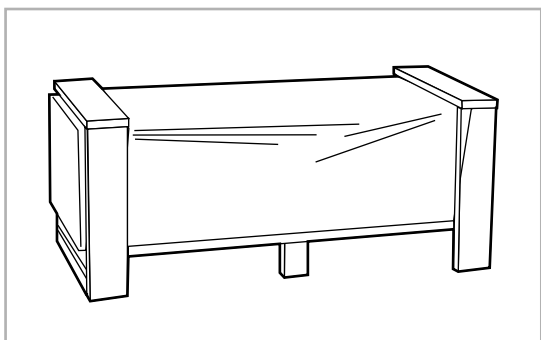


### Keriste Louhi ja Hiisi osad

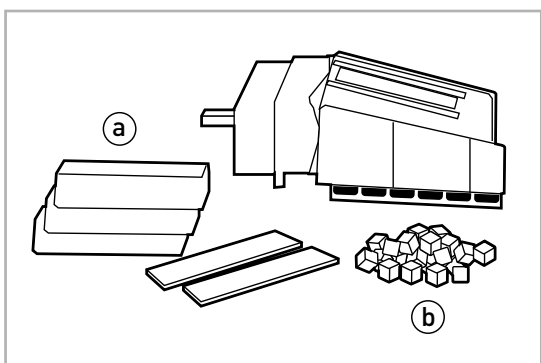
- 1) Küljekivid
- 2) Kinnituskruvid
- 3) Lukustuskruid
- 4) Elektroonika pealülit
- 5) Suured kerisekivid
- 6) Taustkivi
- 7) Kerisekivide riiul
- 8) Väikesed kerisekivid
- 9) Jalad



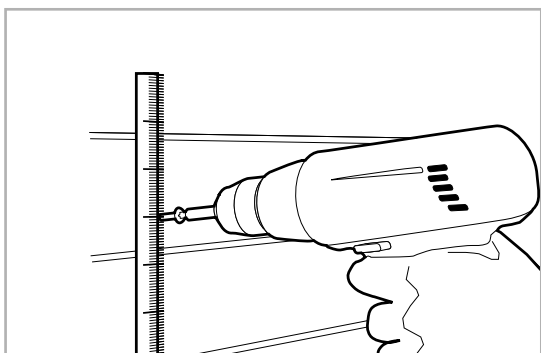
### 3. Kerise kokkupanek ja paigaldus



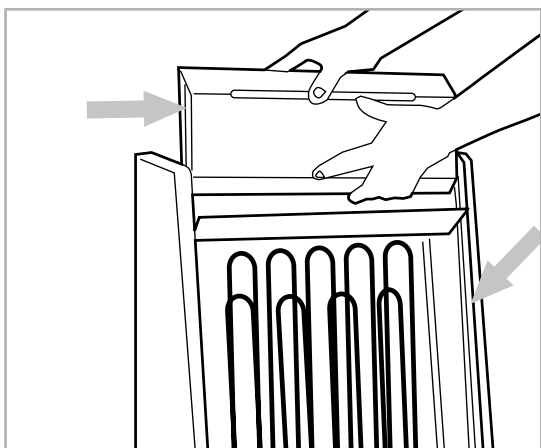
Joonis 3.1



Joonis 3.2



Joonis 3.3



Joonis 3.4

#### Kerise kokkupanek

- 1) Pakendis on keris, leilipaneelid (a) ja väikesed kerisekivid (b). Pakend pakitakse lahti horisontaalsel tasapinnal (vt joonised 3.1 ja 3.2).

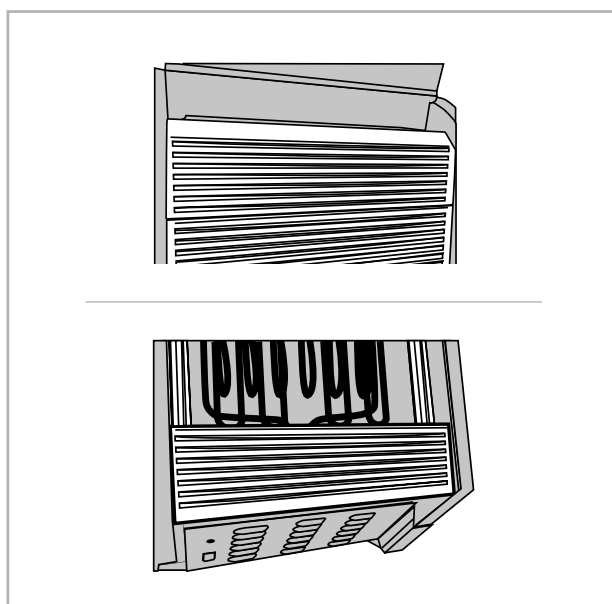
Kontrollige osade seisukorda visuaalselt ja kui märkate mingeid defekte, võtke ühendust edasimüüjaga. Vältige lahtipakkimisel lööke ja mõlke voolukiviosadele.

Ka sauna põrand tuleks enne paigaldamise alustamist kaitsta.

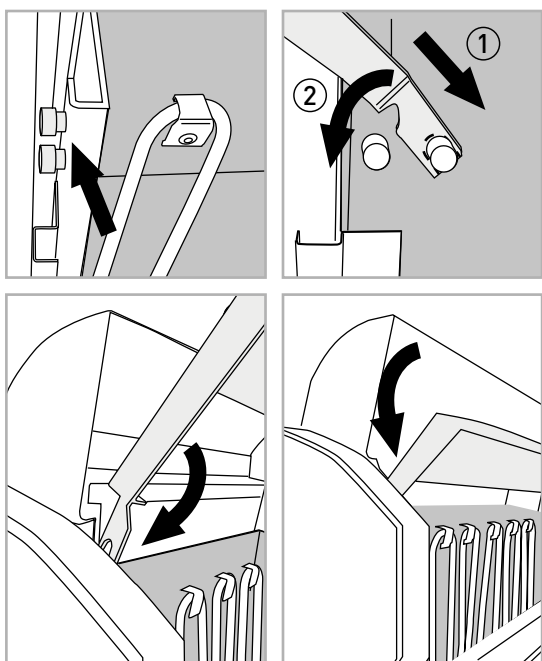
- 2) Keris kinnitatakse seinale kruvidega. Kerise paigaldamisel arvestage vahemaid süttivate materjalidega vastavalt tabelile 4.3 (vt joonis 3.3).
- 3) Kerisepaneelid paigaldatakse libistades need ettevaatlikult külgedel olevatest soontest kerise siseküljel olevatesse rööbastesse (vt joonis 3.4).

Viilutatud kerisepaneel asetatakse kõige ülemiseks nii, et viil on suunatud ülespoole. **Kontrolligem et tennide ja kerisepaneelide vahele jääb õhuava** (vt joonis 3.5).

**NB!** Eemaldage enne kerise kasutuselevõttu kõik kaitsekiled!



Joonis 3.5



Joonis 3.6

4) Kerisekivide riiul kinnitatakse järgmiselt: kerise sees, õhuringluse regulaatori ülemisest servast u 9 cm allpool, on mõlemal pool metallist kinnitusnupud kerisekivide riiuli jaoks. Kerisekivide riiuli tugivarred lükatakse ülemise nurga alt (1) pildil näidatud viisil tagumistesse nappudesse ja riiul pööratakse varrastest eesmistest kinnitusnappude peale (2). Peale seda võib kerisekivid laduda riiuli peale (vt joonis 3.6).

5) Tagumine kive paigaldatakse oma kohale (vt joonis 3.7).

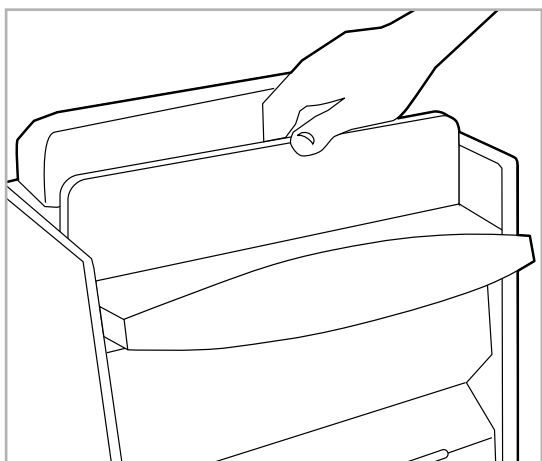
6) Kivide ladumisel pöörake tähelepanu sellele, et väikeseid kerisekive ei paigutata tennide hulka või kerise ülemises servas oleva õhutusresti peale (vt joonis 3.8).

Eemalda lõpuks kõik kaitsekiled, kontrollige, et neid ei jää õhuringluse regulaatori taha.

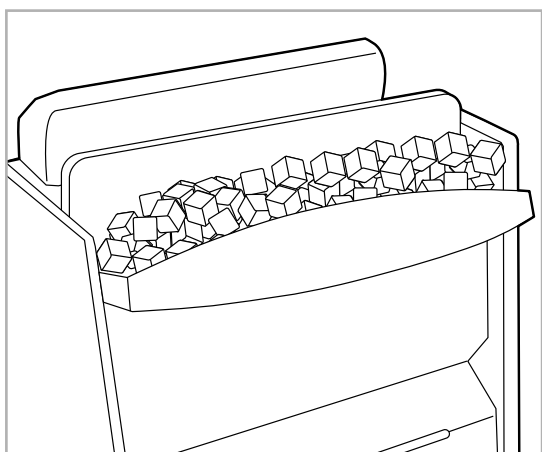
Ärge tehke kividest kerise peale kuhja!

**Kerise kasutamine ilma kivideta on keelatud!**

Mondexi antav garantii ja ka muu tootjavastutus ei kata kasutaja tekitatud löögijälgi. Kivide ladumisel tuleb hoiduda kerise metall- ja värvitud pindade mõlkimisest kahjustuste ennetamiseks. Lisateavet garantii ja kivide vahetamise kohta on leheküljel 15.



Joonis 3.7



Joonis 3.8

## 4. Tehnilised andmed

Mudel	Võimsus (kW)	Pinge	Toitekaabel	Sulavkaitse
Louhi, Hiisi 6,6	6,6	400 V 3N	5 x 1,5 mm <sup>2</sup>	3 x 10 A
Louhi, Hiisi 9,0	9,0	400 V 3N	5 x 2,5 mm <sup>2</sup>	3 x 16 A

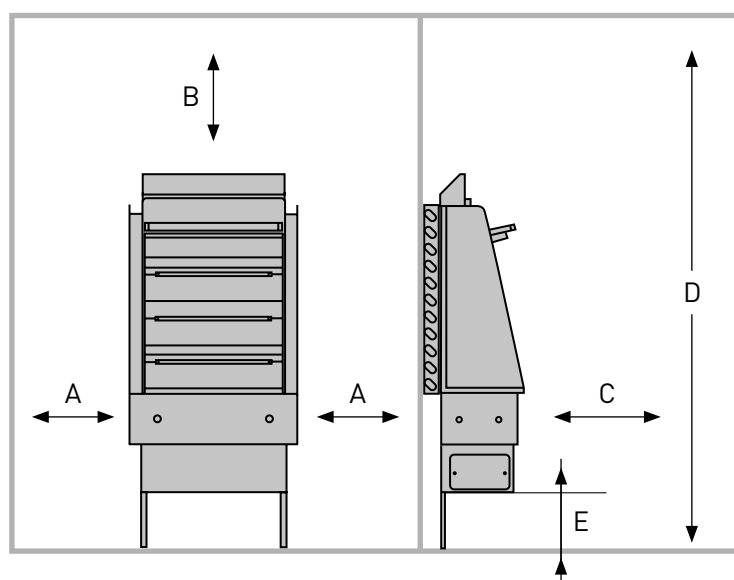
Tabel 4.1

### Kerise mõõdud ja kivide kogus

Mudel	Laius (mm)	Sügavus (mm)	Kõrgus (mm)	Kivide kogus (kg)
Louhi, Hiisi 6,6	420	300	860	65
Louhi, Hiisi 9,0	420	300	860	65

Tabel 4.2

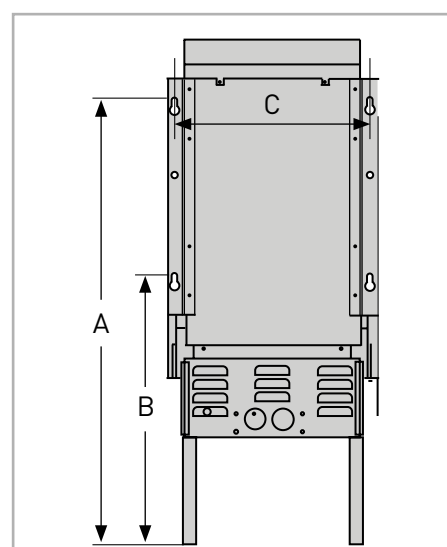
### Minimaalsed tuleohutuskaugused süttivast materjalist



Mudel	A	B	C	D	E	Ruumala
Louhi, Hiisi 6,6	50	920	300	1900	100	5-9 m <sup>3</sup>
Louhi, Hiisi 9,0	50	970	300	1900	100	7-13 m <sup>3</sup>

Tabel 4.3 Minimaalsed tuleohutuskaugused süttivast materjalist (mm)

### Kinnituspunktid

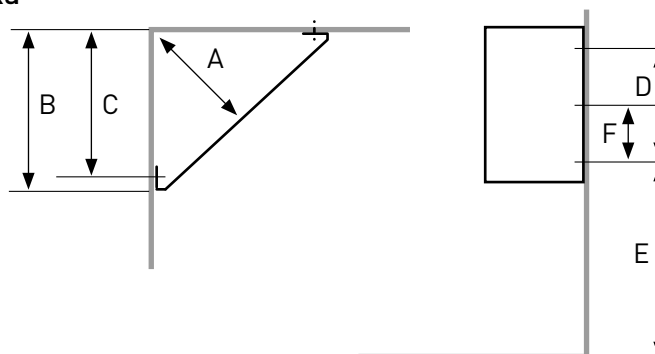


Mudel	A	B	C
Louhi, Hiisi 6,6	854	604	400
Louhi, Hiisi 9,0	854	604	400

Tabel 4.4 Kinnituspunktid (mm)

### Kinnituspunktid kerise paigaldamisel nurka

Louhi ja Hiisi 6,6 ja 9,0	
A	220
B	310
C	275
D	206
E	615
F	103



Tabel 4.5 Kinnituspunktid kerise paigaldamisel nurka (mm)

## 5. Üldised juhendid keriste Louhi ja Hiisi kasutajatele

---

### Oluline

Elektriühendused tohib teha ainult pädev elektrik, kellel on selleks määruste kohaselt kehtiv õigus. Elektrikerised Louhi ja Hiisi sobivad kasutamiseks peresaunas, üks (1) keris saunaruumi kohta. Hoidke paigaldus- ja kasutusjuhend alles, sest seda võib ka hiljem vaja minna.

### Paigaldamine

Elektrikul on lihtsam teha kerise ühendused enne kerise seinale kinnitamist. Ühenduskaablina kasutatakse kummikaablit **H07RN-F**. Keris on ühendatud poolkinnitusega. Juhtimispaneel on kerise põhikonstruktsiooni osa. Paneelsein peab olema kerise kinnituskohas tugevdatud. Palkseinale kinnitamisel tuleb arvestada palkide võimaliku vajumisega. Kiviseinale kinnitamisel on keelatud kasutada plastik- või nailontüüpleid. Keris kinnitatakse seinale komplekti kuuluvate kinnituskruvidega (4 tk) ja lukustatakse oma kohale lukustuskrudega (2 tk) Kinnituspunktid leiate tabelist 4.5.

### Tuleohutuskaugused

Minimaalsed tuleohutuskaugused süttivast materjalist. Kontrollige keriste Louhi ja Hiisi miinimumkaugusi süttivast materjalist leheküljel 6 olevast tabelist. Ohutuskaugusi võib lühendada lavalaudade, kaitsebarjääride või äärte kaitsmisega, näiteks kiviplaadiga (1 tk: 50 % lühem). Vajadusel kontrollige seinakattematerjali tuleohutust materjali müüjalt või tootjalt!

### Lisavõimalused

Elektrikütte juhtimine kerisega: Elektrikütte juhtkaabel viiakse otse kerise ühenduskarpi, kust ühendatakse ühenduskaabli tugevusega kummikaabliga kerise klemmiplokkidega.

**NB! Kui ühendusjuhiseid ei täideta, võib tekkida tulekahjuoht!**

**NB! Eemaldage kiled enne kerise kasutusele võtmist! eemaldage kiled enne kerise kasutusele võtmist! Kontrollige, et neid ei jää ka ventilaatori taha!**

## 6. Olulised seigad kerise kasutamisel

---

### Esimene kütmine

Kerisekiivid laotakse vastavalt juhendile. **Enne kerise kasutuselevõttu tuleb teha kaks järjestikust eelkütmist** (samuti kerise paneelide uuendamisel). Kerist köetakse esimesel korral 20 minutit ja sauna temperatuuriks seatakse 60 kraadi. Enne teist 40-minutilist eelkütmist tuleb kerisel lasta täielikult jahtuda. Teisel eelkütmisel seatakse temperatuuriks 80 kraadi. Esimesel kütmisel võib tennidest tulla kõrbelõhna ja seetõttu tuleb hoolitseda õhutamise ja ventilatsiooni eest. **Eelkütmisel ei tohi visata leili.** Viige eelkütmine alati läbi järelevalve all!

### Leiliruum

Kontrollige alati enne kerise sisselülitamist saunaruumi! Veenduge alati, et juhtimiseseade on pärast seadistatud aja möödumist toite välja lülitanud!

### Temperatuuri reguleerimine juhtpuldiga

Soovitud temperatuur seatakse juhtimpuldi abil. Sauna suurus, konstruktsioon ja soojusisolatsioon mõjutavad tegelikku kütmissaega. Termostaadiga hoitakse saunaruumi temperatuur soovitud tasemel. Kui saunaruumi temperatuur tõuseb mingil põhjusel ohtlikult kuumaks, katkestab ülekuumenemiskaitse kerise toite. Ülekuumenemise põhjus tuleb alati välja selgitada. Toite tagasi sisselülitamiseks vajutage temperatuuri piiraja lähtestamisnuppu.



## Kütmisaja õige pikkus.

Liiga pikk sauna kütmine kulutab energiat ega paranda leiliomadusi. Parima leili saate, kui sauna kütmissaeg on suhteliselt lühike ehk vastavalt sauna suurusele ja kerise võimsusele. u 25–60 min. Sauna suurus, klaasuks, aken või kasutatud materjalid võivad eeldada pikemat kütmissaega.

## Leilivesi

Soovitame kasutada kehatemperatuuriga leilivett. Leiliveeks kasutatakse kraanivett. Visates vett kerise külgedele või alumistele kividele, saab pehmema leili. Tugevama ja teravama leili saamiseks kallatakse sooja vett kerise ülaosale suuremas koguses. **Merevee ja kloori sisaldava vee kasutamine on keelatud.**

## Leiliruumi konstruktsioon

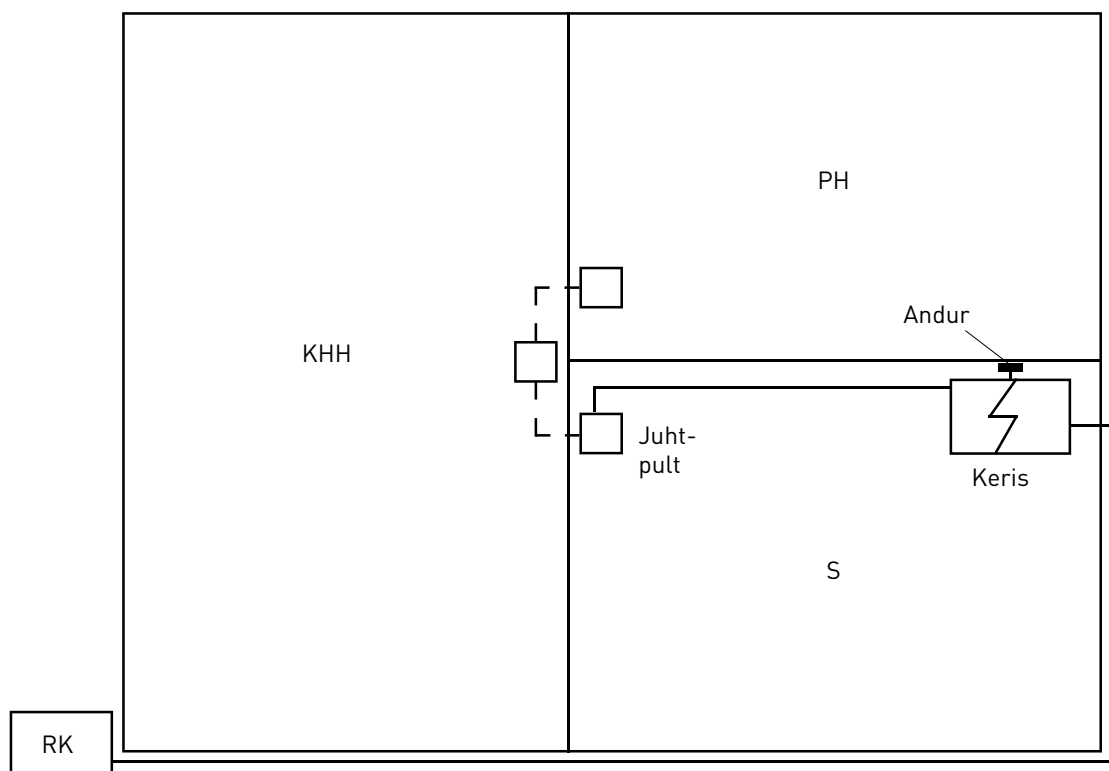
Saun peab olema hea soojusisolatsiooniga, eelkõige lagi, mille kaudu leil püüab väljuda. Niiskus-  
tõkkeks soovitatakse kasutada alumiiniumfooliumi. Kerise võimsus valitakse sauna ruumala järgi. Lisaks tavalisele saunakonstruktsioonile (isolatsioonivill-foolium-puit) arvestatakse sauna võimsus järgmiselt.

Kui saunal on isoleerimata kivi-, plaat- või betoonpindu või palkseinad, tuleb suurendada kerise võimsust. Võimsustarve suureneb isoleerimata pinna ruutmeetri kohta sama võrra kui 1,2 m<sup>3</sup> ruumala suurenemise kohta ja palkpindadel 1,5 m<sup>3</sup>. Ka klaasipindade puhul (klaasseinad, -uksed ja isoleerimata kivipinnad) arvestatakse juurde 1,2 m<sup>3</sup>ruutmeetri kohta. Piirilukorras valige suurem keris.

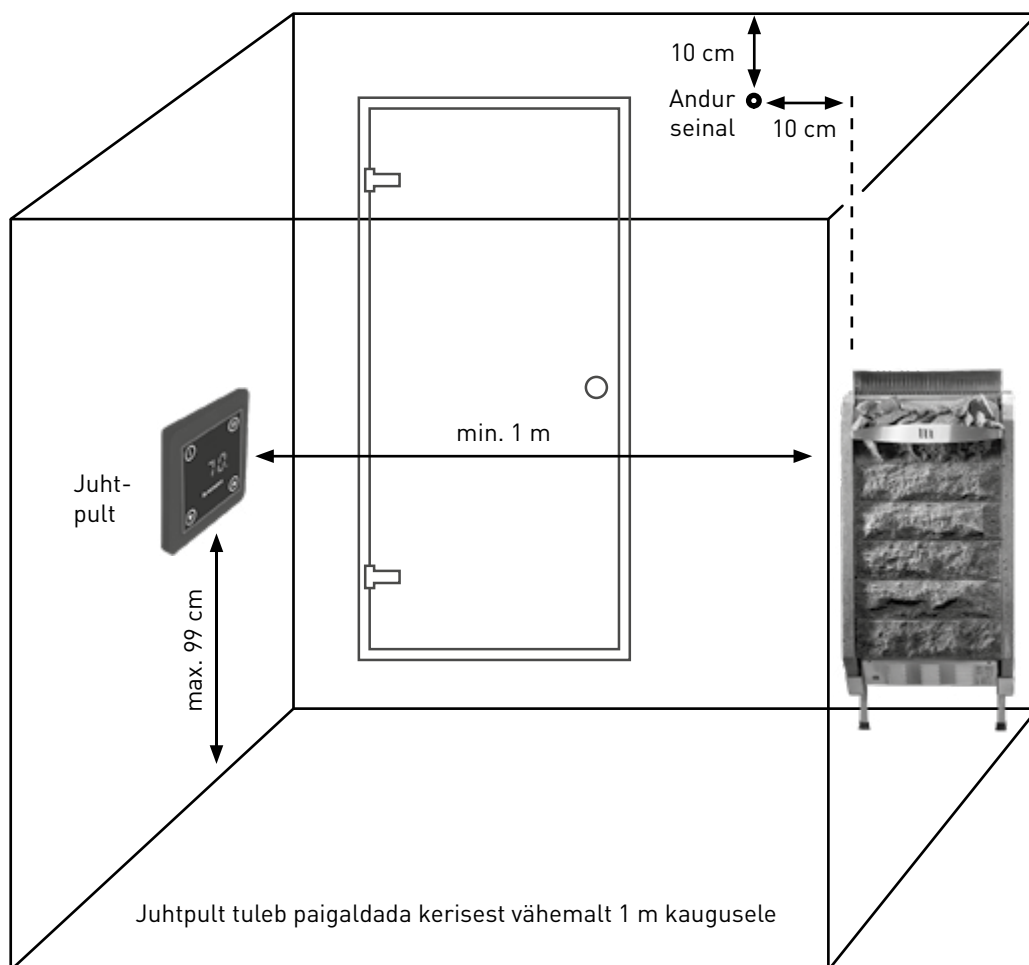
Hapnikutaseme ja värskuse saavutamiseks peab sauna ventilatsioon olema hea. Saunaruumi õhk peab vahetuma 6 korda tunnis. Elektrikerisega saunas on kõige parem kasutada sundventilatsiooni. Sisse-  
voolav õhk juhitakse vähemalt 500 mm kerise kohale seinale või lakke. Tähelepanu! suunamata värsk-  
keõhuklapi kaugus soojusandurist on vähemalt 1000 mm ja andurist eemale suunatud klapi kaugus andurist vähemalt 500 mm. Väljatõmme toimub vastasseinalt võimalikult põranda lähedalt või ukse alt pesuruumi poolele. Soovitame paigaldada ka sauna lakke väljatõmbeklapi, mille kaudu on lihtne peale saunas käimist niiskus eemaldada.

Lisateavet saab ehitusjuhenditest ja -määrustest.

## 7. Paigaldusjuhend



Toitekaabel 5 x 1,5 mm<sup>2</sup> / 5 x 2,5 mm<sup>2</sup>



## Juhtpuldi ja anduri paigaldus

Pakend sisaldab:



Juhtpult



Temperatuuriandur

Kinnitusplaat



Klamberlukustus



Displeiraam



Juhtpult



Seinaandur paigaldatakse kerise kohale.

Temperatuuriandur tuleb paigaldada nii, et sissevoolav õhk ei saa seda mõjutada.

Andur seinal 10 cm kaugusel laest, 10 cm kerise küljest.

Paigalda kinnitusplaat seina/harutoosi ja klamberlukustuse vahele.

Klamberlukustus seinaraam kinnitatakse seina kolme kruviga või ühendustoosi põhja külge. Klamberlukustuse peale paigaldatakse displeiraam ja lõpuks juhtpult. Kaabli pikkus on 10 meetrit. Lõigake kaabli pikkus õigeks ja ühendage teine ots kerisega. Juhtpaneeli paigaldamiseks tuleb jälgida, et kaabli kiud ei vänduks ega murduks.

## 8. Kerise juhtimine ja kasutamine



### Kerise sisselülitamine

Keris lülitatakse sisse lülitist.



Ekraani parempoolne detsimaali märk näitab, et ekraanil on ajastusaeg.

Kui ekraanile ilmub kolm kriipsu, on klahvid lukus.

Klahviluku saab maha võtta vajutades koos toite- ja menüü-klahvi, mil kõik tulukesed süttivad (nagu näidatud joonisel).



Aega saab muuta alla- ja üles-klahvidega kas lühikeste vajutustega või hoides klahvi pikemalt all. Aeg muutub esmalt poole tunniste sammudega ja peale kümnet tundi tunnise sammuga.



Vajutades uuesti lülitit, läheb keris sisse.



Kui ajastus on aktiveeritud ning vajutatakse lülitit, läheb esmalt sisse ajastus ja peale seda hakkab keris soojenema.



### Kütmise alustamine

Peale sisselülitamist ilmub ekraanile kerise viimane tööaeg (vaikeväärtus 2 h).

Kerise tööaega saab muuta alla- ja üles-klahvidega kas lühikeste vajutustega või hoides klahvi pikemalt all. Aeg muutub poole tunniste sammudega.



Ajastuse ajal vilgub ekraani parempoolne detsimaali märk näitamaks, et ajastus on sees.

Ajastuse ajal saab aega muuta alla- ja üles-klahvidega, vajutades neid lühidalt või hoides klahvi pikemalt all.



Vajutades menüü-klahvi, ilmub ekraanile viimati kasutatud sihttemperatuur.



Kui ajastus muudetakse nulliks või vajutatakse lülitit, ajastus lõpeb ja keris läheb kohe sisse.



Temperatuuri saab reguleerida alla- ja üles-klahvidega, vajutades neid lühidalt või hoides klahvi pikemalt all.



### Kütmine




Vajutades uuesti menüü-klahvi, ilmub tööaeg jälle ekraanile. Kerise võib nüüd sisse lülitada, mil ekraanile ilmub mõõdetud temperatuuri väärtus ja ekraani parempoolne detsimaali märk näitab, et keris on sees.





### Kütte ajastamine


Vajutades uuesti menüü-klahvi, ilmub ekraanile ajastusaeg.




Temperatuuri saab muuta alla- ja üles-klahvidega. Mõne hetke pärast peale temperatuuri reguleerimist tuleb ekraanile mõõdetud temperatuur. Vajutades kütmise ajal menüü-klahvi, ilmub ekraanile järgi olev tööaeg.   



Kerise tööaega saab muuta alla- ja üles-klahvidega ning peale reguleerimist tuleb temperatuur uuesti ekraanile. Kui tööaja väärtuseks valitakse null, lõpeb kerise kütmine viivitamatult.  


### Kütmise või ajastuse lõpetamine

Kerise saab välja lülitada vajutades kütmise, ajastuse või ükskõik millise näidu ajal pikalt lülitit. 

### Kütmise kiirkäivitus



Kütmist saab alustada vajutades kiiresti menüü-klahvile. Siis on tööaeg kaks tundi ja sihttemperatuur see, mida viimati kasutati (vaikeväärtus on 70 °C). 


Kui ekraanile ilmub kolm kriipsu, on klahvid lukus. Klahviluku saab maha võtta vajutades koos toite- ja menüü-klahvi, mil kõik tulukesed süttivad (nagu näidatud joonisel).  



Vajutades uuesti menüü-klahvi, hakkab keris soojenema. 


### Lapselukk


Kerisel on menüü eriparameetrite seadistamiseks.

Menüü avaneb vajutades pikalt samaaegselt menüü-klahvi ja klahvi üles. Ekraanile ilmub menüü esimese parameetri lühend.  

Vajutades menüü-klahvi, ilmub ekraanile parameetri hetkeväärtus. 

Vajutades klahve alla või üles, saate parameetri väärtust muuta.  

Parameetri väärtus salvestatakse menüü-klahvile vajutades, mil ekraanile ilmub uuesti parameetri lühend. 

Menüüst saab lahkuda vajutades lülitit, mil keris läheb välja. 

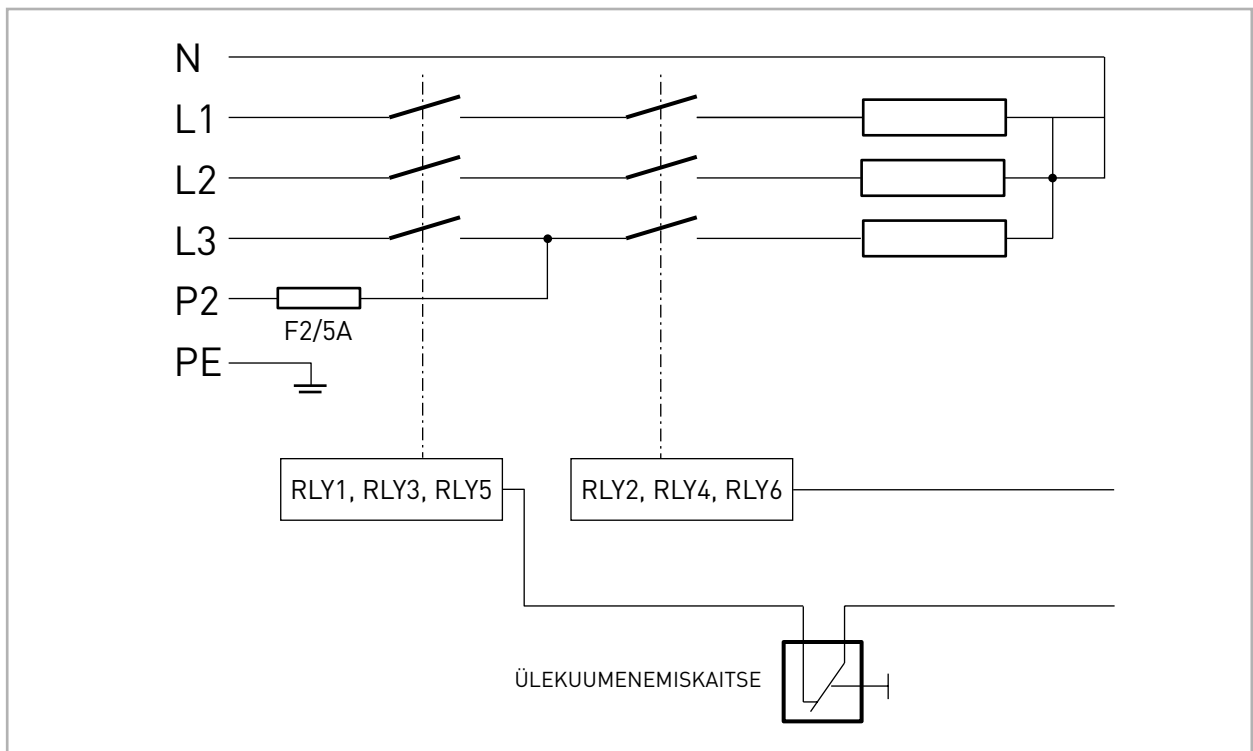
Parameeter	Lühend	Väärtuse vahemik	Vaikeväärtus
klahvilukk	---	on/off	on

### Veakoodid

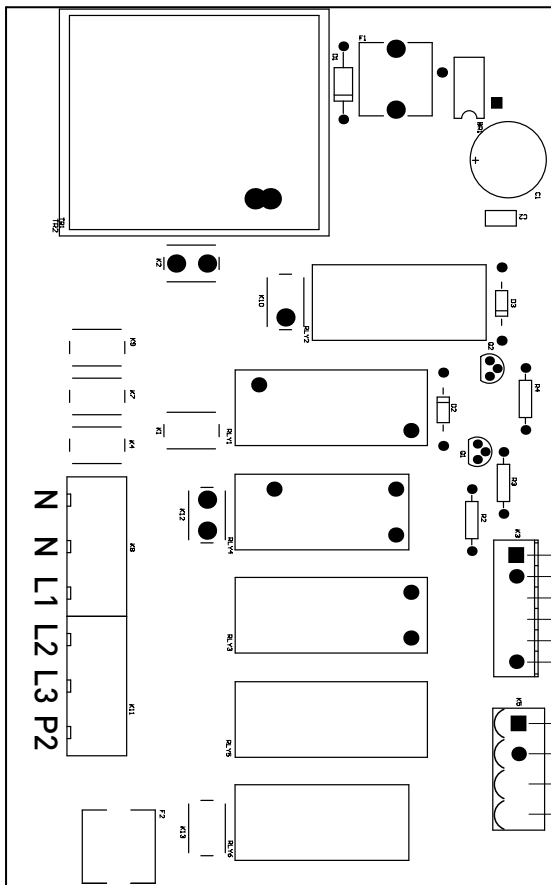
Kui kerisel ilmneb mõni viga, ilmub ekraanile veakood, mille tähendused on järgmised:

Veakood	Tähendus
E01	Ülekuumenemiskaitse on rakendunud
E02	Temperatuuriandur ei tööta
E03	Temperatuuriandur ei ole ühendatud

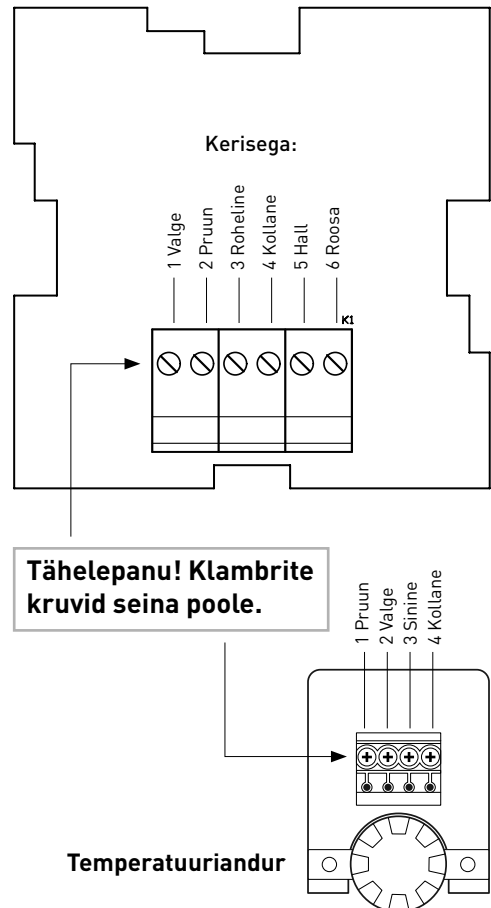
# 9. Elektriühendused



## Kerise ühendused



## Juhtpuldi ühendused



## 10. Probleemide lahendamine

---

### Kui keris ei soojene

#### Kas toide on sees?

#### Kas ülekuumenemiskaitse on rakendunud?

→ Lähtestamine tehakse vajutades tugevalt terava esemega termostaadi lüliti kõrval olevale avale, kuni kostub klõps. Enne kerise uut sisselülitamist tuleb ülekuumenemise põhjus alati välja selgitada! Vajaduse korral võtke ühendust müüja või tootjaga.

#### Hoiatused

- Tulekahjuohu vältimiseks ärge kasutage kuumu sauna riiete või pesu kuivatamiseks!
- Hoidke köetud kerisest eemale, sest kerisekivid ja metallosad lähevad põletavalt kuumaks!
- Keriselt õhkav kuum veeaur võib tekitada põletushaavu.
- Lapsed, liikumispuudega inimesed ja haiged peaksid saunas käimise ajal olema järelevalve all.
- Saunas liikudes peab olema ettevaatlik, sest lavalauad ja põrand võivad olla libedad.
- Ärge minge kuumu sauna joovastavate ainete mõju all (alkohol, ravimid, narkootikumid jm)

#### Garantii

Perekasutuses on keriste ja juhtseadmete garantii aeg kaks (2) aastat. Ühiskondlikus ja professionaalses kasutuses olevate keriste garantii on kolm (3) kuud. Ühiskondlik kasutamine tähendab ruume, mida hoitakse jätkuvalt köetuna, näiteks spordikeskused, ujulad, korteriühistud jne. Kerist ei soovita üle kuue (6) tunni sees hoida. Hoidke ostuviitumng või garantiitõend alles. Garantii ei kata väliseid ega sisemisi mehaanilisi vigastusi, mille on põhjustanud nt kivilöögid või ümberkukkumine. Samuti ei hüvita garantii loodusnähtuste, näiteks pikselöögi või ülepinge poolt põhjustatud kahjustusi. Vt. veel lisaks „Kerisekivide vahetus“. **Kerisekivide välja- ja sisseladumine kerisest ei kuulu garantiiaajal tehtud hooldustoimingute hulka.** Tootja ei hüvita toote rikke või avarii poolt ostjale põhjustatud kulusid, äritegevuse katkemise tõttu tekkinud kahju ega ka muid otseseid või kaudseid kahjusid. Tutvuge detailsete garantiitingimustega internetis [www.mondex.fi/et/tootetugi](http://www.mondex.fi/et/tootetugi).

#### Hooldus ja varuosad

Kui kerisel ilmneb tundmatu viga, võtke ühendust tootja tehnilise toega telefonil. +372 5699 7233. Varuosi saab Mondexi müüjatelt ja tootjalt. Õigete varuosade tarnimiseks tuleks kirjutada üles kerise nimi, võimsus, seerianumber ja tootmise kuupäev.

#### Voolukivi materjalina

Kerises kasutatud voolukivist võib eralduda tükke või osakesi. Tegemist ei ole veaga, vaid loodusliku materjali omadusega. Seetõttu ei saa tootja seda valmistamishetkel ette teada ja vastutada tekkida võivate kahjude eest. Kerisepaneelid muutuvad aastate jooksul hapraks ja muhklikuks ning muudavad värvi ning vajavad seetõttu väljavahetamist. Võimalikud roosteplekid on põhjustatud voolukivis sisalduvast raudoksiidist. Kivide pinda võib proovida puhastada messingharja või vesiliivapaberiga.

#### Voolukivipaneelide vahetamine

Kerisekivid laotakse vastavalt juhendile. **Enne kerise kasutuselevõttu tuleb teha kaks järjestikust eelkütmist** (samuti kerise paneelide uuendamisel). Kerist köetakse esimesel korral 20 minutit ja sauna temperatuuriks seatakse 60 kraadi. **Enne teist 40-minutilist eelkütmist tuleb kerisel lasta täielikult jahtuda.** Teisel eelkütmisel seatakse temperatuuriks 80 kraadi. Esimesel kütmisel võib tennidest tulla kõrbelõhna ja seetõttu tuleb hoolitseda õhutamise ja ventilatsiooni eest. **Eelkütmisel ei tohi visata leili.** Viige eelkütmine alati läbi järelevalve all! Kui eelkütmist ei tehta vastavalt juhistele, kaotab voolukivi garantii kehtivuse.

