



MONDEX



PAIGALDUS- JA KASUTUSJUHEND

Mondex-kiviradiaatorid

Sisukord

1 Üldised ohutusjuhendid	2	5 Radiaatori kaugjuhtimine bluetoothiga	5
2 Mondex-radiaatorite omadused	3	Mida rakendusega saab teha	5
3 Radiaatorite paigaldus- ja kasutusjuhend	3	6 Elektriühendused ja lülitusskeemid	6
Termostaadi osad	3	Püsiküttekeha elektriühendus	6
Kasutuselevõtt ja paigaldamine	3	Pistikuga kütteseadme lülitusskeem	6
Paigaldusvariandid	4	7 Garantii ja hooldus	7
Eluruumide kütmiseks vajalik võimsus	4	Garantii	7
Paigaldusmõõtmed	4	Hooldus ja tagavaraosad	7
4 Tehnilised andmed	5	Looduslik kivi materjalina	7
Radiaatorite võimsused, mõõtmed ja kaal	5	Puhastamine	7

1. Üldised ohutusjuhendid



Ohutu kütmise tagamiseks palume esmalt lugeda läbi käesolevad hoiatused!

Elektrivõrguühenduse tohib teha ainult pädev elektrik, kellel on selleks määruste kohaselt kehtiv õigus.

Mondex-kiviradiaator sobib kasutamiseks eramutes, rida- ja kortermajades ning suvilates.

Hoidke paigaldus- ja kasutusjuhend alles, sest seda võib ka hiljem vaja minna.

Veenduge alati esmalt, et ohutuskaugus on piisav.

Kui ühendusjuhiseid ei täideta, võib tekkida tulekahjuoht!

Ärge katke kiviradiaatorite ventilatsiooniauke kinni, sest see takistab õhutust.

Ärge kasutage kiviradiaatorit rõivaste või pesu kuivatamiseks, sest see põhjustab tulekahjuohtu.

Ventilatsiooniaugustike kinni katmine võib põhjustada tulekahjuohtu.

See seade ei ole mõeldud kasutamiseks lastele või inimestele, kelle füüsilised, ja vaimsed omadused, taju või kogemuste ja teadmiste puudumine takistavad neil seadmete turvalist kasutamist ilma nende turvalisuse eest vastutaja järelevalveta või väljaõppeta.

Lapsi tuleb valvata, et nad ei mängiks selle seadmega.

Antud seade vastab nõuetele:



Pideva tootearenduse võimaldamiseks, jätab Mondex endale õiguse muuta toodete välimust ja tehnilisi omadusi ilma sellest ette teatamata.

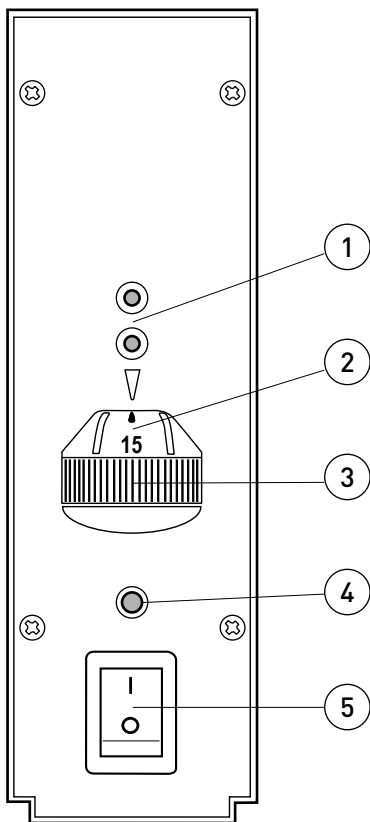
2. Mondex-radiaatorite omadused

Mondex-kiviradiaatorite kasutamine on lihtne.

Mondex-kiviradiaatoritel on elektrooniline termostaat, mis reguleerib automaatselt toatemperatuuri 0,1°C täpsusega ja see on väga vaikne.

Termostaadiga saab reguleerida temperatuuri astmeteta 5-30°C piires.

3. Radiaatorite paigaldus- ja kasutusjuhend



Termostaadi osad

- (1) Märkuandelamp
- (2) Temperatuuri astmikurõngas
- (3) Temperatuuri reguleerimisrõngas
- (4) Ühendamine / tehaseseadete lähtestamine
- (5) Lülit

MÄRGUANDELAMBID

- punane → küte sees
- roheline → küte väljas
- sinine → temperatuuri muutumine
- sinine vilgub → küttekeha ja mobiilseadme ühendamine käib
- sinine vilgub kiiresti → tehaseseadet lähtestuvad
- sinine ja punane vilguvad korda mööda → anduri rike

Kasutuselevõtt ja paigaldamine

Radiaatori seinakinniti paigaldatakse seinale pakendis olevate kruvidega vastavalt juhenditele. Kui radiaator on ühendatud juhendite kohaselt, võib radiaatori kasutusele võtta.

Vajutage lülit (5) asendisse 1 ja seadke temperatuuri reguleerimisrõngas (3) soovitud toatemperatuurile. Seadke täpsustermomeeter vastas olevale seinale u 1,7 m kõrgusele. Laske toatemperatuuril piisavalt kaua tasanduda ning kontrollige siis termomeetri näitu. Mondex-radiaator on kasutusvalmis, kui termostaadi näit on sama kui temperatuuri astmikurõngale (2) seatud näit.

Kui täpsustermomeetri näit erineb astmikurõnga (2) näidust, tuleb teha termostaadi kalibreerimine all olevate juhendite järgi:

1. Hoidke temperatuuri reguleerimisrõngast (3) ühe koha peal nii, et see ei saa ringi käia.
2. Pöörake seejärel temperatuuri astmikurõngast (2) täpsustermomeetri näidu poolt fikseeritud väärtusele. Vaadake, et reguleerimisrõngas (3) ei pöörleks kaasa.
3. Kui termostaat on eelpool mainitud viisil paika reguleeritud, võib Mondex-radiaatori termostaadi reguleerida soovitud toatemperatuurile pöörates temperatuuri reguleerimisrõngast (3).

Paigaldusvariandid kõikidele mudelitele 230 V/50 Hz

- 1) Elektrooniline termostaat 6-30°C, seinakinnitusseade, harukarp püsikinnituse jaoks.
- 2) Saadaval ka 1,5 m ühendusjuhtmega ja pistikuga, sisaldab ka elektroonilist termostaati.
- 3) Eraldi saadaval ka jalad.

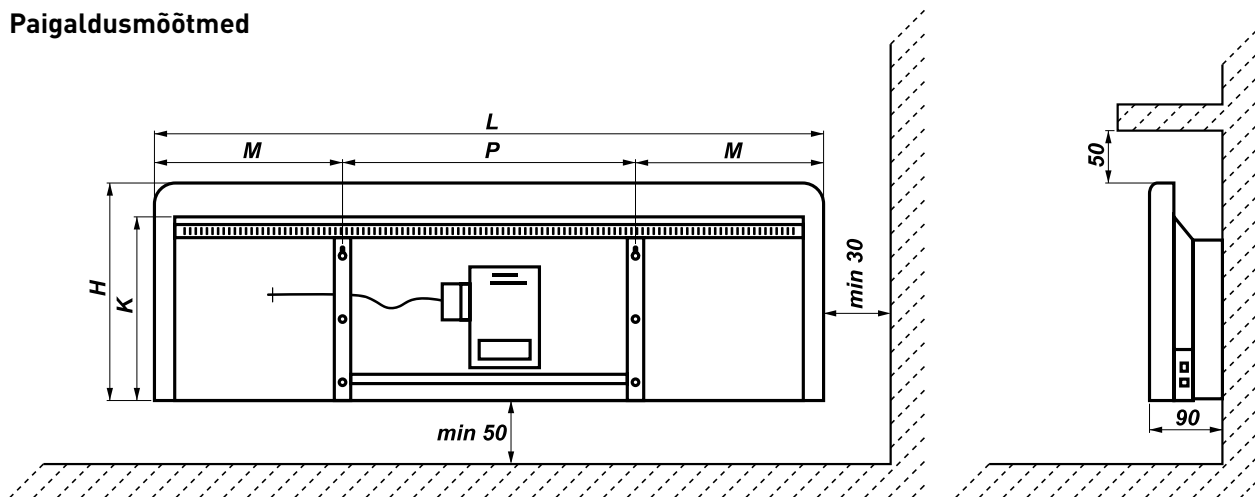
Nõnda saate välja arvestada kui suurt küttevõimsust on vaja oma korteri kütmiseks!

Hästi isoleeritud korteri kütmiseks vajalik küttevõimsus on umbes 25 W/m³. Kui seinte materjaliks on näiteks ilma soojusisolatsioonita palk, on vaja 40–50 W/m³ küttevõimsust. Arvestage pigem veidi suurema küttevõimsusega kui alla selle.

Ruumi suurus m ³	Ruumi kõrgus m	Maht kuupmõõdus m ³	Vajalik võimsus W
10	2,60	26,0	650
16	2,60	41,6	1040
20	2,60	52,0	1300
24	2,60	62,4	1560
28	2,60	72,8	1820

Tabel 3.1

Paigaldusmõõtmed



Mudel	L / mm	H / mm	P / mm	M / mm	K / mm
300 W	600	300	260	170	230
600 W	800	300	350	225	230
800 W	1000	300	440	280	230
1000 W	1200	300	520	340	230
1200 W	1200	300	520	340	230

Tabel 3.2

NB! Radiaatorit ei tohi paigaldada otse pistiku alla!

4. Tehnilised andmed

Mudel	Võimsus	Kõrgus / mm	Pikkus / mm	Kaal / kg
300 W	300	300	600	23
600 W	600	300	800	32
800 W	800	300	1000	38
1000 W	1000	300	1200	47
1200 W	1200	300	1200	47

Tabel 4.1

**Marmor ja graniit: suurus ja võimsus sama, mis volukiviradiaatoril.
Kaal on erineb veidi sõltuvalt kivisordist.**

5. Radiaatori kaugjuhtimine bluetoothiga

Mondex volukiviradiaatoritel on Ensto nutitermostaadid ja neid saab juhtida väga lihtsalt mobiilseadmega.

- Laadige oma mobiilseadmele alla Ensto heat control -rakendus ja ühendage radiaator bluetoothi abil seadmega juhendite järgi
- Kiviradiaatori sidumiseks äppiga, vajuta nuppu 4 (vt. lk. 3) kestvusega 1 sekund
- Hoia telefon kuni 5 meetri kaugusel kiviradiaatorit ja 45 sekundi jooksul seo radiaator oma telefonis

Mida rakendusega saab teha:

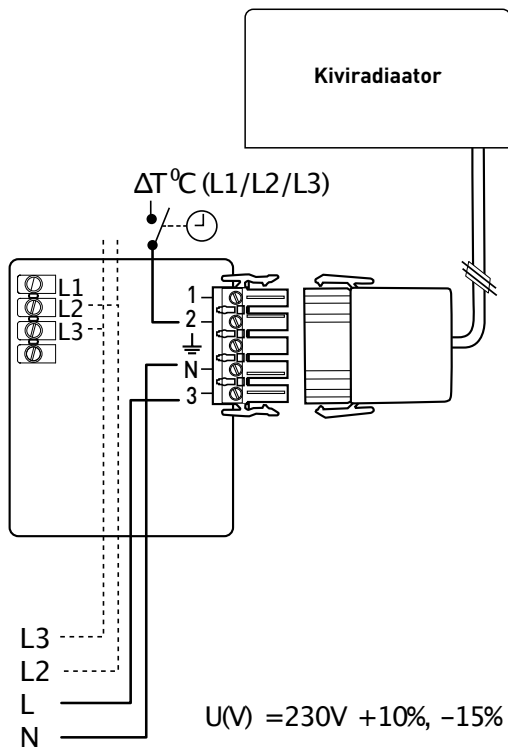
1. Temperatuuri kontrollimine
2. Kalendriprogrammid
 - Määratlege soovitud temperatuurimuutuse periood ning selle algus- ja lõppaeg
3. Puhkuse aeg
 - Pikemaajaline temperatuurimuutus
4. Tõhustamine
 - Ajutine temperatuurimuutus
5. Graafikute haldamine
 - Kuus temperatuurimuutuse perioodi päeva kohta
6. Säästa kulusid energiakulu seire abil
 - Energiakulu nädalas ja aastas
 - Nädala temperatuuride jälgimine



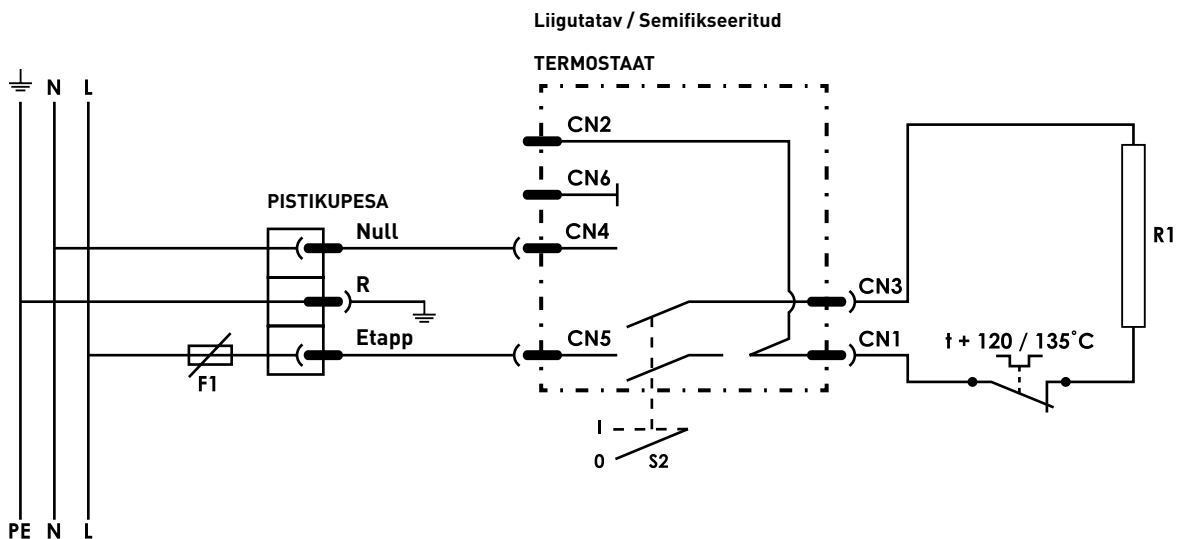
Võtke nutifunktsioonid kasutusele laadides mobiilseadmele Ensto Heat Control App Google Play-poest või App Storest!

6. Elektriühendused ja lülitusskeemid

A. Püsküttekeha elektriühendus



B. Pistikuga radiaatori lülitusskeem



HARUKARP

F1 Grupikaitse, min 10 A/230 VAC

R1 Kütetakistus, 230 VAC/300-1200 W

S1 Termostaadi lüliti, 1 = Sisse lülitatud / 0 = Välja lülitatud

F2 Soojusrelee, $+120^{\circ}C/+135^{\circ}C$

7. Garantii ja hooldus

Garantii

Mondex-radiaatori garantiiäeg on kaks (2) aastat. Garantii ei kata väliseid ega sisemisi mehaanilisi vigastusi, mille on põhjustanud nt kivilöögid või ümberkukkumine. Samuti ei hüvita garantii loodusnähtuste, näiteks pikselöögi või ülepinge poolt põhjustatud kahjustusi.

Hooldus ja varuosad

Kui radiaatoris ilmneb tundmatu viga, võtke ühendust tootja tehnilise toega telefoninumbri +372 5699 7233. Varuosi saab Mondexi müüjatelt ja tootjalt. Õigete varuosade tarnimiseks tuleks kirjutada üles radiaatori võimsus, seerianumber ja tootmise kuupäev.

Looduslik kivi materjalina

Radiaatori kivimaterjal võib esineda tooni- ja mustrierinevusi. Kuna tegu ei ole veaga, vaid loodusliku materjali omadusega, ei vastuta tootja selle poolt põhjustatud kahju eest.

Puhastamine

Mondex-radiaatori kiviplaat on märglihvitud, käsitlemata looduslik kivi. Seda võib pühkida niiske lapiga. Raskemad plekid ja mustuse võib pesta maha universaalpesuainega.

NB! Ärge kasutage kareid pesuaineid!

Tagakülje puhastamise ajaks võib radiaatorit ettepoole kallutada avades seinakinnitus olevad lukustusriivid (2 tk). Peale puhastamist lükatakse radiaator tagasi normaalasendisse, mil lukustusriivid lukustavad selle automaatselt oma kohale.

