



PAIGALDUS- JA KASUTUSJUHE

Teno M- ja E2-mudelid

Sisukord

1 Üldised ohutusjuhendid	3
2 Teno kerise mudelid M- ja E2	4
3 Kerise kokkupanek ja paigaldamine	4
Kerise kokkupanek	4
Seinaraami kinnitamine ja lukustamine	4
Kivide ladumine	5
4 Tehnilised andmed	6
Kerise võimsus ja pinged	6
Kerise mõõtmed	6
Kerise kivikogused	6
Minimaalsed tuleohutuskaugused süttivast materjalist ...	6
5 Üldised juhendid keris Teno kasutajale	7
Oluline	7
Paigaldusjuhe	7
Lisavõimalused	7
6 Olulised seigad kerise kasutamisel	7
Esimene kasutamine	7
Leiliruum	7
Temperatuuri reguleerimine	7
Kütmissaeg	7
Leilivesi	7
Leiliruumi konstruktsioon	8
7 M-mudeli ühendamine	9
8 Seinaraami kinnitamine	9
9 Taimeri ja termostaadi funktsioonid (M-mudel)	10
Lisavõimalused	10
10 Paigaldusjuhised E2-mudelile	11
Juhtpuldi ja anduri paigaldus	12
11 E2-mudeli elektriühendused	13
Kerise ühendamine	13
Juhtpuldi ühendamine	13
12 Kerise juhtimine ja kasutamine mudel E2	14
Kerise sisselülitamine	14
Kütmise alustamine	14
Kütte ajastamine	14
Kütmise alustamine	14
Kütmise või ajastuse lõpetamine	15
Kütmise kiirkäivitus	15
Lapselukk	15
Veakoodid	15
13 Kerise juhtimine ja kasutamine (O-mudel)	16
14 Probleemide lahendamine	17
Kui keris ei soojene	17
Hoiatused	17
Garantii	17
Hooldus, tagavaraosad	17
Looduslik kivi materjalina	17
Kerisekivide vahetamine	17
15 Juhtpuldi käelisuse vahetamine	18
16 Hooldusajalugu	22

1. Üldised ohutusjuhendid



Ohutu saunas käimise tagamiseks palume esmalt lugeda läbi käesolevad hoiatused!

Ainult professionaalne elektrik, kellel on kehtivate määruste kohane paigaldusõigus, võib sooritada elektriühendused.

Elektrikeris Mondex sobib peresauna, üks (1) keris saunaruumi kohta. Hoidke paigaldus- ja kasutusjuhend alles, sest seda võib ka hiljem vaja minna.

Veenduge alati esmalt, et tuleohutuskaugus on piisav!

Kui ühendusjuhiseid ei täideta, võib tekkida tulekahjuoht!

Kontrollige alati enne kerise sisselülitamist saunaruumi!

Kontrollige alati, et juhtseade on voolu kerise kasutamisaja lõppedes välja lülitanud!

Tulekahjuohtu vältimiseks ärge kasutage sauna riiete või pesu kuivatamiseks!

Hoidke köetud kerisest eemale, sest kerisekivid ja metallosad lähevad põletavalt kuumaks!

Keriselt õhkav kuum veeaur võib tekitada põletushaavu.

Jälgige sauna kasutavaid lapsi, liikumispuuetega ja haigeid inimesi hoolega.

Lapsed ei tohi seadmega mängida.

Laps ei tohi teha koristus- ega hooldustoiminguid ilma valveta.


Saunalava ja põrand võivad olla libedad, seetõttu tuleb saunas liikuda ettevaatlikult.

Ärge minge kuumas saunas, olles uimastite (alkohol, ravimid, narkootikumid jms) mõju all.

Ebapiisavalt täidetud kiviruum on tulekahjuohtlik.

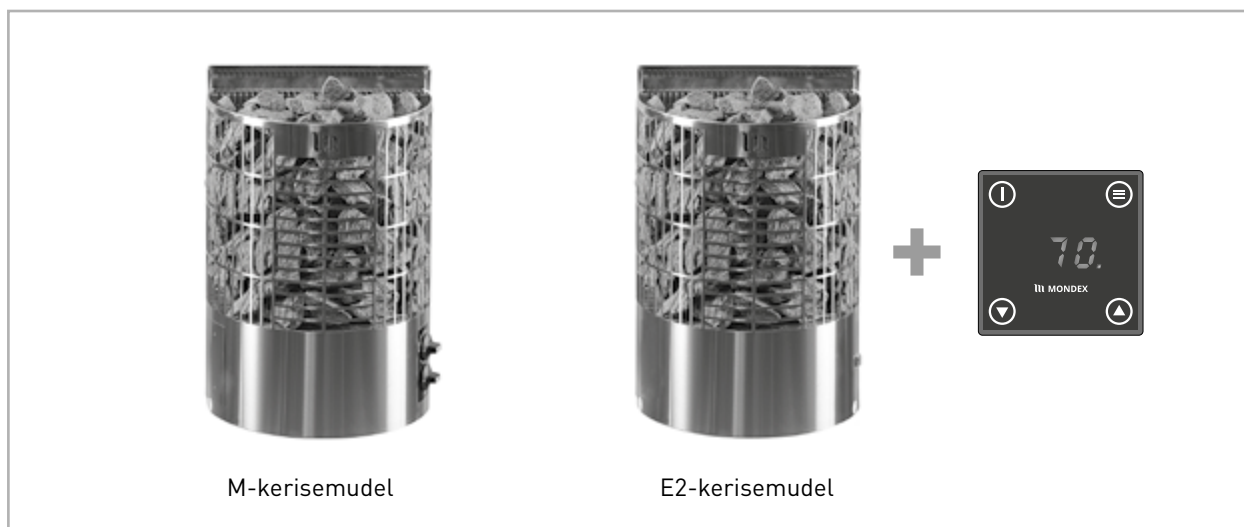
Kerise kinnikatmine tekitab tulekahjuohtu.

See seade ei ole mõeldud kasutamiseks alla 8-aastastele lastele või inimestele, kelle füüsilised, sensoorsed ja vaimsed omadused, tajutav või kogemuste ja teadmiste puudumine takistavad neil seadmete turvalist kasutamist ilma nende turvalisuse eest vastutaja järelevalveta või kui neile ei ole õpetatud seadme kasutamist.

Antud seade vastab nõuetele: 

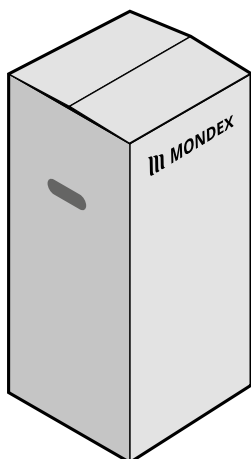
Pideva tootearenduse võimaldamiseks, jätab Mondex endale õiguse muuta toodete välimust ja tehnilisi omadusi ilma sellest ette teatamata.

2. Kerisemudelid Teno



3. Kerise kokkupanek ja paigaldus

Kerise kokkupanek



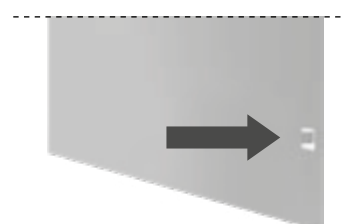
- 1) Kerist tuleb hoida selle paigaldamiseni pakendis, kuivas ja soojas ruumis.
- 2) Pakendis on keris ja seinakinnitusraam ning E2-mudeli puhul temperatuuriandur, elektrooniline juhtpult ja vajalikud kaablid. Kontrollige osade korrasolekut välise vaatlusega ning puuduste avastamisel võtke ühendust müüjaga. Vältige pakendi lahtivõtmisel lööke ja mõlke kerise osadele. Ka sauna põrand tuleks enne paigaldamise alustamist korralikult kaitsta.
- 3) Elektrik ühendab juhtmed enne kerise kohale asetamist. Kerise integreerimisel lavakonstruktsiooni sisse, tuleb keris enne elektriühenduste tegemist läbi lavalaudade viia. Järgige kerist paigaldades tuleohutuskaugusi põlevatest materjalidest vastavalt lk 6 esitatud tabelile 4.4.

Tähelepanu! Enne kerise kasutuselevõttu eemaldage kõik kaitsekiled.

Seinaraami kinnitamine ja lukustamine



Kui kinnitusraam on kinnituspunktidega kruvidega seina külge kinnitatud ja keris riputatud oma kohale, murtakse kerise tagapleki lukustuskeeled välja, mis takistab kerisel raamist kogemata välja tulla.



Kivide ladumine

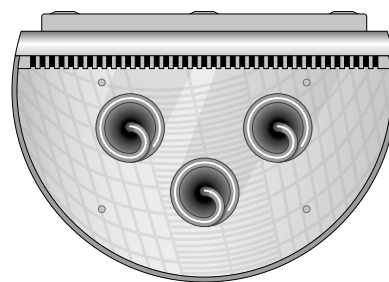
NB! Kerises Teno tuleb kasutada tavalisi 5–10 cm suuruseid tahutud pinnaga spetsiaalseid kerisekive. Sobivad kivid on peridotiit, oliviinidiabaas ja oliviin. Keraamiliste “kivide” ja pehmete voolukivide kasutamine on keelatud. See võib põhjustada küttekeha purunemise. **Enne kerisesse ladumist, loputage kerisekividelt kivitolm maha. Kasutage kaitsekindaid.** Kerisekivid laotakse nii, et küttekehad jäävad otseks. Küttekehi ei tohi painutada nii, et nad puutuksid vastu kerise metallkorpust. **Eesmärk on laduda välimised kivid võimalikult tihedalt ja sisemised kivid hõredalt.**

Tihedam välimine kiviring kaitseb kerise ümber olevaid materjale ülekuumenemise eest.

Sisemiste kerisekivide hõredam ladumine tagab kerises hea õhuvahetuse, mille tõttu kerisekivid ja saun soojenevad tõhusalt.

Kerise täitmine kividega

- 1) Ärge kukutage kerisekive kivikorvi. Ärge suruge kerisekive tugevalt tennide vahele.
- 2) Kerise kivikorvi ega selle lähedusse ei tohi panna selliseid esemeid ega seadmeid, mis takistavad õhu liikumist läbi kerisekivide.
- 3) Ilma katteta kütetenn võib kütta ka väljaspool kerise ohutuskauguseid asuvad esemed ohtlikult kuumaks.



5

Tähelepanu! Kivid tuleb laduda nii, et küttekehad ei puutuks otse vastu kerise korpust, vaid nende vahele peab alati jääma kivi.

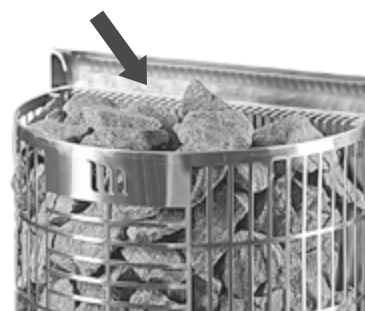
Spiraaltennide sisse on keelatud kerisekive panna!

Ärge laduge kive paremal joonisel noolega näidatud õhuresti peale, sest see takistab kerise õhutamist!

Ärge tehke kividest kerise peale kuhja!

Kerise kasutamine ilma kivideta on keelatud!

Mondexi antav garantii ja ka muu tootjavastutus ei kata kasutaja tekitatud löögijälgi. Kivide ladumise ajal tuleb värvitud pindade vigastamise vältimiseks hoiduda löökidest. Lisateavet garantii ja kivide vahetamise kohta on leheküljel 17.



4. Tehnilised andmed

Keris	Teno 6,6	Teno 9,0
Võimsus kW	6,6	9,0
Pinge	400 V 3N	400 V 3N
Toitekaabel	5 x 1,5 mm ²	5 x 2,5 mm ²
Sulavkaitse	3 x 10 A	3 x 16 A

Tabel 4.1

Kerise mõõdud (mm)

Mudel	Laius	Sügavus	Kõrgus
Teno 6,6	420	290	630
Teno 9,0	420	290	630

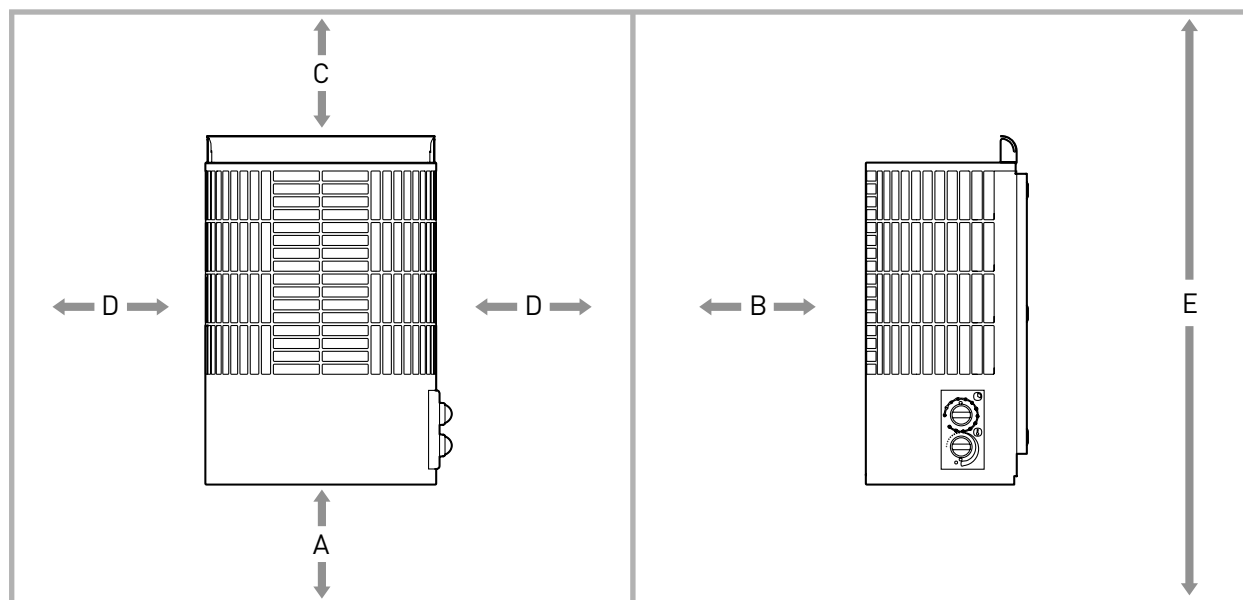
Tabel 4.2

Kerise kivikogused

Mudel	Kivide kogus (kg)
Teno 6,6	40
Teno 9,0	40

Tabel 4.3

Minimaalsed ohutuskaugused süttivast materjalist (mm)



Mudel	A	B	C	D	E	Ruumala
Teno 6,6	200	100	850	100	1900	6-9 m ³
Teno 9,0	200	120	1070	100	1900	8-13 m ³

Tabel 4.4 Minimaalsed tuleohutuskaugused süttivast materjalist (mm)

5. Üldised juhendid keris Teno kasutajale

Oluline

Elektriühendused tohib teha ainult pädev elektrik, kellel on selleks määruste kohaselt kehtiv õigus. Elektrikeris Teno sobib kasutamiseks peresaunas, üks (1) keris saunaruumi kohta. Hoidke paigaldus- ja kasutusjuhend alles, sest seda võib ka hiljem vaja minna.

Paigaldusjuhe

Toitejuhtmena kasutatakse kummikaablit H07RN-F.

Lisavõimalused

Elektrikütte juhtimine kerisega: Elektrikütte juhtkaabel viiakse otse kerise klemmikarpi ja sealt edasi toitejuhtme mõõtmetega kummikaabliga kerise klemmliistule.

Tähelepanu! Kui ühendusjuhiseid ei täideta, võib tekkida tulekahjuoht!

NB! Eemaldage enne kerise kasutuselevõttu kõik kaitsekiled!

6. Olulised seigad kerise kasutamisel

Esimene kasutamine

Esimesel kasutamisel võib küttekehast tulla kõrbelõhna, seepärast tuleb hoolitseda ventilatsiooni ja õhuvahetuse eest.

Leiliruum

Kontrollige alati enne kerise sisselülitamist saunaruumi! Veenduge alati, et taimer on voolu kerise kasutamisaia lõppedes välja lülitanud!

Temperatuuri reguleerimine

Soovitav temperatuur reguleeritakse paika kas mehaanilise termostaadiga (vt lk 10): M-mudelid) või juhtpaneelist (vt lk 14: E2-mudelid). Sauna suurus, konstruktsioon ja soojusisolatsioon mõjutavad tegelikku kütmissaega. Termostaadiga hoitakse saunaruumi temperatuur soovitud tasemel. Kui saunaruumi temperatuur tõuseb mingil põhjusel ohtlikult kuumaks, katkestab ülekuumenemiskaitse kerise toite. Ülekuumenemise põhjus tuleb alati välja selgitada. Toide lülitatakse uuesti sisse, vajutades ülekuumenemiskaitseme lähtestamisnuppu (vt lk 10). M-mudelid ja lk 14: E2-mudelid).

Kütmissaeg

Liiga pikk sauna kütmine kulutab energiat ega paranda leiliomadusi. Parima leili saamiseks hoidke sauna soojendamisaeg suhteliselt lühikesena. See on olenevalt sauna suuruselt ja kerise võimsusest umbes 30-60 min. Sauna suurus, klaasuks, aken või kasutatud materjalid võivad pikendada kütmissaega.

Leilivesi

Soovitame kasutada kehatemperatuuriga leilivett. Leiliveeks kasutatakse kraanivett. Visates vett kerise külgedele või alumistele kividele, saab pehmema leili. Tugevama ja teravama leili saamiseks kallatakse sooja vett kerise ülaosale suuremas koguses. **Merevee ja kloori sisaldava vee kasutamine on keelatud.**

Leiliruumi konstruktsioon

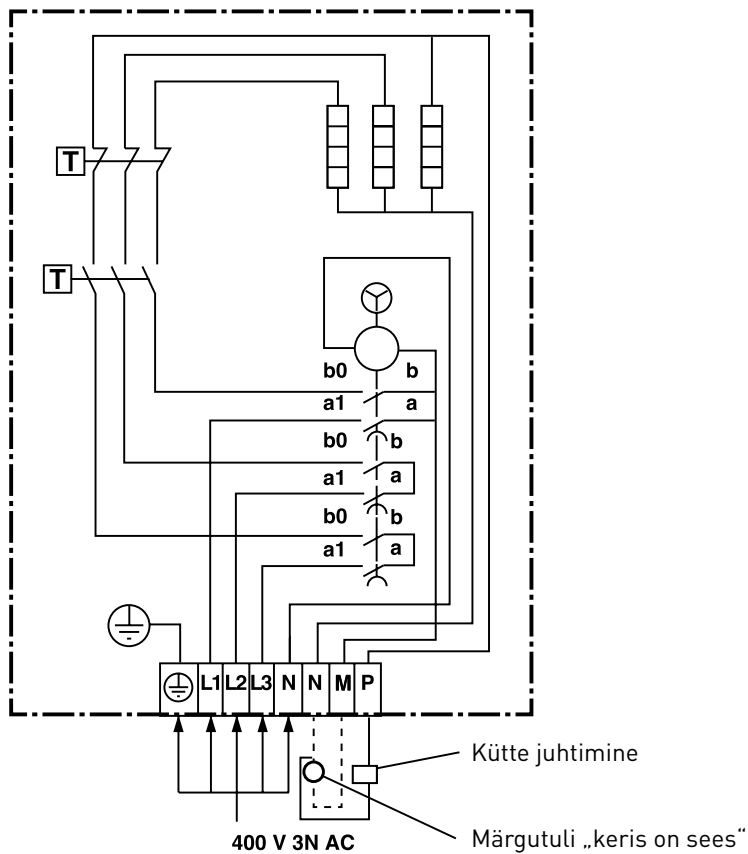
Saun peab olema hea soojusisolatsiooniga, eelkõige lagi, mille kaudu leil püüab väljuda. Niiskustõkkeks soovitatakse kasutada alumiiniumfooliumi. Kerise võimsus valitakse sauna ruumala järgi. Lisaks tavalisele saunakonstruktsioonile (isolatsioonivill-foolium-puit) arvestatakse sauna võimsus järgmiselt.

Kui saunal on isoleerimata kivi-, plaat- või betoonpindu või palkseinad, tuleb suurendada kerise võimsust. Võimsustarve suureneb isoleerimata pinna ruutmeetri kohta sama võrra kui $1,2 \text{ m}^3$ ruumala suurenemise kohta ja palkpindadel $1,5 \text{ m}^3$. Ka klaasipindade puhul (klaasseinad, -uksed ja isoleerimata kivipinnad) arvestatakse juurde $1,2 \text{ m}^3$ ruutmeetri kohta. Pirolukorras valige suurem keris.

Hapnikutaseme ja värskuse saavutamiseks peab sauna ventilatsioon olema hea. Saunaruumi õhk peab vahetuma 6 korda tunnis. Elektrikerisega saunas on kõige parem kasutada sundventilatsiooni. Sisseevoolav õhk juhitakse vähemalt 500 m kerise kohale seinale või lakke. Tähelepanu! suunamata värskõhuklapi kaugus soojusandurist on vähemalt 1000 mm ja andurist eemale suunatud klapi kaugus andurist vähemalt 500 mm. Väljatõmme toimub vastasseinalt võimalikult põranda lähedalt või ukse alt pesuruumi poolele. Soovitame paigaldada ka sauna lakke väljatõmbeklapi, mille kaudu on lihtne peale saunas käimist niiskus eemaldada.

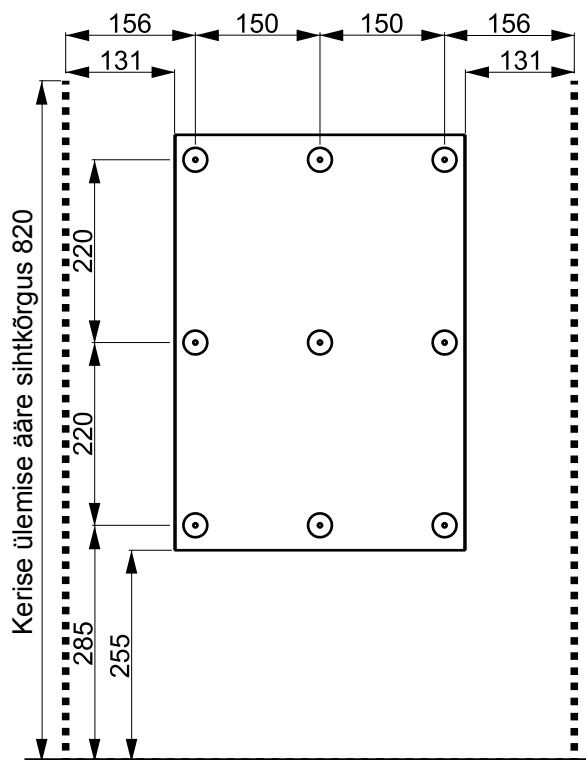
Lisateavet saab ehitusjuhenditest ja -määrustest.

7. M-mudeli elektriühendused

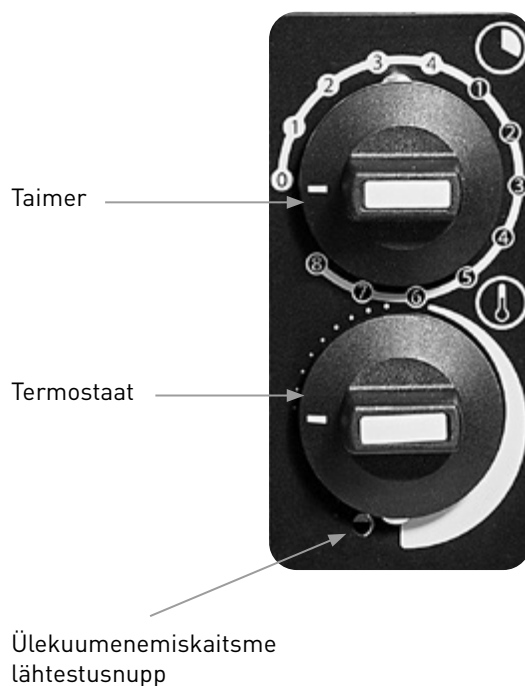


9

8. Seinaraami kinnitamine



9. Taimer ja termostaadi funktsioonid mudel M



Taimerlülitit (4+8 h) on kerise pealüliti. Soovitud aja möödumisel lülitab taimerlülitit kerise toite automaatselt välja. Kui kerist soovitakse soojendada teatud aja pärast, võib seada soojendamise algavaks 1-8 tunni möödudes. Maksimaalne soojenemisaeg on 4 tundi.

Näiteks:

Kui tahetakse sauna minna võimalikult ruttu, keeratakse taimerlülitit vahemikku 1-4. Keris lülitub kohe sisse ja hakkab soojenema. Soovitud temperatuur seatakse termostaati pöörates.

Kui sauna tahetakse minna näiteks kolme tunni pärast, keeratakse taimerlülitit skaalal 1-8 asendisse 2. Taimer käivitub ning kahe tunni möödumisel lülitub vool sisse ja keris hakkab soojenema. Pärast voolu sisselülitumist on keris sees maksimaalselt 4 tundi. Seejärel katkestatakse toide automaatselt. Soovi korral võib toite katkestada varem, pöörates taimerlülitit asendisse null (0).

Veenduge alati, et taimer on määratud aja lõppemisel toite katkestanud!

Lisavõimalused

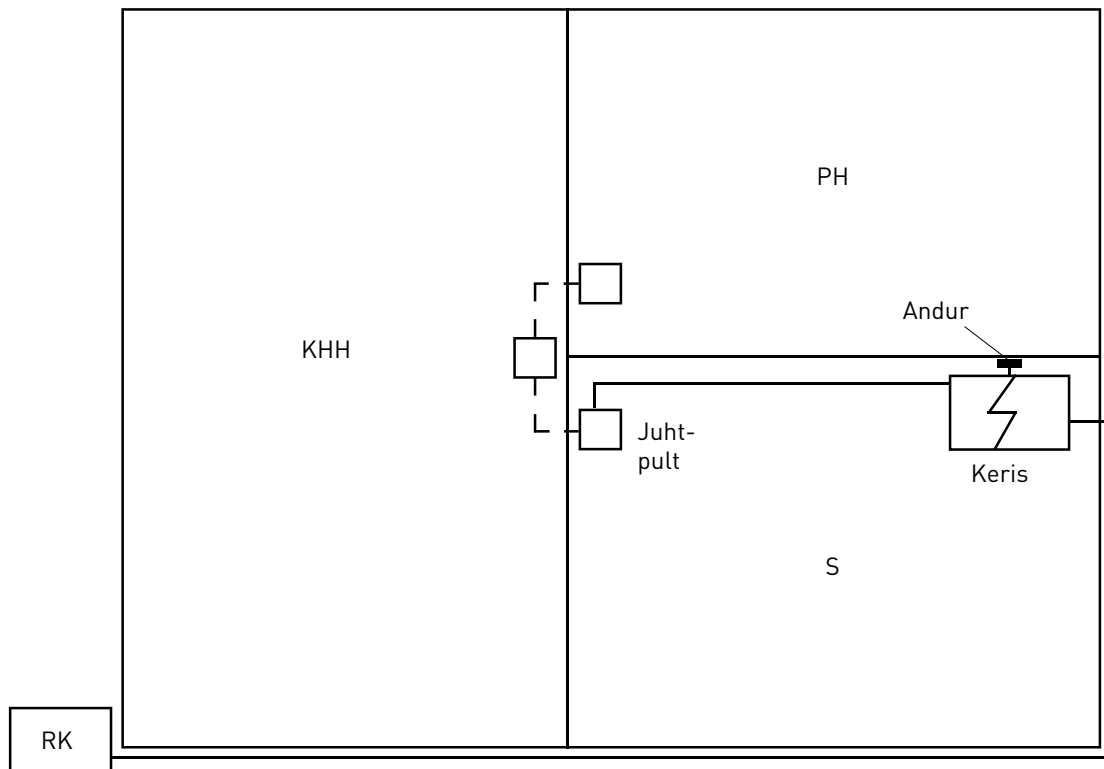
Märgulambi ühendamine väljapoole sauna

Ühenduskaablina kasutatakse nt H07RN-F kaablit, mille ristlõikepind peab olema sama suur kui toitekaablil.

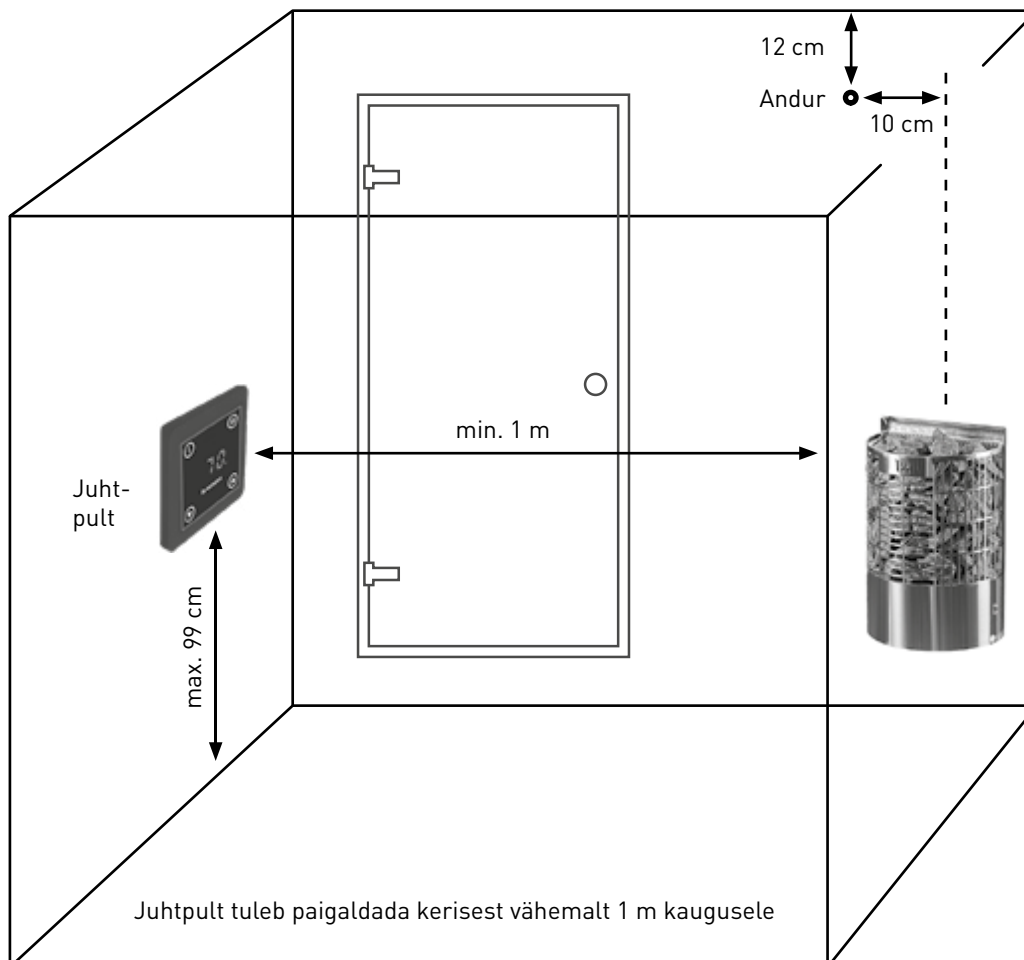
Elektrikütte juhtimine kerisega

Elektrikütte juhtkaabel viiakse otse kerise lülituskarpi ja sealt edasi toitejuhtmega võrdse ristlõikega kummikaabliga kerise klemmliistule.

10. Paigaldusjuhised E2-mudel



Toitekaabel 5 x 1,5 mm² / 5 x 2,5 mm²



Juhtpuldi ja anduri paigaldus

E2-mudeli komplekti kuulub:



Juhtpult



Temperatuuriandur

Kinnitusplaat



Klamberlukustus



Displeiraam



Juhtpult



Seinaandur paigaldatakse kerise kohale.

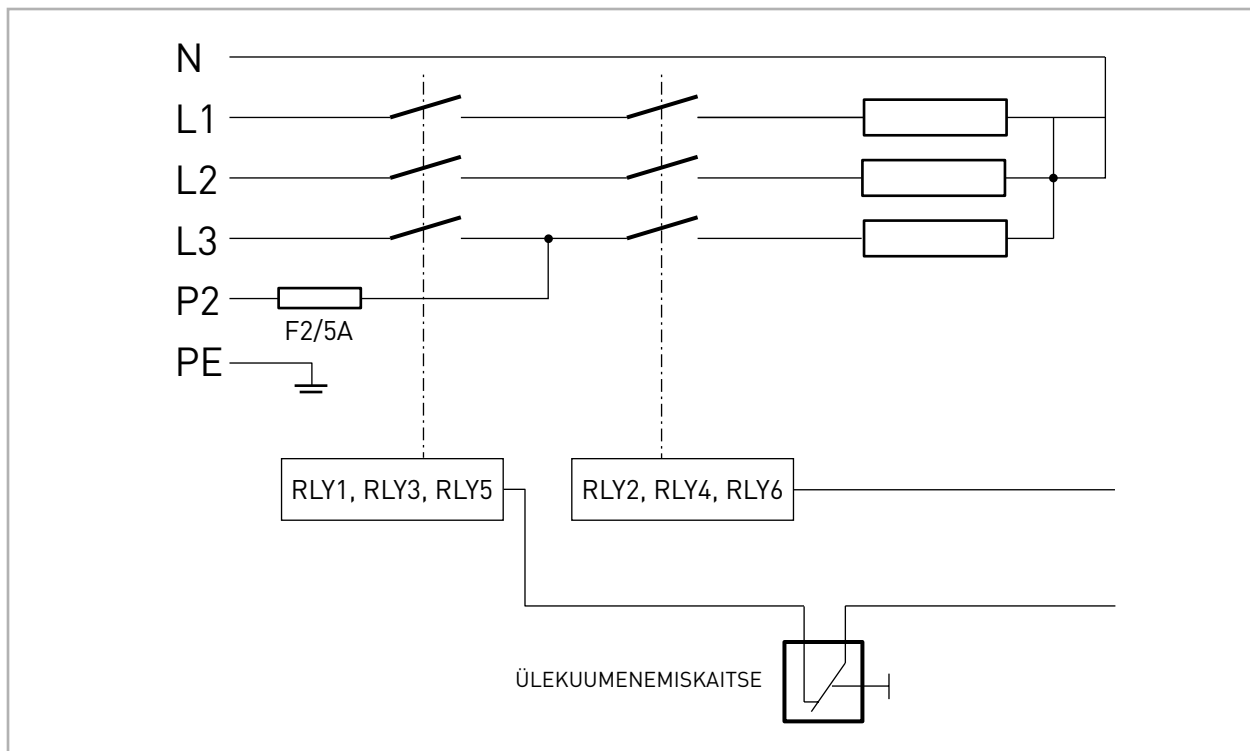
Temperatuuriandur tuleb paigaldada nii, et sissevoolav õhk ei saa seda mõjutada.

Seinaandur kerise keskjoonest 10 cm küljele ja 12 cm laest.

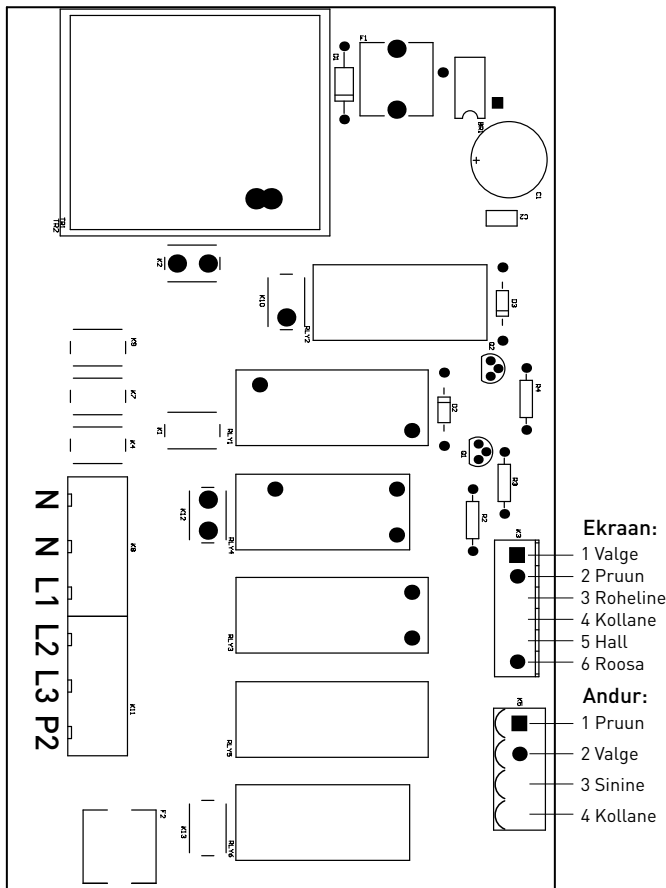
Paigalda kinnitusplaat seina/harutoosi ja klamberlukustuse vahele.

Klamberlukustus seinaraam kinnitatakse seina kolme kruviga või ühendustoosi põhja külge. Klamberlukustuse peale paigaldatakse displeiraam ja lõpuks juhtpult. Kaabli pikkus on 10 meetrit. Lõigake kaabli pikkus õigeks ja ühendage teine ots kerisega. Juhtpaneeli paigaldamiseks tuleb jälgida, et kaabli kiud ei väänduks ega murduks.

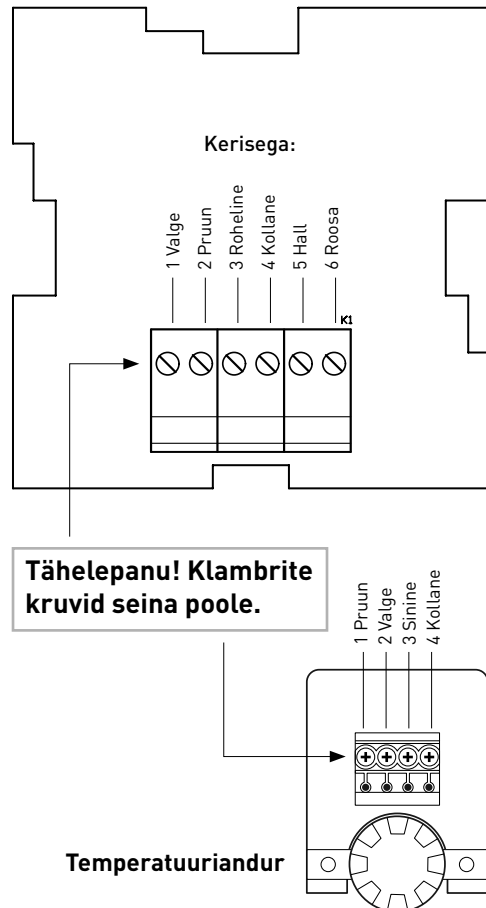
11. Ühendamine E2-mudel



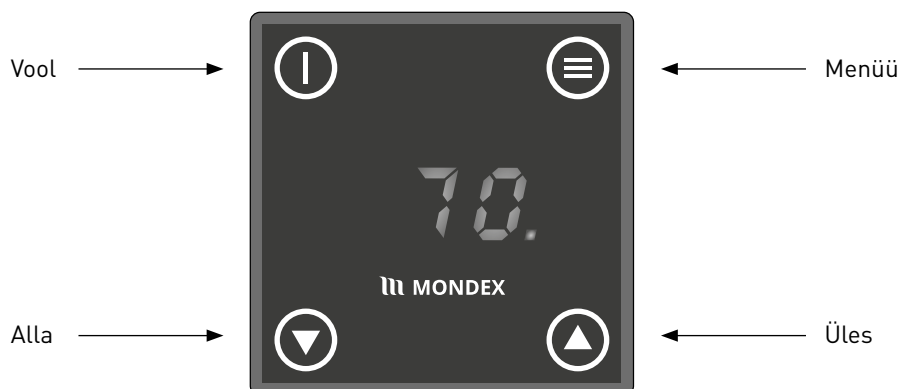
Kerise ühendused



Juhtpuldi ühendused



12. Kerise juhtimine ja kasutamine E2-mudel



Kerise sisselülitamine

Keris lülitatakse sisse lülitist.



Kui ekraanile ilmub kolm kriipsu, on klahvid lukus.

Klahviluku saab maha võtta vajutades koos toite- ja menüü-klahvi, mil kõik tulukesed süttivad (nagu näidatud joonisel).



Vajutades uuesti lülitit, läheb keris sisse.



Kütmise alustamine

Peale sisselülitamist ilmub ekraanile kerise viimane tööaeg (vaikeväärtus 2 h).

Kerise tööaega saab muuta alla- ja üles-klahvidega kas lühikeste vajutustega või hoides klahvi pikemalt all. Aeg muutub poole tunniste sammudega.



Vajutades menüü-klahvi, ilmub ekraanile viimati kasutatud sihttemperatuur.



Temperatuuri saab reguleerida alla- ja üles-klahvidega, vajutades neid lühidalt või hoides klahvi pikemalt all.



Kütte ajastamine

Vajutades uuesti menüü-klahvi, ilmub ekraanile ajastusaeg.



Ekraani parempoolne detsimaali märk näitab, et ekraanil on ajastusaeg.

Aega saab muuta alla- ja üles-klahvidega kas lühikeste vajutustega või hoides klahvi pikemalt all. Aeg muutub esmalt poole tunniste sammudega ja peale kümnet tundi tunnise sammuga.



Kui ajastus on aktiveeritud ning vajutatakse lülitit, läheb esmalt sisse ajastus ja peale seda hakkab keris soojenema.



Ajastuse ajal vilgub ekraani parempoolne detsimaali märk näitamaks, et ajastus on sees.

Ajastuse ajal saab aega muuta alla- ja üles-klahvidega, vajutades neid lühidalt või hoides klahvi pikemalt all.






Kui ajastus muudetakse nulliks või vajutatakse lülitit, ajastus lõpeb ja keris läheb kohe sisse.





Kütmine


Vajutades uuesti menüü-klahvi, ilmub tööaeg jälle ekraanile. Kerise võib nüüd sisse lülitada, mil ekraanile ilmub mõõdetud temperatuuri väärtus ja ekraani parempoolne detsimaali märk näitab, et keris on sees.




Temperatuuri saab muuta alla- ja üles-klahvidega. Mõne hetke pärast peale temperatuuri reguleerimist tuleb ekraanile mõõdetud temperatuur. Vajutades kütmise ajal menüü-klahvi, ilmub ekraanile järgi olev tööaeg.   



Kerise tööaega saab muuta alla- ja üles-klahvidega ning peale reguleerimist tuleb temperatuur uuesti ekraanile. Kui tööaja väärtuseks valitakse null, lõpeb kerise kütmine viivitamatult.  


Kütmise või ajastuse lõpetamine

Kerise saab välja lülitada vajutades kütmise, ajastuse või ükskõik millise näidu ajal pikalt lülitit. 

Kütmise kiirkäivitus



Kütmist saab alustada vajutades kiiresti menüü-klahvile. Siis on tööaeg kaks tundi ja sihttemperatuur see, mida viimati kasutati (vaikeväärtus on 70 °C). 


Kui ekraanile ilmub kolm kriipsu, on klahvid lukus. Klahviluku saab maha võtta vajutades koos toite- ja menüü-klahvi, mil kõik tulukesed süttivad (nagu näidatud joonisel).  



Vajutades uuesti menüü-klahvi, hakkab keris soojenema. 


Lapselukk


Kerisel on menüü eriparameetrite seadistamiseks.

Menüü avaneb vajutades pikalt samaaegselt menüü-klahvi ja klahvi üles. Ekraanile ilmub menüü esimese parameetri lühend.  

Vajutades menüü-klahvi, ilmub ekraanile parameetri hetkeväärtus. 

Vajutades klahve alla või üles, saate parameetri väärtust muuta.  

Parameetri väärtus salvestatakse menüü-klahvile vajutades, mil ekraanile ilmub uuesti parameetri lühend. 

Menüüst saab lahkuda vajutades lülitit, mil keris läheb välja. 

Parameeter	Lühend	Väärtuse vahemik	Vaikeväärtus
klahvilukk	---	on/off	on

Veakoodid

Kui kerisel ilmneb mõni viga, ilmub ekraanile veakood, mille tähendused on järgmised:

Veakood	Tähendus
E01	Ülekuumenemiskaitse on rakendunud
E02	Temperatuuriandur ei tööta
E03	Temperatuuriandur ei ole ühendatud

13. Kerise juhtimine ja kasutamine 0-mudel (ilma juhtpuldita)

Kerise kasutamine

0-mudeli keriseid kasutatakse eraldi juhtpuldi abil. Tutvuge koos juhtpuldiga tarnitud kasutusjuhenditega.

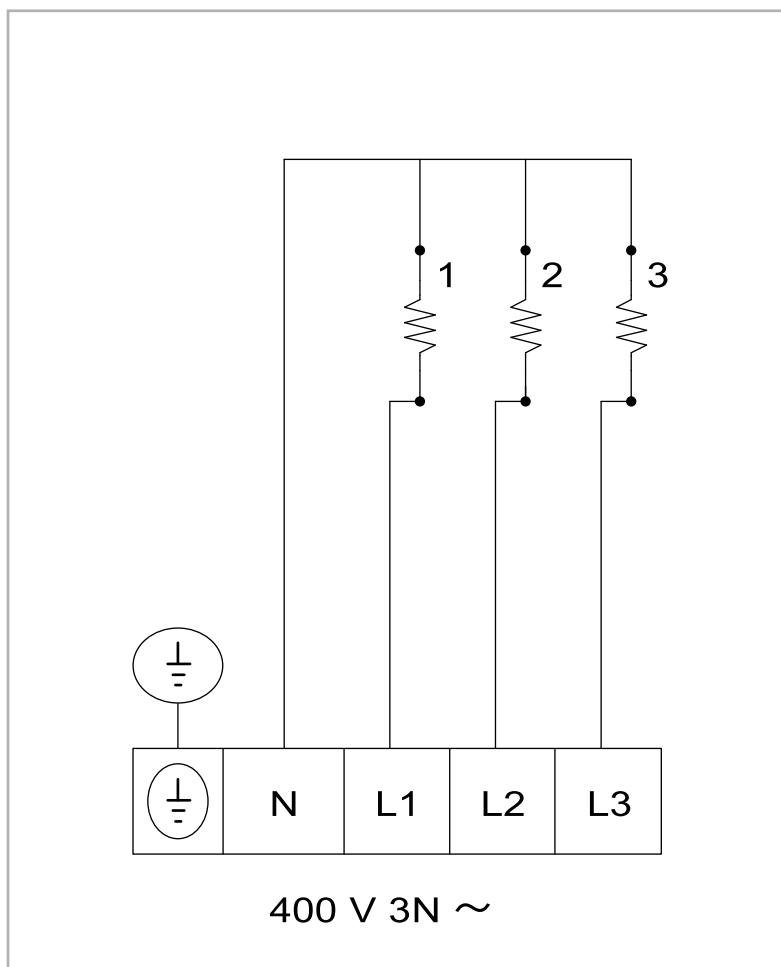
Leiliruum

Ärge paigutage värskõhuklappi nii, et õhuvool jahutab temperatuuriandurit (temperatuurianduri paigaldusjuhendi leiate juhtpuldi paigaldusjuhendist)!

Ülekuumenemiskaitse

Ülekuumenemiskaitse paigaldamine ja lähtestamine 0-mudel: Vaadake juhtpuldi paigaldusjuhendist.

Elektriühendused



14. Probleemide lahendamine

Kui keris ei soojene

Kontrollige, et kerise sulavkaitsmed on elektrikilbis sees

Kas toide on sees?

Kontrollige, et kõik kolm küttekeha hõõguvad, kui keris on sees

Kas ülekuumenemiskaitse on rakendunud?

→ **M-mudel:** Lähtestamiseks vajutage tugevalt termostaadilüliti kõrval olevasse auku terava esemega kuni kuulete naksatust. → **E2-mudel:** Lähtestamine tehakse vajutades andurikarbis olevat nuppu kuni kuulete naksatust. Enne kerise uut sisselülitamist tuleb ülekuumenemise põhjus alati välja selgitada! Vajaduse korral võtke ühendust müüja või tootjaga.

Hoiatused

- Tulekahjuohu vältimiseks ärge kasutage kuumu sauna riiete või pesu kuivatamiseks!
- Hoidke köetud kerisest eemale, sest kerisekivid ja metallosad lähevad põletavalt kuumaks!
- Keriselt õhkav kuum veeaur võib tekitada põletushaavu.
- Jälgige sauna kasutavaid lapsi, liikumispuuetega ja haigeid inimesi hoolega!
- Lavalauad ja põrand võivad olla libedad, seetõttu tuleb saunas liikuda ettevaatlikult.
- Ärge minge kuumu sauna joovastavate ainete mõju all (alkohol, ravimid, narkootikumid jm)

Garantii

Perekasutuses on keriste ja juhtseadmete garantii aeg kaks (2) aastat. Ühiskondlikus ja professionaalses kasutuses olevate keriste garantii on kolm (3) kuud. Ühiskondlik kasutamine tähendab ruume, mida hoitakse jätkuvalt köetuna, näiteks spordikeskused, ujudad, korteriühistud jne. Kerist ei soovitata üle kuue (6) tunni sees hoida. Hoidke ostukviitung või garantiitõend alles. Garantii ei kata väliseid ega sisemisi mehaanilisi vigastusi, mille on põhjustanud nt kivilöögid või ümberkukkumine. Samuti ei hüvi ta garantii loodusnähtuste, näiteks pikselöögi või ülepinge poolt põhjustatud kahjustusi. Vt. veel lisaks „Kerisekivide vahetus“. **Kerisekivide välja- ja sisseladumine kerisest ei kuulu garantiiaajal tehtud hooldustoimingute hulka.** Tootja ei hüvi ta toote rikke või avarii poolt ostjale põhjustatud kulusid, äritegevuse katkemise tõttu tekkinud kahju ega ka muid otseseid või kaudseid kahjusid. Tutvuge detailsete garantiitingimustega internetis www.mondex.fi/et/tootetugi.

Hooldus ja varuosad

Kui kerisel ilmneb tundmatu viga, võtke ühendust tootja tehnilise toega telefonil. +372 5699 7233. Varuosi saab Mondexi müüjatelt ja tootjalt. Õigete varuosade tarnimiseks tuleks kirjutada üles kerise nimi, võimsus, seerianumber ja tootmise kuupäev.

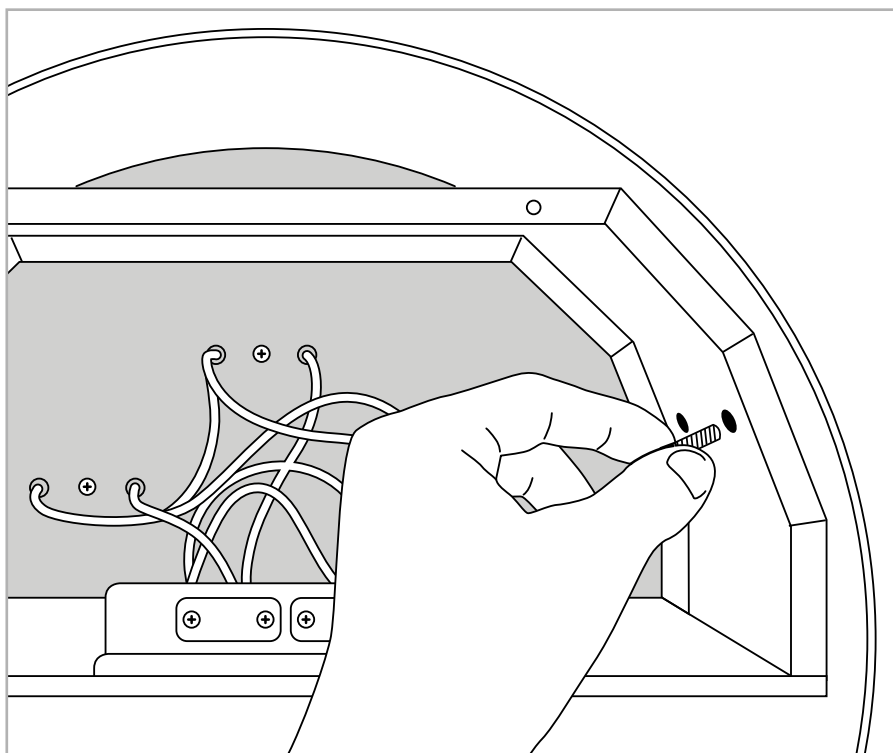
Looduslik kivi materjalina

Kerises kasutatavatest looduskividest võib eralduda puru või osakesi. Tegemist ei ole veaga, vaid loodusliku materjali omadusega. Seetõttu ei saa tootja seda valmistamishetkel ette teada ja vastutada tekkida võivate kahjude eest.

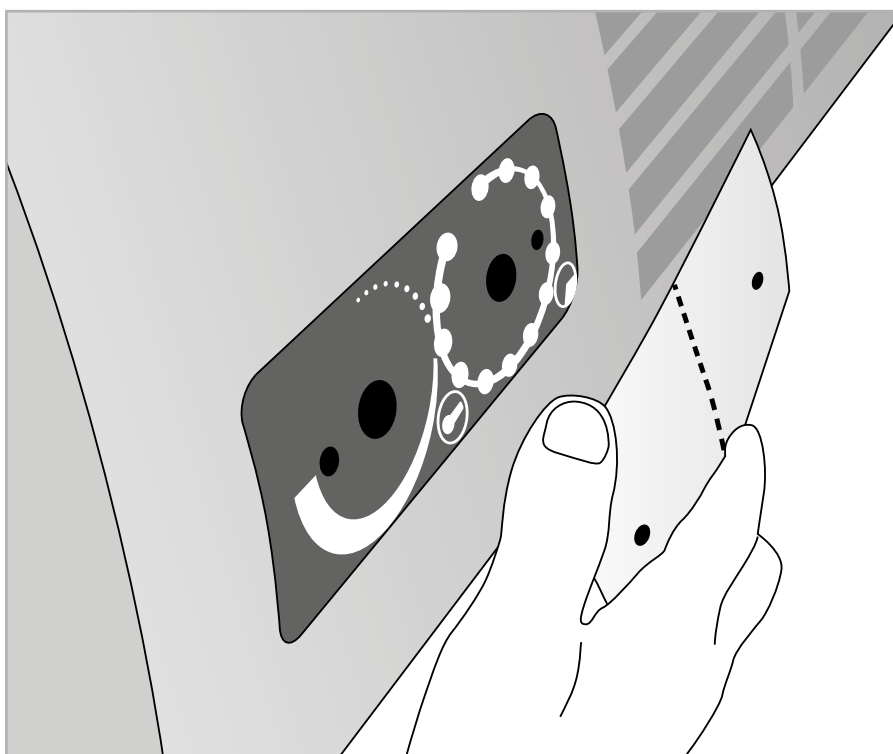
Kerisekivide vahetamine

Kerisekivid laotakse ümber ja katkised kivid vahetatakse kord aasta jooksul ja suure aktiivsusega kasutamise korral sagedamini (ühiskondlikus kasutuses 3 kuu tagant). Eriti kerise keskosas tennide vastas olevate kerisekivide hea seisukord ja korrektne ladumine tagab õige ja piisava õhu liikumise tennide vahel. **Kui seda ei tehta igal aastal, võivad tennid ebapiisava õhuvoolu puudumise tõttu enne aegselt läbi põleda ning seetõttu ei kuulu need garantii alusel välja vahetamisele.**

15. Juhtpuldi vahetamine teisele poole Mudel M

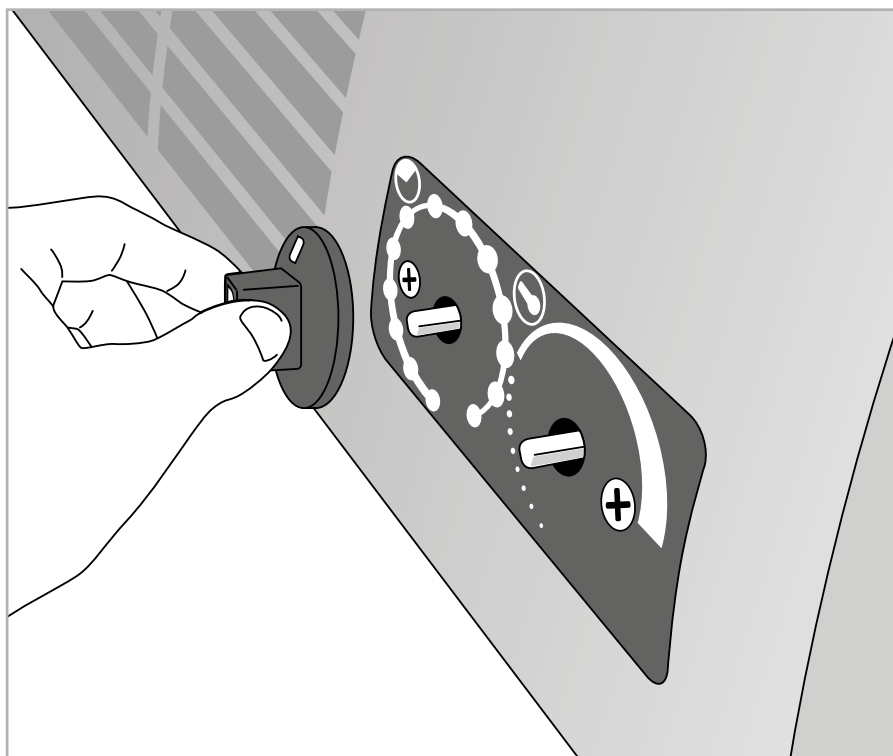


Eemaldage
kerise põhjaplaat.
Keerake katteplaadi
kinnituspoldid lahti.

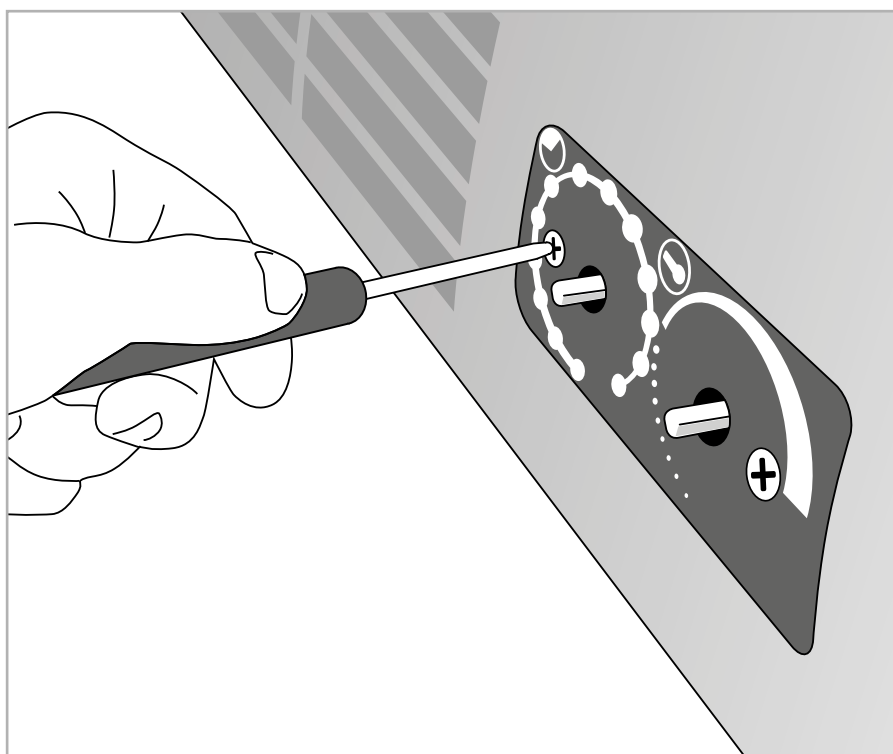


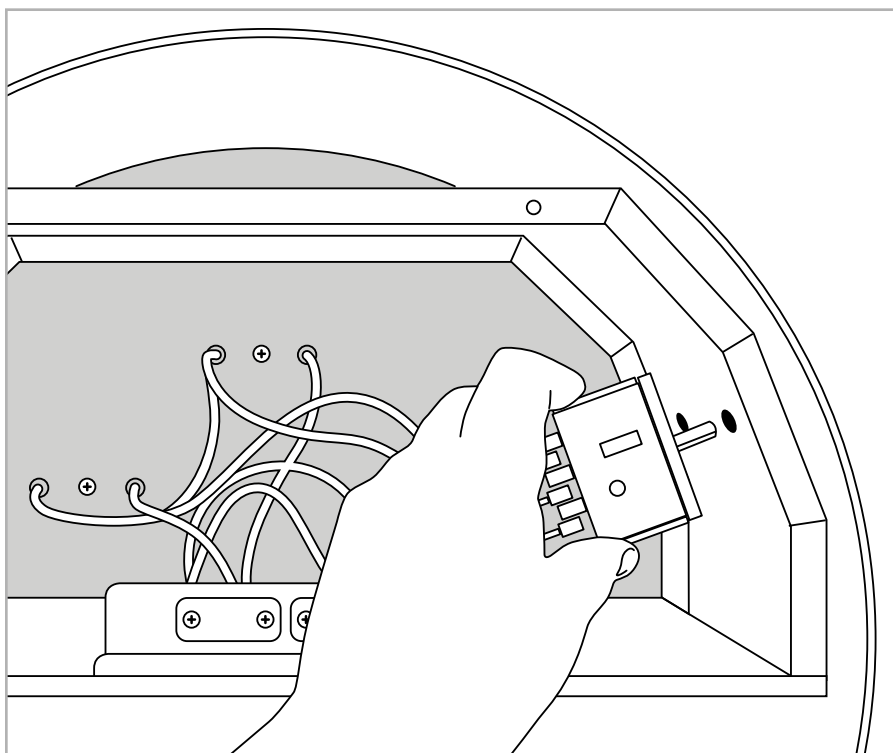
Võtke katteplaat lahti.

Tõmmake jõuga
juhtpuldi nupud lahti.

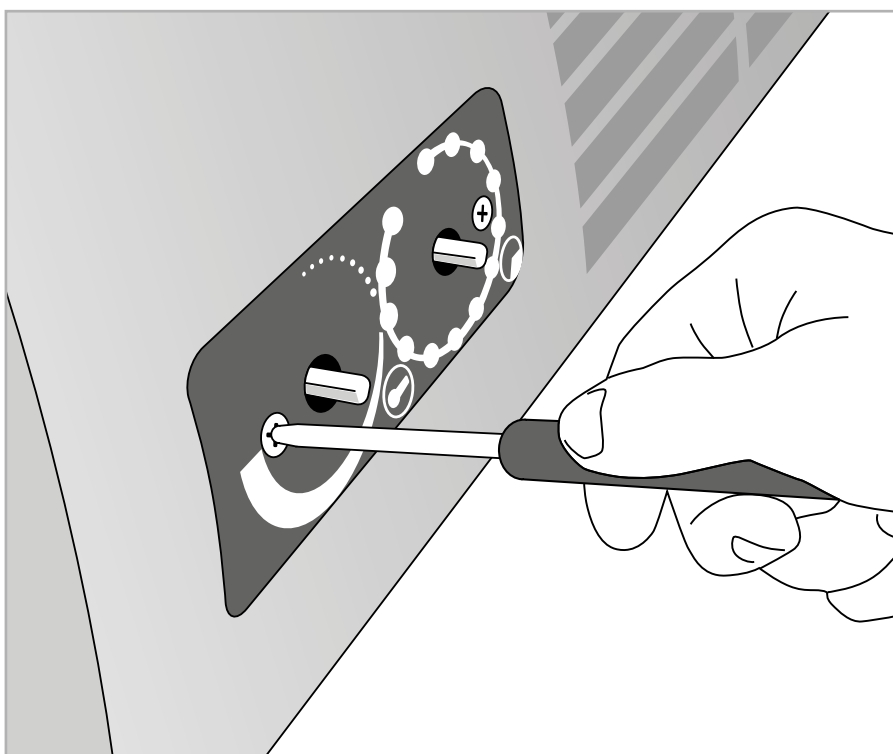


Avage juhtpuldi kinnitus-
kruvid (2 tk).



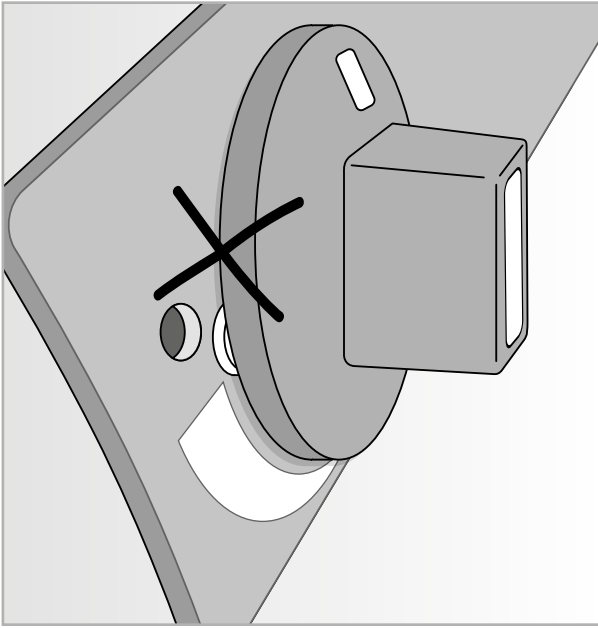


Viige juhtseade teisele poole.

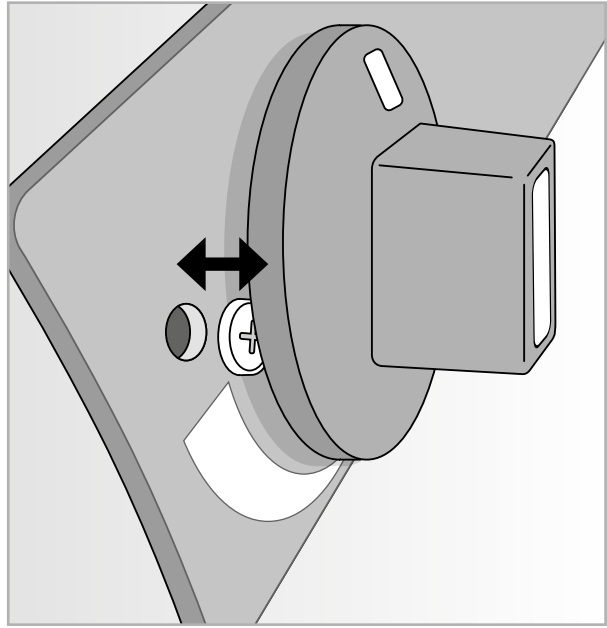


Kinnitage juhtimis-
seadme kruvid.

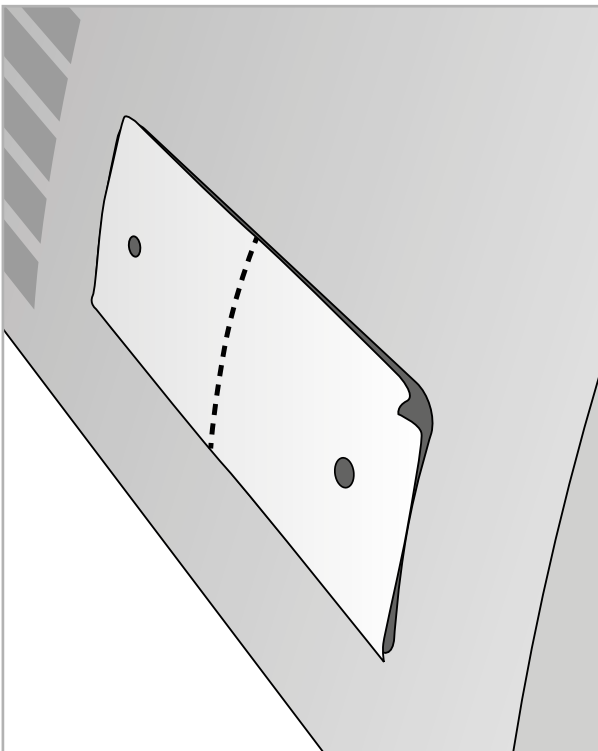
Tähelepanu! Hoiduge
väänamast termostaadi
kapillaartorusid liiga
järsult! Kontrollige, et
kapillaartorud ei puudu-
ta elektrijuhtmeid.



Pange nupud oma kohale. **Tähelepanu!**
Kontrollige, et nupud ei lähe liiga sügavale,
sest muidu ei saa need vabalt pöörelda!



Tõmmake vajadusel nuppe väljaspoole.



Pange katteplaat teisel
pool oma kohale.

