



ASENNUS- JA KÄYTTÖOHJEET

Integra Line

Sisällysluettelo

| | |
|---|----|
| 1 Yleiset turvallisuusohjeet | 3 |
| 2 Integra Line -kiuas | 4 |
| 3 Kiukaan kokoaminen ja asennus | 5 |
| Kiukaan kokoaminen | 5 |
| Kivien ladonta | 6 |
| 4 Tekniset tiedot | 7 |
| Kiukaan tehot ja jännitteet | 7 |
| Kiukaan mitat | 7 |
| Kiukaan kivimäärät | 7 |
| Minimietäisyydet palavaan materiaaliin | 7 |
| 5 Yleiset ohjeet Integra Line -kiukaan käyttäjille | 8 |
| Huomioitavaa | 8 |
| Asennusjohto | 8 |
| Lisäkytkentävaihtoehdot | 8 |
| 6 Kiukaan käytössä huomioitavaa | 8 |
| Ensimmäinen lämmityskerta | 8 |
| Saunahuone | 8 |
| Lämpötilan säätö | 8 |
| Lämmitysaika | 8 |
| Löylyvesi | 8 |
| Saunahuoneen rakenne | 9 |
| 7 Asennusohjeet | 10 |
| Ohjaimen ja anturin asennus | 11 |
| 8 Kytkentäkaavio | 12 |
| Ohjainkortin kytkentä kiukaassa | 12 |
| Ohjainkortin kytkentä ohjaimessa | 12 |
| 9 Integra Line -kiukaan upottaminen lauteisiin | 13 |
| 10 Kiukaan ohjaaminen ja toiminta | 14 |
| Kiukaan ensimmäinen käyttökerta / kalibrointi | 14 |
| Kiukaan resetointi | 14 |
| Vikakoodit | 14 |
| Lämpötilan rajoitin | 14 |
| 11 Ongelmatilanteet | 15 |
| Mikäli kiuas ei lämpene | 15 |
| Varoituksia | 15 |
| Takuu | 15 |
| Huolto, varaosat | 15 |
| Luonnonkivi materiaalina | 15 |
| Kiuaskivien vaihto | 15 |
| 12 Huoltohistoria | 16 |

1. Yleiset turvallisuusohjeet



Turvallisen saunomisen takaamiseksi lue nämä varoitukset ensin!

Sähköverkkoliitännän saa tehdä ainoastaan sähköasentaja, jolla on voimassa olevien määräysten mukaiset asennusoikeudet.

Mondex -sähkökiuas soveltuu käytettäväksi perhesaunaan, yksi (1) kiuas/saunahuone. Säilytä asennus- ja käyttöohje mahdollista myöhempää tarvetta varten.

Tarkista aina palosuojaetäisyyksien riittävyys!

Mikäli liitännäsohjeita ei noudateta, saattaa aiheutua palovaara!

Muista tarkistaa saunahuone aina ennen kuin kytket kiukaan päälle!

Varmista aina, että ohjain on katkaissut virran määräajan kuluttua!

Älä käytä saunaa vaatteiden tai pyykkien kuivaushuoneena palovaaran vuoksi.

Kuumaa kiuasta on varottava, sillä kiukaan kivet ja metalliosat kuumenevat ihoa polttaviksi.

Kiukaan vesihöyry on polttavaa ja voi aiheuttaa palovamman.

Lapsia, liikuntarajoitteisia ja sairaita on hyvä valvoa saunottaessa.

Lauteet ja lattiat saattavat olla liukkaita, joten saunassa pitää liikkua varoen.

Älä mene kuumaan saunaan huumaavien aineiden vaikutuksen alaisena (alkoholi, lääkkeet, huumausaineet, ym.)

Riittämättömästi täytetty kivitila aiheuttaa palovaaran.

Peittäminen aiheuttaa palovaaran.

Tämä laite ei ole tarkoitettu lasten tai muiden sellaisten henkilöiden käytettäväksi, joiden fyysiset, aistinvaraiset tai henkiset ominaisuudet tai kokemuksen ja tiedon puute estävät heitä käyttämästä laitteita turvallisesti, ellei heidän turvallisuudestaan vastaava henkilö valvo heitä tai ole opastanut heille laitteen käyttöä.

Lapsia pitäisi valvoa, jotta he eivät leiki tällä laitteella.

Tämä laite täyttää vaatimukset:

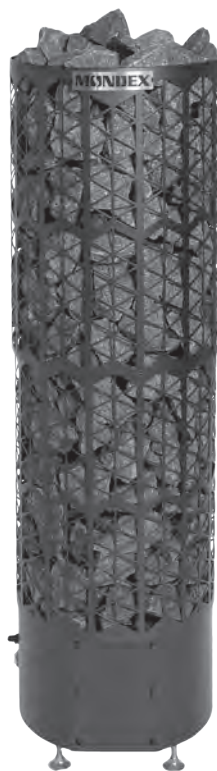


Jatkuvan tuotekehityksen mahdollistamiseksi Mondex pidättää oikeuden tuotteiden ulkoasun ja teknisten ominaisuuksien muutoksiin siitä ennalta ilmoittamatta.

2. Integra Line -kiuas

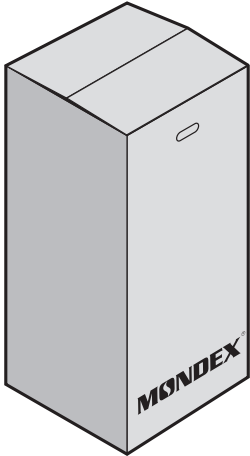


Integra Line -kiuas alavaipalla:
lauteisiin upotettaessa.



Integra Line -kiuas ilman alavaippaa:
vapaaseen tilaan asennettaessa.

3. Kiukaan kokoaminen ja asennus



Kiukaan kokoaminen

- 1) Kiuas on säilytettävä pakkauksessaan, kuivassa ja lämpimässä tilassa asennukseen saakka.
- 2) Pakkaus sisältää kiukaan, termostaatin anturin, elektronisen ohjaimen ja tarvittavat kaapelit. Tarkista eri osien kunto silmämääräisesti, havaitessasi puutteita, ota yhteyttä myyjäliikkeeseen. Vältä iskuja ja kolhuja kiukaan osille, kun purat pakkausta. Myös saunan lattiapinta on syytä suojata asianmukaisesti ennen asennustyön aloittamista.
- 3) **Kiuasta ei saa nostaa ulkovaipasta.**
- 4) Sähköasentaja kytkee johdot ennen kiukaan asentamista paikoilleen. Kiukaan asentoa voi tarvittaessa hienosäätää kiukaan säädettävien jalkojen avulla. Huomioi kiukaan asennuksessa etäisyydet palavaan materiaaliin sivulla 7 esitetyn taulukon 4.4 mukaisesti.
- 5) Kiuas asennetaan lattialle ja jalat säädetään siten, että kiuas on suorassa.
- 6) Lauteisiin integroitaessa huomioitava, että kiukaan sisällä olevan kaksinkertaisen lämpösuojan yläreuna on maksimissaan 5 mm lauteiden yläpinnan alapuolella.
- 7) Tarkista että lämpösuojan aukko oikealla kohdalla (kts. kuva 1).
- 8) Kiuas on myös mahdollista asentaa vapaasti seisomaan avoimeen tilaan. Jos kiuas asennetaan vapaaseen tilaan pitää se tukea hyvin mukana tulevalla tukiraudalla.
Huom: poista kaikki muovikalvot ennen kiukaan käyttöönottoa!
- 9) Vapaaseen tilaan asennettaessa voidaan kiukaan sisällä oleva sisimmäinen lämpösuoja poistaa ja täyttää myös koko alaosa kivillä.



Kuva 1. Tarkista että lämpösuojan aukko oikealla kohdalla.

Integrointiaukon halkaisija 343 mm.

Kivien ladonta

Huom! Integra Line -kiukaassa tulee käyttää tavallista alle 10 cm Ø oliviinidiabaasi kiuaskiviä. Kiviä ladottaessa on syytä käyttää suojakäsineitä. Kiukaan kivet ladotaan niin, että vastukset pysyvät suorassa linjassa. Vastuksia ei saa vääntää niin että ne ottaisivat kiinni kiukaan metallirakenteisiin.

Tarkoituksena on latoa ulkokehän kivet mahdollisimman tiiviisti ja sisemmät kivet väljästi.

Tiivis kivivaippa estää suoraa lämpösäteilyä ylikuumentamasta kiukaan ympärillä olevia materiaaleja.

Sisempien kivien väljä ladonta päästää ilman virtaamaan kiukaan läpi, jolloin sauna ja kiuaskivet lämpenevät tehokkaasti.

Kiukaan täyttö kiuaskivillä

- 1) Älä pudota kiviä kivitilaan. Älä kiilaa kiviä tiukasti vastusten väliin.
- 2) Aloita kivien ladonta keskeltä vastusten sisältä.
- 3) Vastusten sisäpuolelle kiviä ladottaessa on huomioitava että kiviä ei ladota liian tiiviisti eikä siten että vastukset vääntyvät ja koskettavat toisiaan tai kiukaan runkoa.
- 4) Jos sisimmäinen lämpösuoja poistettu (muista suojaetäisyydet!) voidaan kiviä latoa myös alaosa täyteen. Helpottaaksesi kivien ladontaa alaosaan voit ottaa yläosan pois avaamalla 4 ruuvia.
- 5) Jos alaosa ladottu täyteen kiviä voidaan kiukaasta käyttäjän niin halutessa ottaa myös ulkovaippa pois (muista suojaetäisyydet!).
- 6) Kiukaan kivitilaan tai sen läheisyyteen ei saa laittaa mitään esinettä tai laitetta, joka muuttaa kiukaan ilman läpivirtausta.
- 7) **Paljaana hehkuva vastus voi kuumentaa kiukaan suojaetäisyyksien ulkopuolellakin olevat materiaalit vaarallisen kuumiksi. Varmista, ettei vastuksia näy kivien takaa.**

Huom! Vastusten ympärillä olevat sideraudat pitää jättää paikoilleen. Jos niitä on 2 kpl niin toinen on n. 20 cm alhaalta ja toinen n. 10-15 cm ylhäältä. Nämä estävät vastuksia koskettamasta toisiaan ja ehkäisevät vastusten ennenaikaista vaurioitumista.

Käyttäjän tai muiden aiheuttamat kolhut eivät kuulu Mondexin myöntämän takuun tai muun tuotevastuun piiriin. Kun kiukaaseen ladotaan kiviä, on varottava kolhimasta kiukaan metallipintoja vaurioiden estämiseksi. Lisätietoja takuusta ja kivien vaihdosta sivulla 14.

4. Tekniset tiedot

| Kiuas | Integra Line 6,6 | Integra Line 9,0 |
|---------------|-------------------------|-------------------------|
| Teho kW | 6,6 | 9,0 |
| Jännite | 400 V 3N | 400 V 3N |
| Liitäntäjohto | 5 x 1,5 mm ² | 5 x 2,5 mm ² |
| Sulake | 3 x 10 A | 3 x 16 A |

Taulukko 4.1

Kiukaan mitat (mm)

| Malli | Leveys | Syvyys | Korkeus |
|------------------|--------|--------|---------|
| Integra Line 6,6 | 335 | 335 | 1130 |
| Integra Line 9,0 | 335 | 335 | 1130 |

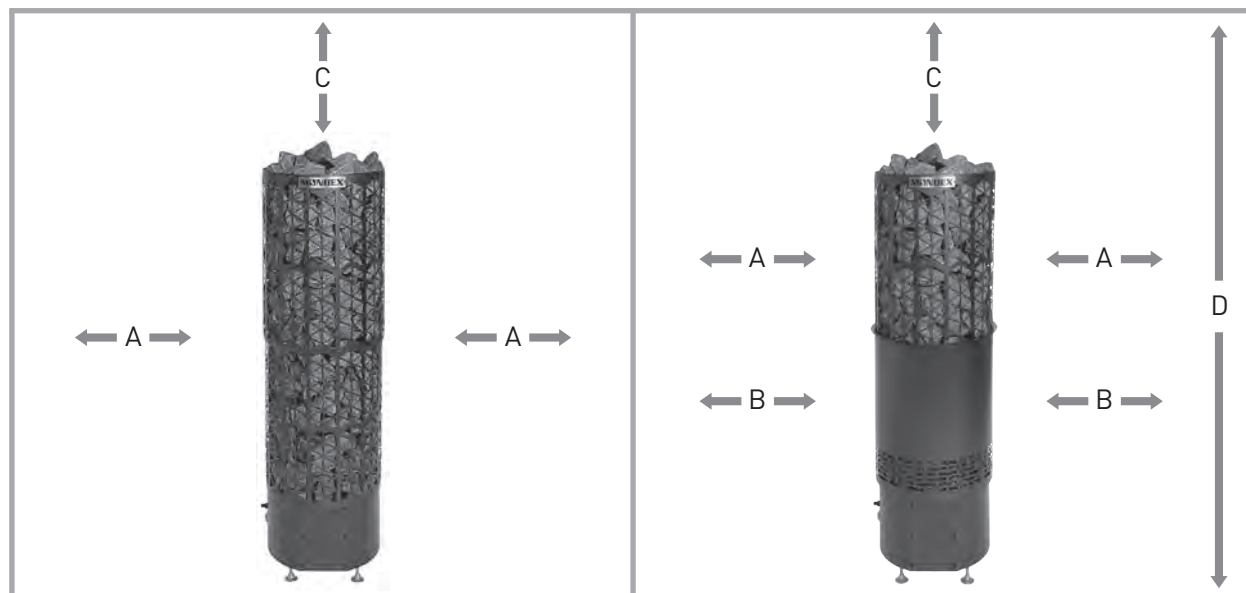
Taulukko 4.2

Kiukaan kivimäärät

| Malli | Kivimäärä (kg) |
|------------------|----------------|
| Integra Line 6,6 | 60/100 |
| Integra Line 9,0 | 60/100 |

Taulukko 4.3

Minimietäisyydet palavaan materiaaliin (mm)



| Malli | A | B | C | D | Tilavuus |
|------------------|-----|----|-----|------|---------------------|
| Integra Line 6,6 | 100 | 4* | 770 | 1900 | 6-9 m ³ |
| Integra Line 9,0 | 120 | 4* | 770 | 1900 | 8-15 m ³ |

* Jos kiuas integroidaan alavaipan kanssa niin suojaetäisyys 4 mm alavaipan kohdalla. Aukon halkaisija 343 mm.

Taulukko 4.4 Minimietäisyydet palavaan materiaaliin (mm)

5. Yleiset ohjeet Integra Line-kiukaan käyttäjälle

Huomioitavaa

Sähköverkko-liitännän saa tehdä ainoastaan sähköasentaja, jolla on voimassa olevien määräysten mukaiset asennusoikeudet. Integra Line -sähkökiuas soveltuu käytettäväksi perhesaunaan, yksi (1) kiuas/saunahuone. Säilytä asennus- ja käyttöohje mahdollista myöhempää tarvetta varten.

Asennusjohto

Liitäntäjohtona käytetään kumikaapelia H07RN-F.

Lisäkytkentävaihtoehdot

Sähkölämmityksen ohjaus kiukaan kanssa: Sähkölämmityksen ohjauskaapeli viedään suoraan kiukaan kytkentärasiaan, josta edelleen kytkentäjohton vahvuisella kumikaapelilla kiukaan riviliittimille.

HUOM! Mikäli liitäntäohjeita ei noudateta, saattaa aiheutua palovaara!

HUOM! Poista kaikki muovikalvot ennen kiukaan käyttöönottoa!

6. Kiukaan käytössä huomioitavaa

Ensimmäinen lämmityskerta

Ensimmäisessä lämmityksessä vastuksista voi nousta käryä, joten tuuletuksesta ja ilmanvaihdesta on huolehdittava. HUOM! Katso myös kiukaan ensimmäinen käyttökerta s. 13!

Saunahuone

Muista tarkistaa saunahuone aina, ennen kuin kytket kiukaan päälle! Varmista aina, että ajastin on katkaissut virran määrääjän kuluttua!

Lämpötilan säätö

Toivottu lämpötila säädetään ohjauspaneelista (ks. sivu 13). Saunan koko, rakenne ja lämmöneristys vaikuttavat todelliseen lämmitysaikaan. Termostaatin avulla saunahuoneen lämpötila saadaan pysymään halutun mukaisena. Mikäli saunahuoneen lämpötila jostakin syystä nousee vaarallisen korkeaksi, lämpötilan rajoitin katkaisee kiukaalta virran. Ylikuumentumisen syy täytyy aina selvittää. Virta kytketään uudelleen painamalla lämpötilan rajoittimen palautuspainiketta (ks. sivu 13).

Lämmitysaika

Turhan pitkä saunan lämmittäminen kuluttaa energiaa eikä paranna löylyominaisuuksia. Parhaat löylyt saat, kun pidät saunan lämmitysaajan suhteellisen lyhyenä eli saunan koon ja kiukaan tehon mukaan n. 30–60 min. Saunan koko, lasiovi, ikkuna tai käytetyt materiaalit saattavat edellyttää pidempää lämmitysaikaa.

Löylyvesi

Suosittellemme kädenlämpöisen löylyveden käyttöä. Löylyvetenä käytetään talousvettä. Heitettäessä vettä kylkeen / alemmille kiville saadaan pehmeämpää löylyä. Kovempia ja ärhakkämpiä löylyjä halutessa kaadetaan kiukaan laelle kerralla reilusti lämmintä vettä.

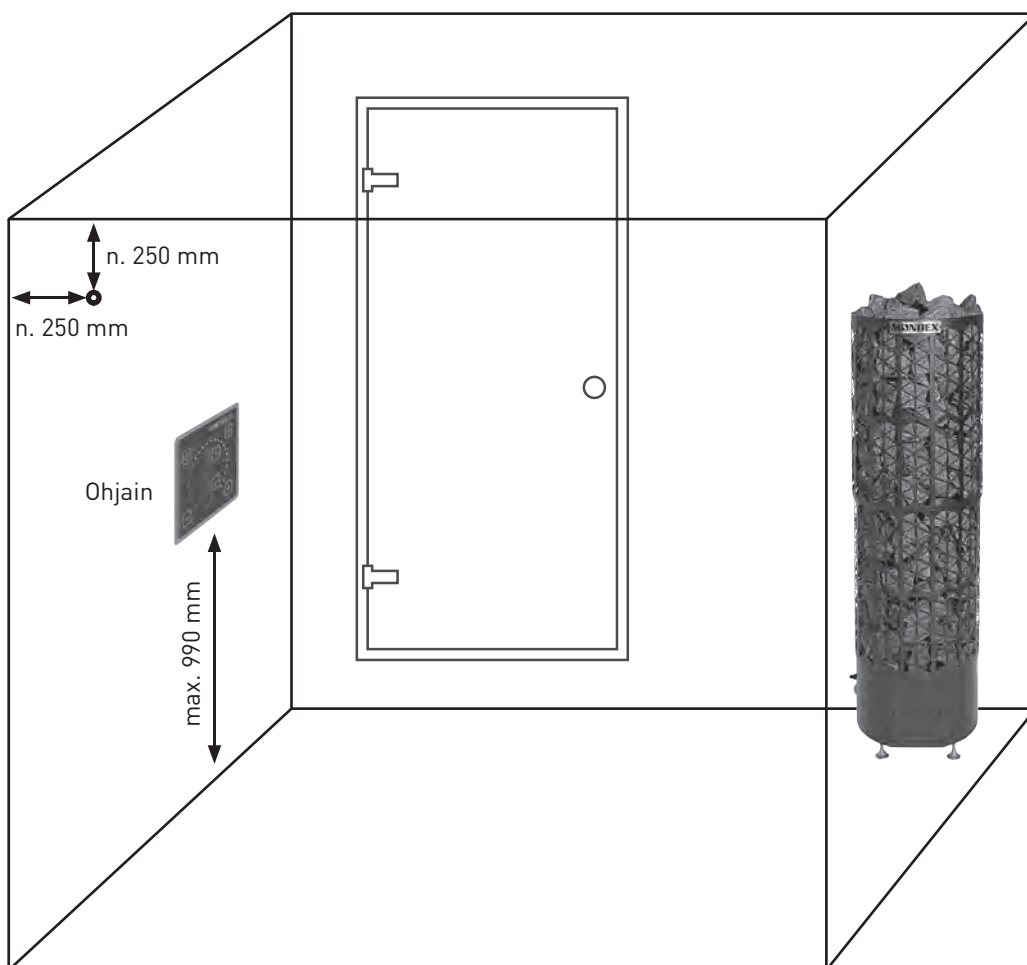
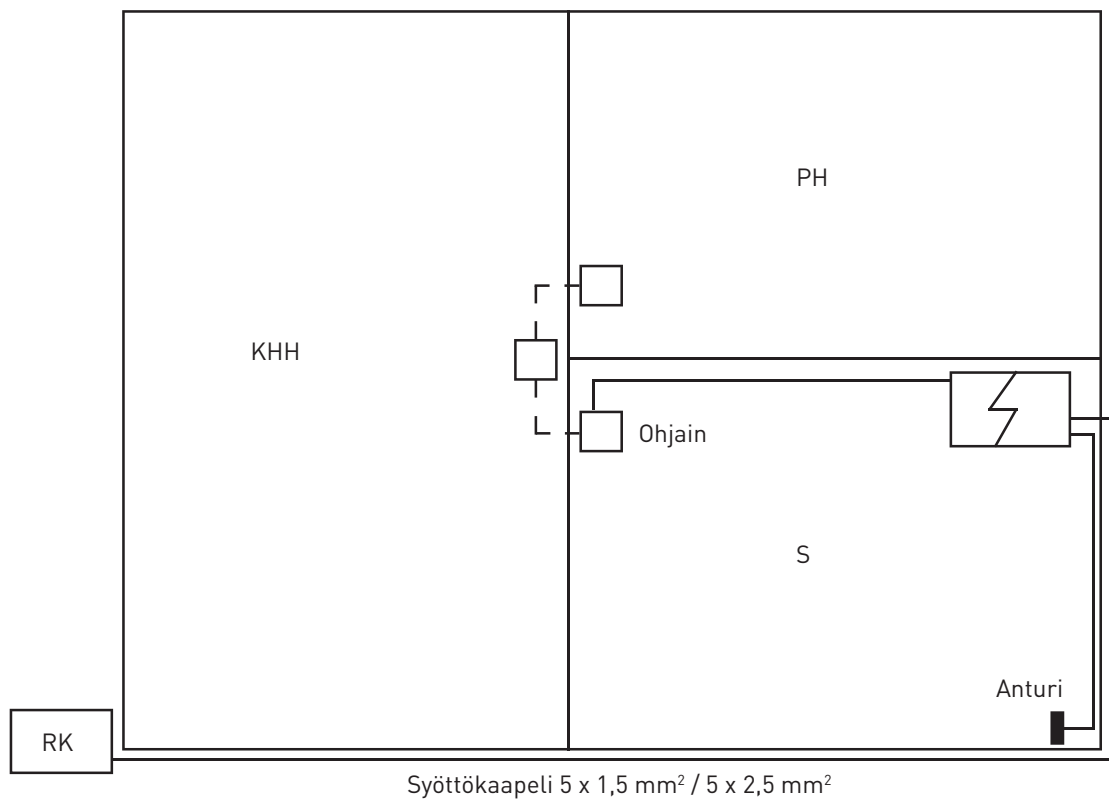
Saunahuoneen rakenne

Saunan on oltava hyvin lämpöeristetty, etenkin katon, jonka kautta lämpö pyrkii poistumaan. Kosteuden vuoksi suositellaan käytettäväksi alumiinipaperia. Kiuas mitoitetaan saunan tilavuuden mukaan. Tavanomaisen saunarakenteen (villaeriste-folio-puu) lisäksi lasketaan tehontarve seuraavasti. Mikäli saunassa on joko eristämättömiä kivi-, laatta- tai betonipintoja tai hirsiseinät, on kiukaan tehoa lisättävä. Tehontarve kasvaa jokaista eristämätöntä pinta-ala neliometriä kohden saman verran kuin tilavuuden kasvaessa 1,2 m³ ja hirsipinnoilla 1,5 m³. Myös lasipinnat (lasiseinät, -ovet ja eristämättömät kivipinnat) lasketaan 1,2 m³/neliometri. Rajatapauksissa valitse suurempitehoinen kiuas.

Saunan ilmanvaihdon on oltava tehokas happipitoisuuden ja raikkauden saavuttamiseksi. Saunan huoneilman on vaihdettava 6 krt/h. Saunassa jossa on sähkökiuas, toimivin ilmastointitapa on koneellinen ilmanvaihto. Tuloilma johdetaan vähintään 500 mm kiukaan yläpuolelle seinälle tai kattoon. Poisto tapahtuu vastakkaiselta seinältä mahdollisimman läheltä lattiaa tai oven alta pesuhuoneen puolelle. Saunaan kannattaa aina lisätä poistiventtiili myös kattoon, jonka kautta kosteus voidaan poistaa helpommin saunomisen jälkeen.

Lisätietoja saat rakennusohjeista ja -määräyksistä.

7. Asennusohjeet



10

Ohjaimen ja anturin asennus

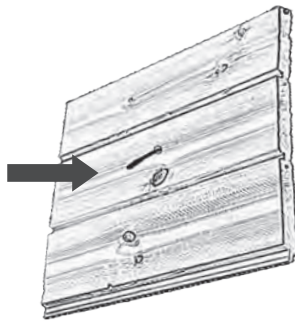
Pakkaukseen kuuluu:



Ohjain



Anturi



Poraa seinäpaneeliin 3,5 mm reikä ja vie johto paneelin alla kiukaalle. Anturia on jäätävä näkyviin n. 10 mm. Tarvittaessa anturin voi kiinnittää reikään esim. pienellä tipalla silikoniliimaa. Anturin johdon mitta on 6 m. Katkaise ylimääräinen johto ja kytke toinen pää kiukaaseen. **Varmista että johdon päästä on vähintään 7 mm johtoa kuorittu pois kunnollisen kontaktin varmistamiseksi.**

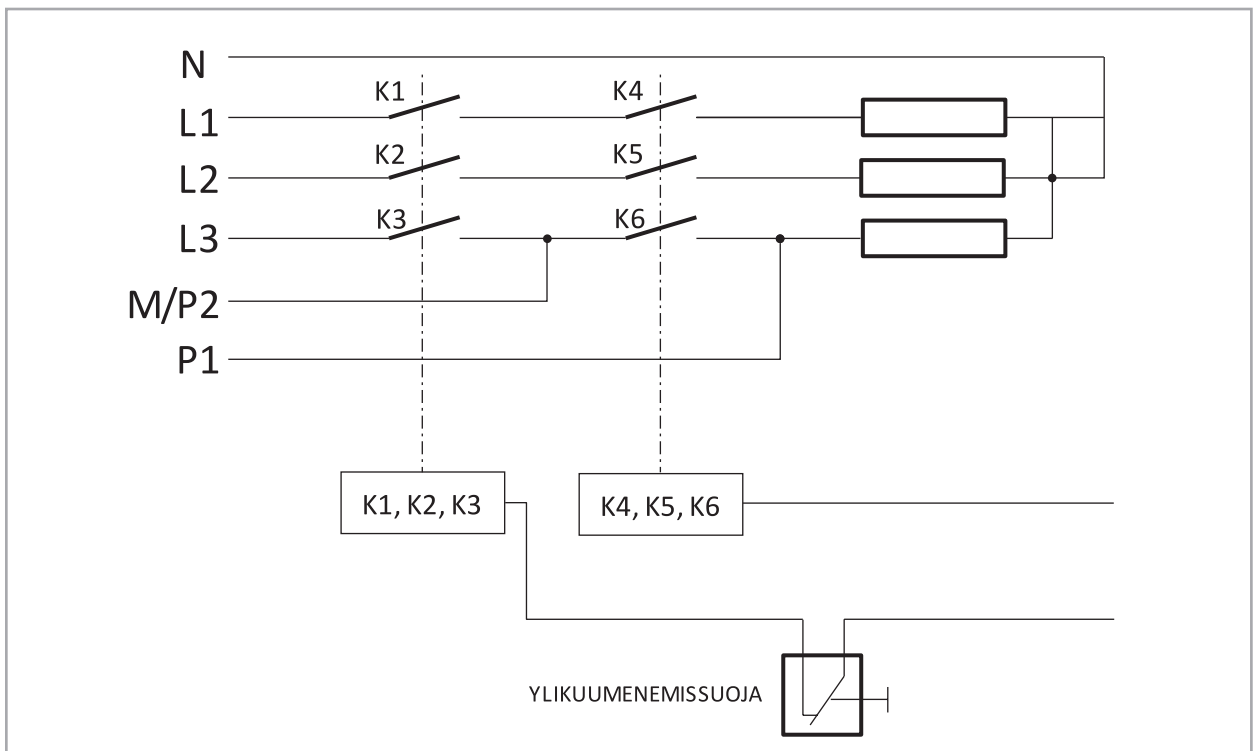


Seinäasennuslevy asennetaan kolmella ruuvilla seinään tai kojerasian pohjaan kiinni. Asennuslevyn päälle laitetaan peitelevy ja lopuksi ohjauspaneeli. Johdon mitta on 8 m. Katkaise ylimääräinen johto ja kytke toinen pää kiukaaseen. Ohjauspaneelia asennettaessa on syytä varoa etteivät johdot irtoa tai vääny.

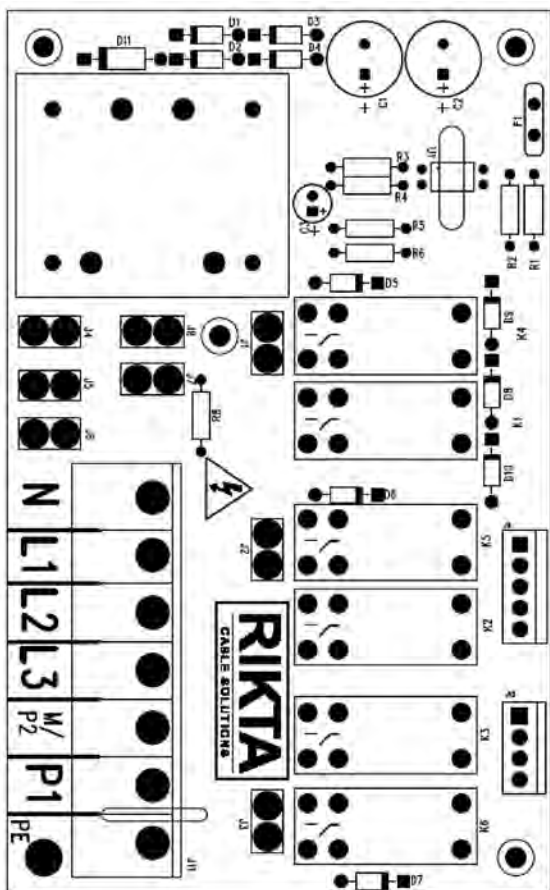
HUOM!

Poista ohjauspaneelin suojakalvo ennen kiukaan käyttöä.

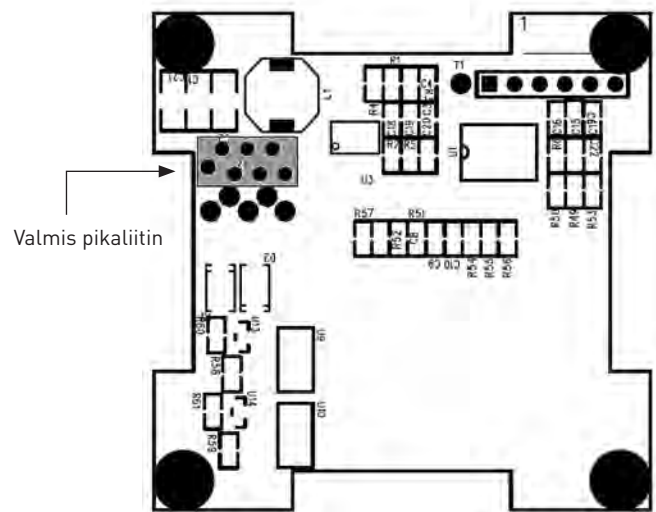
8. Kytentäkaavio



Ohjainkortin kytkentä kiukaassa



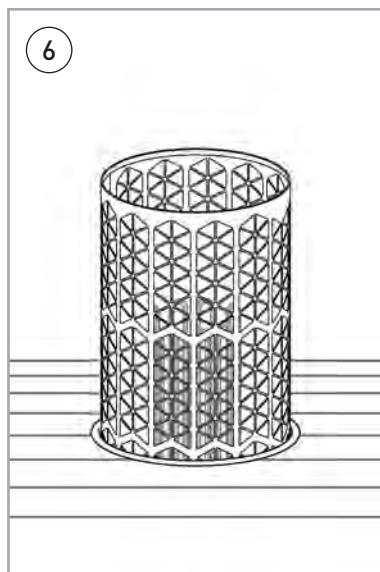
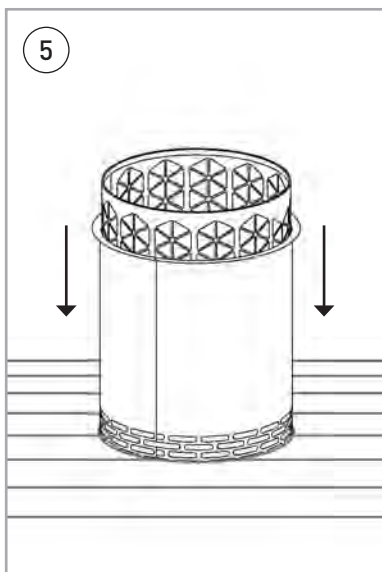
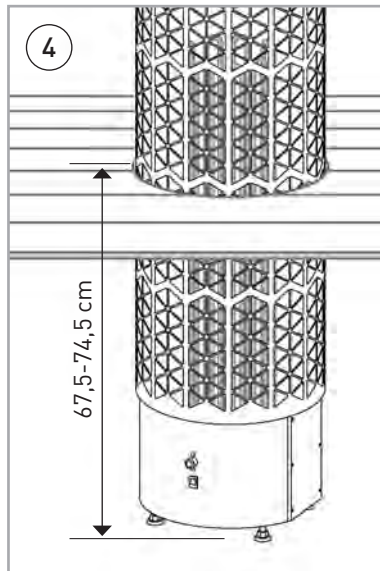
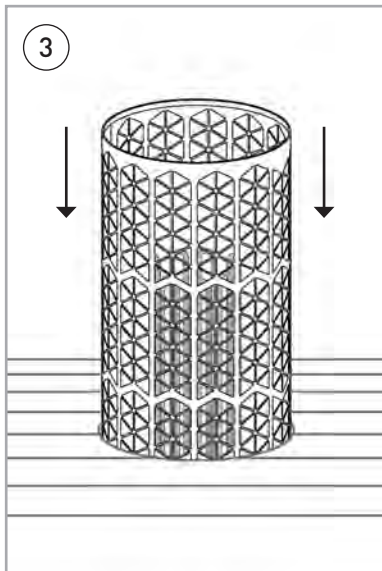
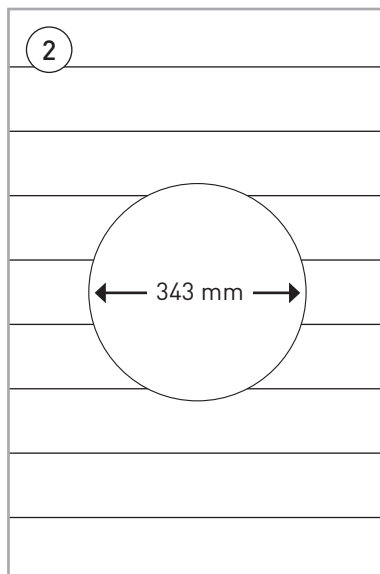
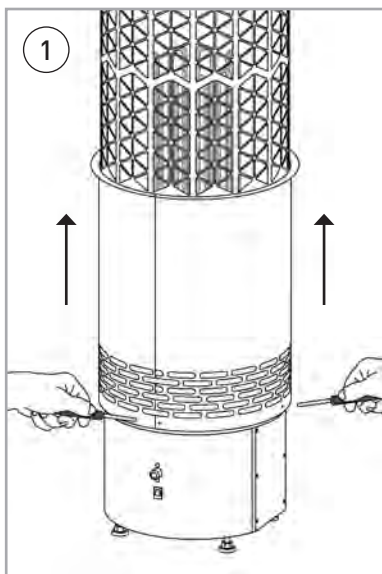
Ohjainkortin kytkentä ohjaimessa



Valk. Ohjaimelle
Harm.
Vihr.
Sin.
Pun.

Valk. Ylikuumentemissuojalle
Valk. Lämpöanturille
Mus.

9. Integra Line -kiukaan upottaminen lauteisiin

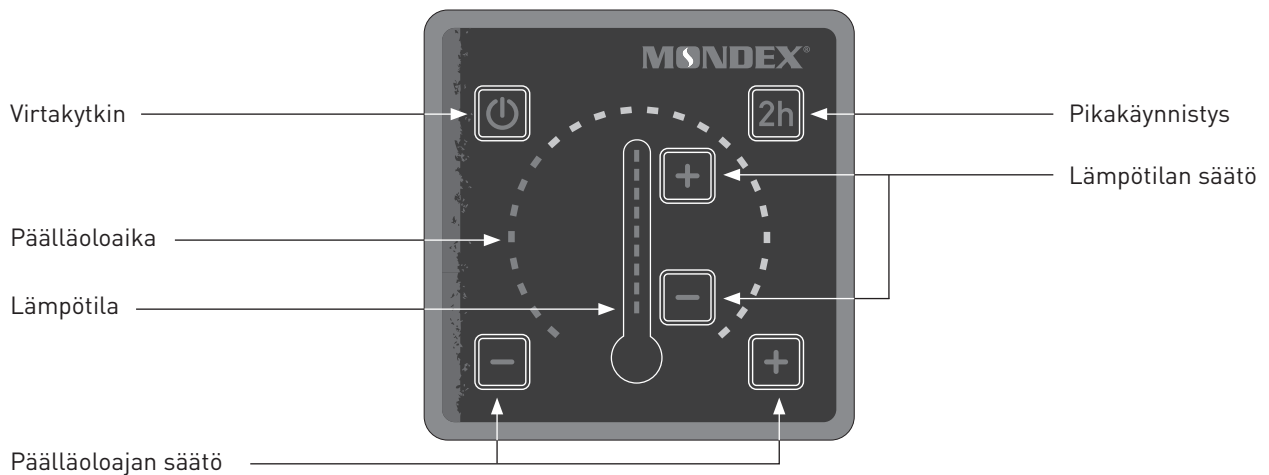


- 1) Irroita kiukaan ulommainen palosuojavaippa irrottamalla 4 kpl ruuveja vaipan alareunasta ja nostamalla vaippa ylös. Varmista että kiukaan lämpösuojan aukko on oikeassa kohdassa (ks. kuva 1, sivu 5)
- 2) Tee lauteisiin 343 mm halkaisijaltaan oleva aukko.
- 3) Laske kiuas aukkoon.
- 4) Säädä kiukaan sisimmät palosuojaputket alalauteen laudan kanssa samaan korkeuteen kääntämällä kiukaan säätöjalkoja.

HUOM! Jos palosuojavaipat jäävät laudan alapuolelle, on vaarana, että laude kuumentuu liikaa. Alalauteen korkeus voi olla 675-745 mm.

- 5) Laske lopuksi kiukaan ulommainen palosuojaputki kiukaan päälle jolloin putken ylähuullos peittää sahausjäljen ja palosuojaputki jää lauteen päälle.
- 6) Kiuas on valmis täyttäväksi kiuaskivillä. Huomioi, että upotettuna Integra Line kiuasta ei täydetä kivillä lauteiden alapuolelle jäävästä osasta, pl. vastusten keskiosa.
- 7) Kiuas on valmis käyttöön.

10. Kiukaan ohjaaminen ja toiminta



Kiukaan käyttö tapahtuu säätämällä päälläoloaika sekä lämpötila jonka jälkeen kiuas päälle virtakytkimestä.

Normaali käynnistys: Valitse päälläoloaika säätöpainikkeista.



Päälläoloaika näkyy valotolppina. Yksi valo on 30 min. Maksimi päälläoloaika on 4 h.



Pikakäynnistys: Paina pikäynnistys painiketta. Kiuas on päällä kaksi tuntia.



Lämpötilan säätö: Säädä haluamasi lämpötila säätöpainikkeista.



Yksi valotolppa vaikuttaa n. 5°C lämpötilaan.



Kiukaan käynnistys: Kun olet säätänyt päälläoloajan sekä lämpötilan, käynnistä kiuas virtakytkimestä. HUOM! Mikäli virtakytkintä ei paineta, ohjaimen valot jäävät välkkymään. HUOM! Edellinen lämpötila-asetus jää muistiin kiukaaseen.



Kiukaan ajastaminen: Voit ajastaa kiukaan käynnistymään 30 min - 8 h päästä. Tämän jälkeen kiuas on päällä 4 h.

- Paina päälläoloajan säätimestä niin kauan kun punaiset valot loppuvat.
- Tämän jälkeen valotolpat muuttuvat siniseksi ja jokainen valo vastaa 30 min ajastusta.
- Valitse haluamasi lämpötila saunaan lämpötilan säätöpainikkeista.
- Voit sammuttaa kiukaan koska tahansa painamalla virtakytkintä.



Kiukaan ensimmäinen käyttökerta (kiukaan kalibrointi)

Tarkista että kiukaan kyljessä oleva pääkytkin I-asennossa. Aseta lämpötila ohjaimesta kaksi lediä alhaalta. Paina pikakäynnistys-painiketta (2h). Laita kiuas päälle vasemman yläkulman virtapainikkeesta.

Kun kaksi tuntia on kulunut tai sininen led oikeasta alakulmasta sammunut kiuas on kalibroitu. Kalibroinnin aikana saunan ovea ei saa avata. Kalibrointitilassa kiuas opettelee lämmittämään kiuasta optimaalisesti saunatilan mukaan. Kalibroinnin jälkeen voit käyttää kiuasta normaalisti. HUOM! Kiuas täytyy olla täytettynä kiuaskivillä jo ennen ensimmäistä käyttökertaa (kalibrointi).

Kiukaan resetointi

Sammuta kiukaan pääkytkin kiukaan kyljestä oikealta alhaalta. Pidä lämpötilasäädön + ja - painikkeet painettuna, laita kiukaan pääkytkin takaisin päälle samalla pitäen lämpötilan + ja - painikkeet painettuna. Nyt kiuas on valmiina kalibrointiin. Katso ohjeet kalibrointiin kohdasta Kiukaan ensimmäinen käyttökerta (kiukaan kalibrointi).

Vikakoodit

Mikäli kiukaaseen tulee jokin vikatilaa, elektroniikka kytkee vastukset pois päältä ja ilmoittaa ohjain viat sinisissä valoissa seuraavasti:

4. alimmainen valo:

Relevika

3. alimmainen valo:

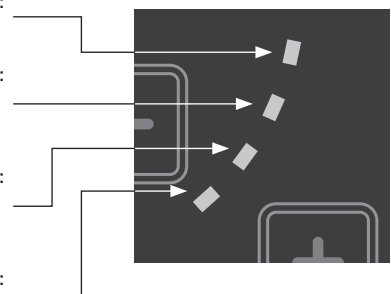
Lämpötila-anturin oikosulku

2. alimmainen valo:

Lämpötila-anturin kontaktihäiriö

1. alimmainen valo:

Kalibrointitila



Lämpötilanrajoitin

Lämpötilan rajoittimen kuitauspainike sijaitsee kiukaan päävirtakytkimen yläpuolella suojakorkin alla. Kierrä suojakorkki auki. Korkin alla sijaitseva punainen kuitauspainike on 3,5 mm paksu.

11. Ongelmatilanteet

Mikäli kiuas ei lämpene

Onko virta päällä?

Onko lämpötilan rajoitin lauennut?

→ Palautus tapahtuu painamalla termostaattikytkimen vieressä olevasta reiästä ohutpäisellä esineellä, kunnes kuuluu naksahdus. Ylikuumenemisen syy täytyy aina selvittää ennen kiukaan kytkemistä uudelleen päälle!

Tarvittaessa ota yhteys myyjään tai valmistajaan.

Varoituksia

- Älä käytä saunaa vaatteiden tai pyykkien kuivaushuoneena palovaaran vuoksi.
- Kuumaa kiuasta on varottava, sillä kiukaan kivet ja metalliosat kuumenevat ihoa polttavaksi.
- Kiukaan vesihöyry on polttavaa ja voi aiheuttaa palovamman.
- Lapsia, liikuntarajoitteisia ja sairaita on hyvä valvoa saunottaessa.
- Lauteet ja lattiat saattavat olla liukkaita, joten saunassa pitää liikkua varoen.
- Älä mene kuumaan saunaan huumaavien aineiden vaikutuksen alaisena (alkoholi, lääkkeet, huumausaineet, ym.)

Takuu

Perhekäytössä kiukaiden ja ohjauslaitteiden takuu-aika on kaksi (2) vuotta. Yhteisökäytössä tai julkisissa tiloissa kiukaiden ja ohjauslaitteiden takuu-aika on yksi (1) vuosi (tai määräytyy käyttöasteen mukaan). Säilytä ostokuitti tai takuutodistus. Takuu ei kata ulkoisia eikä sisäisiä mekaanisesti syntyneitä vaurioita, jotka ovat aiheutuneet esim. kiven iskusta tai kaatumisesta. Takuu ei myöskään kata luonnonilmiöistä esim. salamaniskusta eikä ylijännitteestä aiheutuneita vikoja. Kts. myös kappale "Kiuaskivien vaihto". **Kiuaskivien poisotto tai niiden takaisinladonta eivät kuulu takuun piiriin mahdollisen takuhuollon yhteydessä.**

Huolto, varaosat

Jos kiukaassa ilmenee selvittämätön vika, ota yhteys valmistajan tekniseen neuvontaan p. 0500 889 559. Varaosia on helposti saatavilla Mondex-myyjiltä ja valmistajalta. Varaosia hankittaessa on syytä merkitä muistiin kiukaan nimi ja teho, jotta oikeat varaosat voidaan toimittaa.

Luonnonkivi materiaalina

Kiukaassa käytetyistä luonnonkivistä saattaa irrota murusia tai ainesosia. Koska kyseessä ei ole vika vaan luonnonmateriaalille kuuluva ominaisuus, valmistaja ei vastaa siitä mahdollisesti aiheutuvista vahingoista.

Kiuaskivien vaihto

Kiuaskivet ladottava ja rapautuneet vaihdettava uusiin vuosittain (yhteisökäytössä 6 kk välein). Varsinkin kiukaan sisäosissa vastusten ympärillä olevien kivien hyvä kunto ja oikea väljä ladonta takaa riittävän ilmankierron vastusten välissä. Mikäli tätä ei tehdä vuosittain saattaa riittävä ilmankierto estyä jolloin vastukset rikkoontuvat ennenaikaisesti, eikä se kuulu takuun piiriin.

