



ASENNUS- JA KÄYTTÖOHJEET

Puu Pipe -kiuas

Sisällysluettelo

1 Yleiset turvallisuusohjeet	3
2 Puu Pipe -kiuas	4
Kiukaan osat	4
3 Tekniset tiedot	5
Nimellisteho, hyötysuhde, päästöt, savukaasujen keskilämpötila	5
Kiukaan mitat, paino ja kivimäärä	5
4 Saunahuone	6
Saunahuoneen ilmanvaihto	6
Saunahuoneen hygienia	6
Lattian suojaaminen	6
Suojaetäisyydet	7
Kevytsuojaus	8
5 Kiukaan kokoaminen ja asennus	9
Ennen asentamista	9
Esilämmitys	9
Kivien ladonta	10
Polttoaine	10
Kiukaan liittäminen muurattuun savuhormiin takaliitântäaukon kautta	11
Kiukaan liittäminen muurattuun savuhormiin yläliitântäaukon kautta	11
Luukun käтisyyden vaihto	12
6 Puu Pipe-kiukaan käyttö	12
Kiukaan lämmittäminen	12
Vedon säätäminen	13
Löylyvesi	13
Savuhormi	14
Ylläpito ja huolto	14
Huolto, varaosat	14
Takuu	14
Kiuaskivien vaihto	14
7 Ongelmatilanteet	15
Hormi ei vedä, saunaan tulee savua	15
Sauna ei lämpene	15
Kiuaskivet eivät lämpene	15
Kiuas tuottaa hajua	15
Kiukaan lämmittämisen vaikutus saunahuoneeseen	15
8 Huoltohistoria	16

1. Yleiset turvallisuusohjeet



Turvallisen saunomisen takaamiseksi lue nämä varoitukset ensin!

Tarkista aina palosuojaetäisyyksien riittävyys!

Mikäli liitäntäohjeita ei noudateta, saattaa aiheutua palovaara!

Muista tarkistaa saunahuone aina ennen kiukaan lämmittämistä!

Älä käytä saunaa vaatteiden tai pyykkien kuivaushuoneena palovaaran vuoksi.

Kuumaa kiuasta on varottava, sillä kiukaan kivet ja metalliosat kuumenevat ihoa polttaviksi.

Kiukaan vesihöyry on polttavaa ja voi aiheuttaa palovamman.

Lapsia, liikuntarajoitteisia ja sairaita on hyvä valvoa saunottaessa.

Lauteet ja lattiat saattavat olla liukkaita, joten saunassa pitää liikkua varoen.

Älä mene kuumaan saunaan huumaavien aineiden vaikutuksen alaisena (alkoholi, lääkkeet, huumausaineet, ym.)

Riittämättömästi täytetty kivitila aiheuttaa palovaaran.

Kiukaan peittäminen aiheuttaa palovaaran.

Pitkäaikainen oleskelu kuumassa saunassa nostaa kehon lämpötilaa, mikä saattaa olla vaarallista.

Meri- ja kostea ilmasto saattavat syövyttää kiukaan metallipintoja.

3

Tämä laite ei ole tarkoitettu lasten tai muiden sellaisten henkilöiden käytettäväksi, joiden fyysiset, aistinvaraiset tai henkiset ominaisuudet tai kokemuksen ja tiedon puute estävät heitä käyttämästä laitetta turvallisesti, ellei heidän turvallisuudestaan vastaava henkilö valvo heitä tai ole opastanut heille laitteen käyttöä.

Lapsia pitäisi valvoa, jotta he eivät leiki tällä laitteella.

Kaikkia paikallisia määräyksiä, mukaan lukien ne, jotka viittaavat paikallisiin ja eurooppalaisiin standardeihin, täytyy noudattaa tulisijaa asennettaessa.

Tämä laite täyttää vaatimukset:



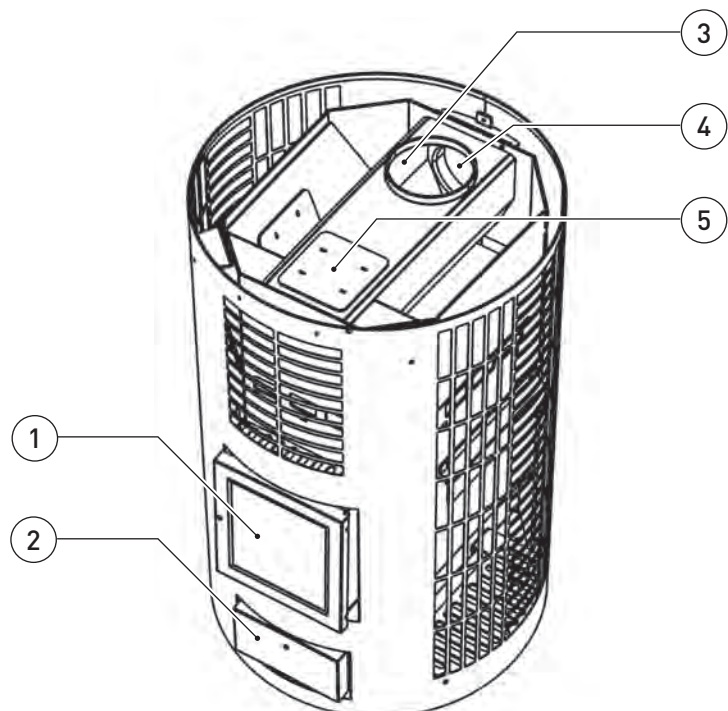
Jatkuvan tuotekehityksen mahdollisimiseksi Mondex pidättää oikeuden tuotteiden ulkoasun ja teknisten ominaisuuksien muutoksiin siitä ennalta ilmoittamatta.

2. Puu Pipe -kiuas



Puu Pipe -kiukaan osat

- 1) Tulipesän luukku (luukun kätisyys vaihdettavissa)
- 2) Tuhkalaatikko
- 3) Yläliitäntäaukko
- 4) Takaliitäntäaukko
- 5) Nuohousluukku



3. Tekniset tiedot

Nimellisteho, hyötysuhde, päästöt, savukaasujen keskilämpötila*

Kiuas	Puu Pipe 16
Saunan koko	8-16 m ³
Nimellisteho	13 kW
Hyötysuhde	71 %
CO-pitoisuus 13 % happipitoisuudella	0,51 %
Savukaasujen lämpötila	379 °C
Kokonaispuumäärä / panokset / lämmitysaika	9,5 kg / 3 / 90 min

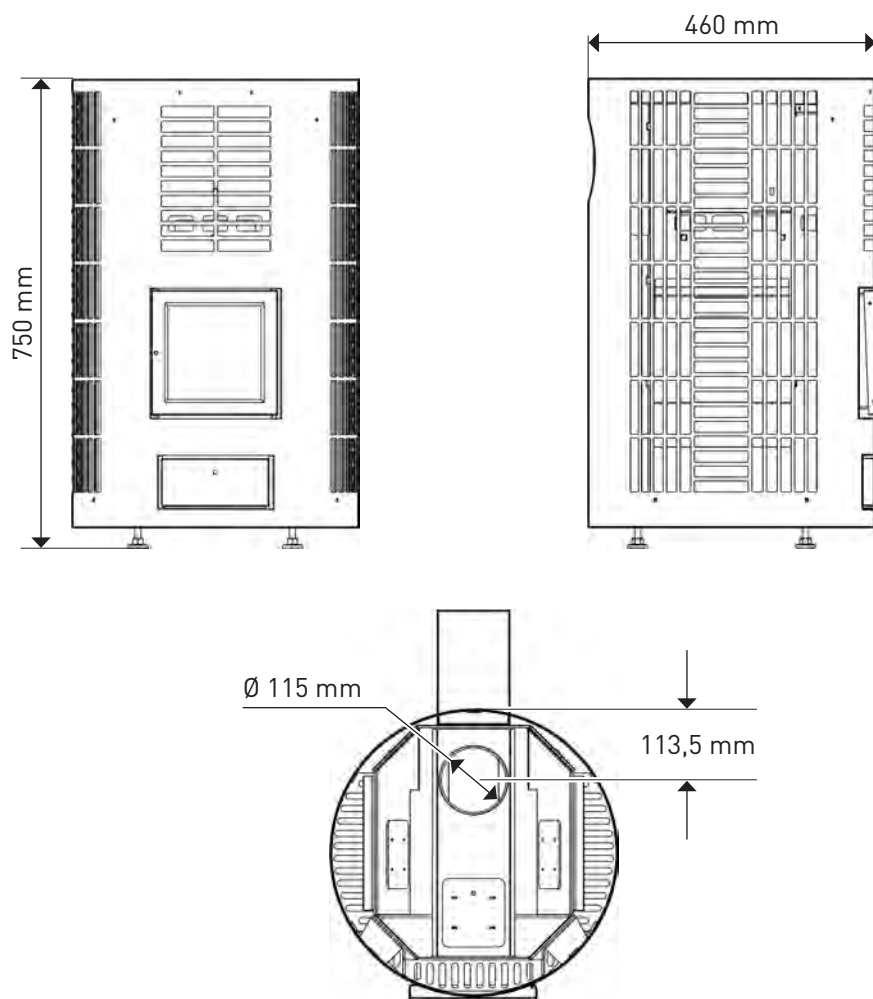
Taulukko 3.1

* Mondex Puu Pipe. Saunan kiukaan testaus standardin EN 15821 mukaisesti. Testiraportti No. VTT-S-01932-15.

Kiukaan mitat, paino ja kivimäärä

Malli	Korkeus (mm)	Halkaisija (mm)	Tulipesän kannen paksuus (mm)	Hormi Ø (mm)	Paino ilman kiviä (kg)	Kivimäärä (kg)
Puu Pipe 16	750	460	8	115	52	70

Taulukko 3.2



4. Saunahuone

Saunahuoneen ilmanvaihto

Painovoimainen ilmanvaihto

Raitis tuloilma johdetaan lattian rajaan lähelle kiuasta ja poistetaan mahdollisimman kaukana kiukaasta, lähellä kattoa. Kiuas kierrättää ilmaa tehokkaasti, joten poistoaukon tehtävä on lähinnä kosteuden poistaminen saunasta kylpemisen jälkeen. Tuloilma-aukon halkaisija vähintään 100 mm tai vastaava pinta-ala.

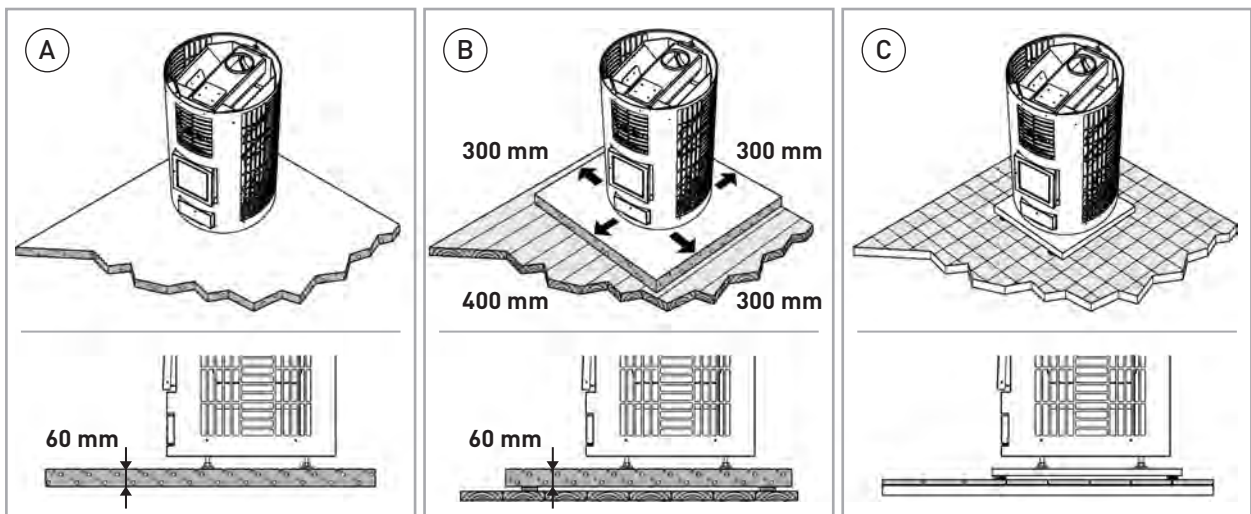
Koneellinen ilmanvaihto

Raitis tuloilma johdetaan n. 500 mm kiukaan yläpuolella ja poistetaan läheltä lattiaa, esimerkiksi lauteiden alta. Tuloilma-aukon halkaisija vähintään 100 mm tai vastaava pinta-ala.

Saunahuoneen hygienia

Suosittellemme käyttämään saunottaessa laudeliinoja, jotta hiki ei pääsisi valumaan lauteille. Saunan lauteet, seinät ja lattia suositellaan pestäväksi vähintään puolen vuoden välein. Saunan pesemiseen tulisi käyttää juuriharjaa ja saunan pesuun tarkoitettua puhdistusainetta.

Lattian suojaaminen



Betonilattia, ei laatoitusta (A)

Kiuas voidaan asentaa suoraan betonilattialle, jos betonilaatan paksuus on vähintään 60 mm. Varmista ettei kiukaan alle jäävässä betonivalussa ole sähköjohtoja tai vesiputkia.

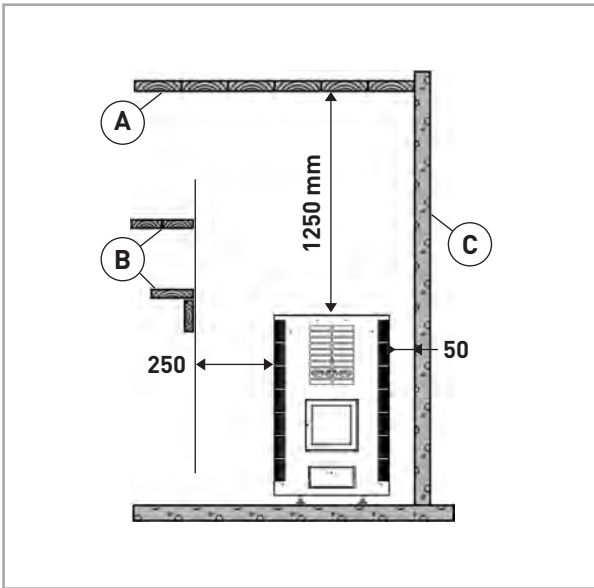
Palava aineinen lattia (B)

Suojaa lattia vähintään 60 mm paksulla betonilaatalla, joka ulottuu sivusuunnassa ja takana vähintään 300 mm etäisyydelle kiukaasta (ellei rajoitu seinään) ja edessä vähintään 400 mm etäisyydelle kiukaan luukusta. Tue laattaa hieman irti lattian pinnasta, jotta lattiamateriaali pysyy kuivana.

Laatoitettu lattia (C)

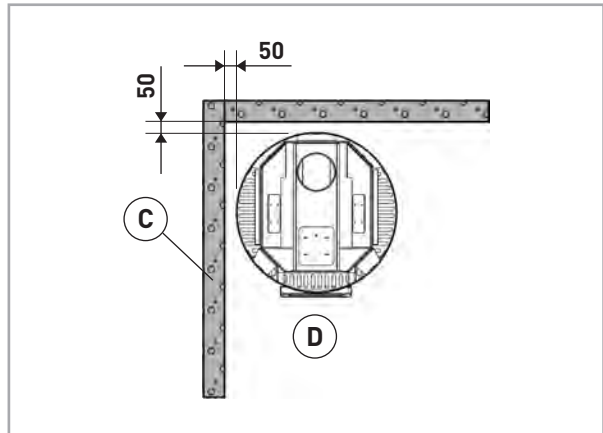
Laattaliimat ja -laastit sekä laattojen alla käytetyt vesieristemateriaalit eivät kestä kiukaan lämpösäteilyä. Suojaa lattia tulisijan suoja-alustalla tai vastaavalla lämpösäteilysuojalla.

Suojaetäisyydet



Katto (A)

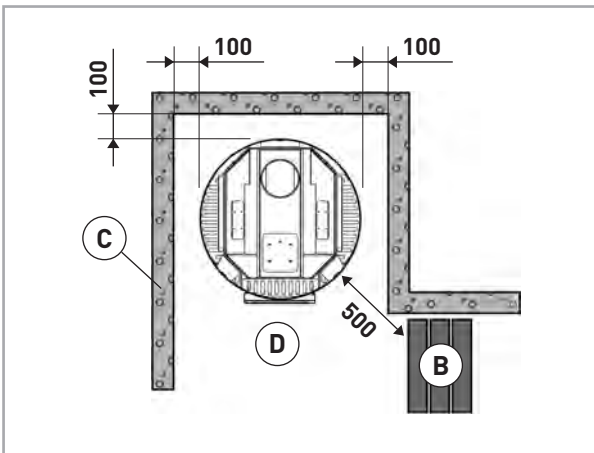
Vähimmäissuojaetäisyys kiukaan yläpinnasta kattoon on 1250 mm.



Muuratut seinät (C)

Jätä kiukaan ja seinän väliin 50 mm ilmarako. Tämä edellyttää että kiukaan etupuoli ja toinen kylki ovat vapaana ilmankierrolle.

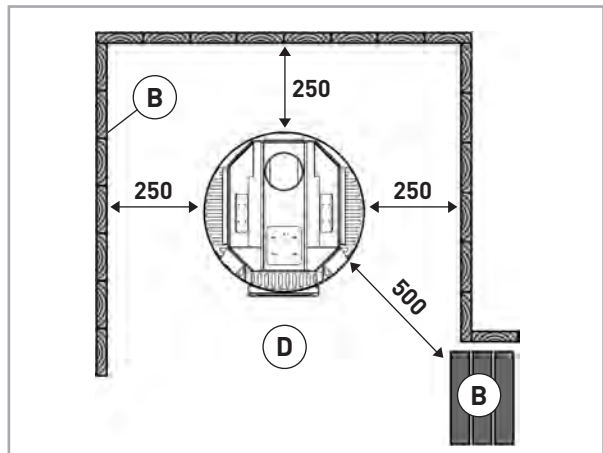
Käytön ja huollon vaatima tila (D). Kiukaan lämmittäjä tarvitsee vähintään 1m² tilan kiukaan eteen.



Kiuas seinäsyvennyksessä

Jos kiuas asennetaan seinäsyvennykseen, jätä kiukaan ja seinien väliin 100 mm ilmarako.

Käytön ja huollon vaatima tila (D). Kiukaan lämmittäjä tarvitsee vähintään 1m² tilan kiukaan eteen.



Palava-aineiset seinät ja lauteet (B)

Kiukaan vähimmäissuojaetäisyydet palaviin materiaaleihin: sivuille ja taakse 250 mm, eteen 500 mm.

Käytön ja huollon vaatima tila (D). Kiukaan lämmittäjä tarvitsee vähintään 1m² tilan kiukaan eteen.

Malli	sivuille	eteen	taakse	ylös	Saunan koko
Puu Pipe 16	250	500	250	1250	8-16 m ³

Taulukko 4.3 Suojaetäisyydet palavaan materiaaliin (mm). Suojaetäisyydet mitataan tuotteen ulkopinnoista.

Kevytsuojaus

Suojaetäisyydet palaviin materiaaleihin voidaan pienentää puoleen yksinkertaisella ja neljäsosaan kaksinkertaisella kevytsuojauksella.

Yksinkertainen kevytsuojaus (1x) voidaan tehdä vähintään 7 mm paksuisesta palamattomasta, kuituvahvisteisesta sementtilevystä (mineriittilevy tms.) tai vähintään 1 mm vahvuisesta metallilevystä.

Kaksinkertainen kevytsuojaus (2x) voidaan tehdä kahdesta edellä mainitusta levystä. Kiinnityspisteitä tulee olla riittävän tiheässä, jotta rakenne on tukeva.

Jätä vähintään 30 mm ilmarako suojattavan pinnan ja levyn/levyjen väliin. Kevytsuojauksen tulee ulottua vähintään 600 mm kiukaan yläpuolelle.

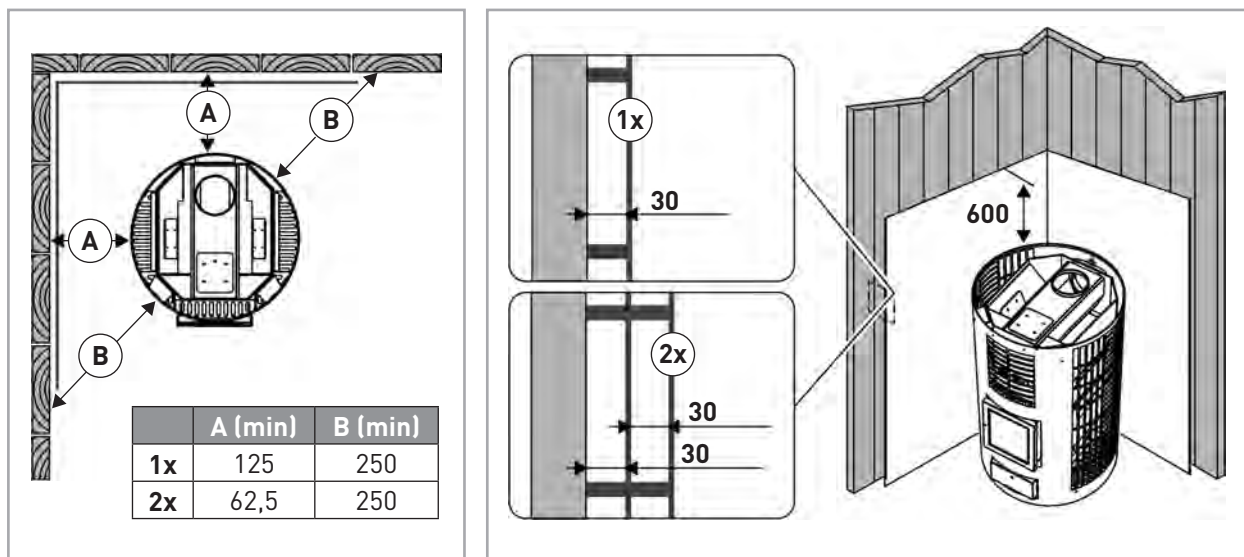
Yksinkertaista kevytsuojausta vastaa vähintään 55 mm muuraus. Kaksinkertaista kevytsuojausta vastaa vähintään 110 mm muuraus.

Muurauksen tulee olla reunoilta avoin ja vähintään 30 mm etäisyydellä suojattavasta pinnasta. Kiukaan asentaminen

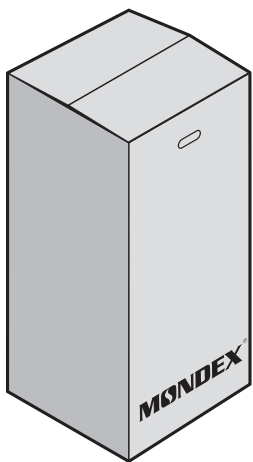
Kiukaan säätöjalkojen avulla voit asentaa kiukaan suoraan ja tukevasti kaltevallekin lattiapinnalle. Säätöalue on 0–30 mm. Jätä reilu ilmarako kiukaan ja lattian väliin.

Kierrä säätöjalat valmiiksi alaspäin niin paljon, että pääset kiertämään niitä esim. kiintoavaimella, kun kiuas on paikoillaan.

HUOM! Säätöjalat saattavat naarmuttaa lattiapintaa, jos kiuasta siirretään lattialla.



5. Kiukaan kokoaminen ja asennus



Säilytys

Kiuas on säilytettävä pakkauksessaan pystyssä ja kuivassa, lämpimässä tilassa asennukseen saakka.

Pakkaussisältö

Kiuaskivet eivät kuulu toimitukseen. Tarkista eri osien kunto silmämääräisesti ja ota yhteyttä myyjäliikkeeseen havaitessasi puutteita. Vältä iskuja ja kolhuja kiukaan osille purkaessasi pakkausta. Myös saunan lattiapinta on syytä suojata asianmukaisesti ennen asennustyön aloittamista.

Ennen asentamista

- 1) Varmista ennen asentamista suojaetäisyysvaatimusten täyttyminen.
- 2) Kiukaan suojaetäisyyksien sisällä ei saa olla sähkölaitteita tai johtoja eikä palavia materiaaleja.
- 3) Huomioi myös savuhormin suojaetäisyydet! Jos suojaetäisyysvaatimukset eivät täyty, on käytettävä lisäsuojauksia.
- 4) Tarkempia ohjeita paloturvallisuusmääräyksistä on saatavilla paloviranomaisilta.

Esilämmitys

Ensilämmitä kiuas ulkona tai hyvin tuuletetussa tilassa. Kiuas on pintakäsitelty maalilla, josta osa palaa pois ensimmäisen lämmityksen aikana. Tämä aiheuttaa rungon savuamista. Kun savua ei enää muodostu on kiuas valmis käyttöönotettavaksi.

Mikäli kiuas ensilämmitetään ulkona, tulisi savuputket asentaa paikalleen vedon aikaansaamiseksi ja suoja-aineiden polttamiseksi myös niistä.

Kiukaan pintakäsittely saavuttaa lopullisen lujuutensa kiukaan ensimmäisen lämmityksen aikana. Varo hankaamasta tai pyyhkimästä kiukaan maalipintoja ennen ensilämmitystä.

Ensilämmitykseen riittää pesällinen (noin 5 kg) puita.

Ensilämmitä kiuas ilman kiviä. Lado kivet kiukaaseen vasta kiukaan jäähtytyä kokonaan ensilämmityksen jälkeen.

Ensilämmityksen aikana luukku pidettävä kiinni!

Älä heitä vettä kiukaalle ensilämmityksen aikana. Maalipintaan voi tulla vaurioita.

Huomioi kiukaan asennuksessa etäisyydet palavaan materiaaliin ohjeiden mukaisesti (ks. sivu 7).

Kivien ladonta

Käytä vain kiuaskiviksi tarkoitettuja kiviä. Sopivia kivimateriaaleja ovat peridoliitti, oliivinidiabaasi ja oliiviini. Kiukaan ilmankierron takaamiseksi sopivin kivikoko tulipesän päälle on halkaisijaltaan (Ø) 10-15 cm. Rungon ja tulipesän väliin tulevien kivikoko (Ø) 5-10 cm. Kumpaakin kivikokoa tarvitaan 2 ltk.

Luonnosta kerätyt pintakivet eivät sovellu kiuaskiviksi.

Huuhto kiuaskivet kivipölystä ennen kiukaaseen latomista. Lado suuremmat kivet kivitilan pohjalle ja pienemmät kivet päällimmäisiksi. Lado kivet väljästi, jotta ilmankierto mahdollistuu.

Kivet ladotaan harvakseltaan, jottei kiukaan tuulettuminen esty. Näin ladottaessa myös saunan lämpeneminen nopeutuu! Täyttämistä jatketaan tähän tapaan vaihteittain, kunnes kaikki kivet on ladottu paikoilleen.

Käyttäjän aiheuttamat kolhut eivät kuulu Mondexin myöntämän takuun tai muun tuotevastuun piiriin. Kun kiukaaseen ladotaan kiviä, on varottava kolhimasta kiukaan metallipintoja vaurioiden estämiseksi. Lisätietoja takuusta ja kivien vaihdosta sivulla 14.

Polttoaine

Koska puun kosteus vaikuttaa merkittävästi sekä palamisen puhtauteen että kiukaan hyötysuhteeseen tulisi kiukaan polttoaineeksi käyttää vain kuivaa puuta. Kuivat pilkkeet tunnistaa niiden helähtävästä äänestä toisiaan vasten lyötäessä.

Sytykkeeksi sopivat esimerkiksi tuohi tai sanomalehtipaperi.

Säilytä polttoaine polttoainevarastossa. Pientä polttopuumäärää voi säilyttää myös kiukaan läheisyydessä, kunhan niiden lämpötila ei ylitä 80 °C.

Kiukaassa ei saa polttaa

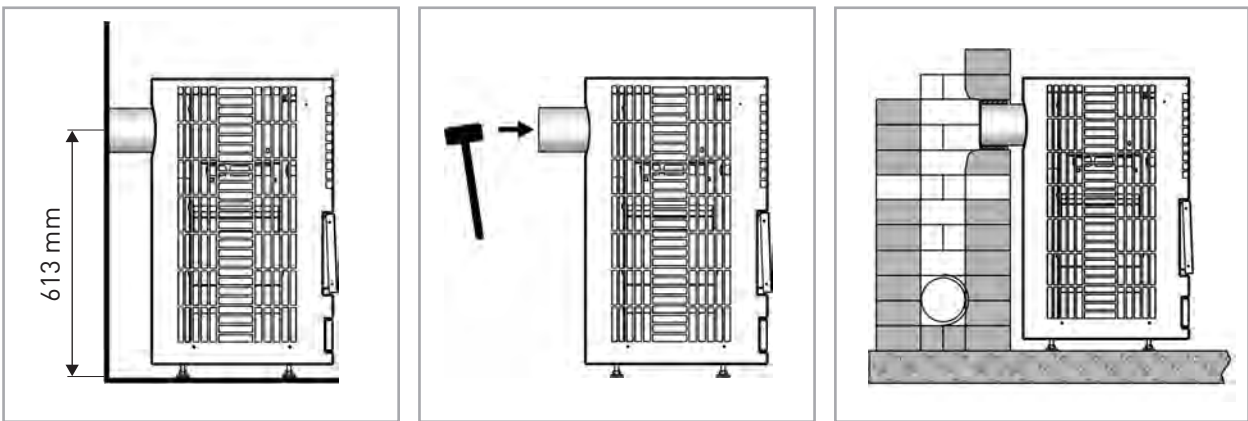
- Lastulevyä, muovia, hiiliä, brikettejä, pellettejä, tai muita sellaisia polttoaineita, joiden lämpöarvo on hyvin korkea.
- Maalattua tai kyllästettyä puuta.
- Jätteitä (esim. PVC-muovia, tekstiilejä, nahkaa, kumia, kertakäyttövaippoja)
- Puutarhajätettä (esim. ruohoa, puunlehtiä)

Kiukaan liittäminen muurattuun savuhormiin takaliitântäaukon kautta

Tee palomuriin reikä hormiliitântää varten. Huomioi reiän korkeudessa mahdollisen lattiasuojauksen korkeus. Tee reikä hieman hormiliitântäputkea suuremmaksi. Sopiva tiivistysrako liitântäputken ympärillä on noin 10 mm. Hormireiän sisänurkat kannattaa pyöristää, jotta savukaasut pääsevät esteettä hormiin. Kiuasta ei suositella asennettavaksi jaettuun hormiin.

Kiinnitä hormiliitântäputki kiukaan takaliitântäaukkoon. Varmista, että liitântäputki on tiiviisti ja tukevasti kiinni. Napauta tarvittaessa vasaralla.

Työnnä kiuas paikalleen. Älä työnnä hormiliitântäputkea liian syvälle hormiin – hormi voi tukkeutua. Lyhennä putkea tarvittaessa. Tiivistä hormiliitântäputki palomuurin reikään esim. tulenkestävällä mineraalivillalla. Varmista hormiliitântän tiiviys ja lisää tarvittaessa tulenkestävää mineraalivillaa.

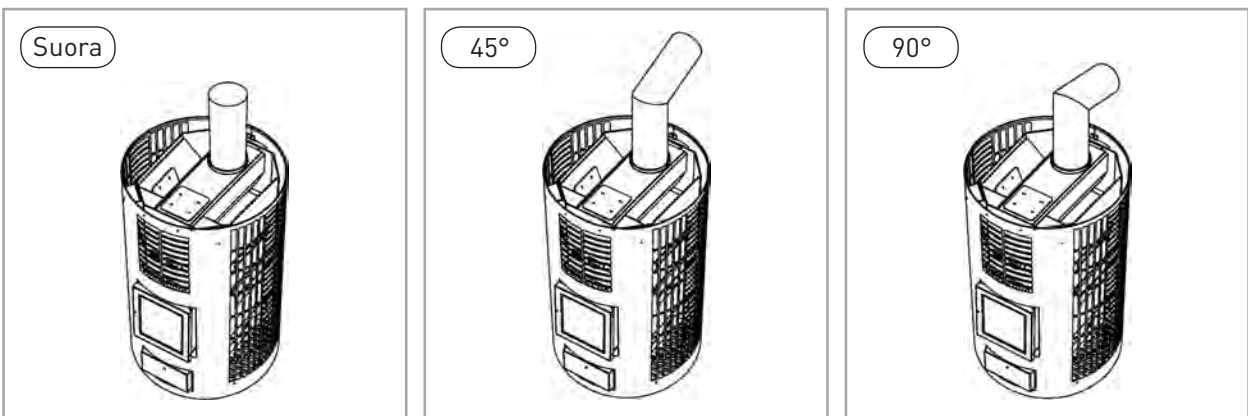


Kiukaan liittäminen muurattuun savuhormiin yläliitântäaukon kautta

Yläliitântä on mahdollista toteuttaa suoralla, 45° tai 90° savuputkella. Siirrä peitelevy takaliitântäaukkoon. Kiinnitä hormiliitântäputki kiukaan yläliitântäaukkoon. Varmista, että liitântäputki on tiiviisti ja tukevasti kiinni. Kiuasta ei suositella asennettavaksi jaettuun hormiin.

Työnnä kiuas paikalleen. Älä työnnä hormiliitântäputkea liian syvälle hormiin – hormi voi tukkeutua. Lyhennä putkea tarvittaessa.

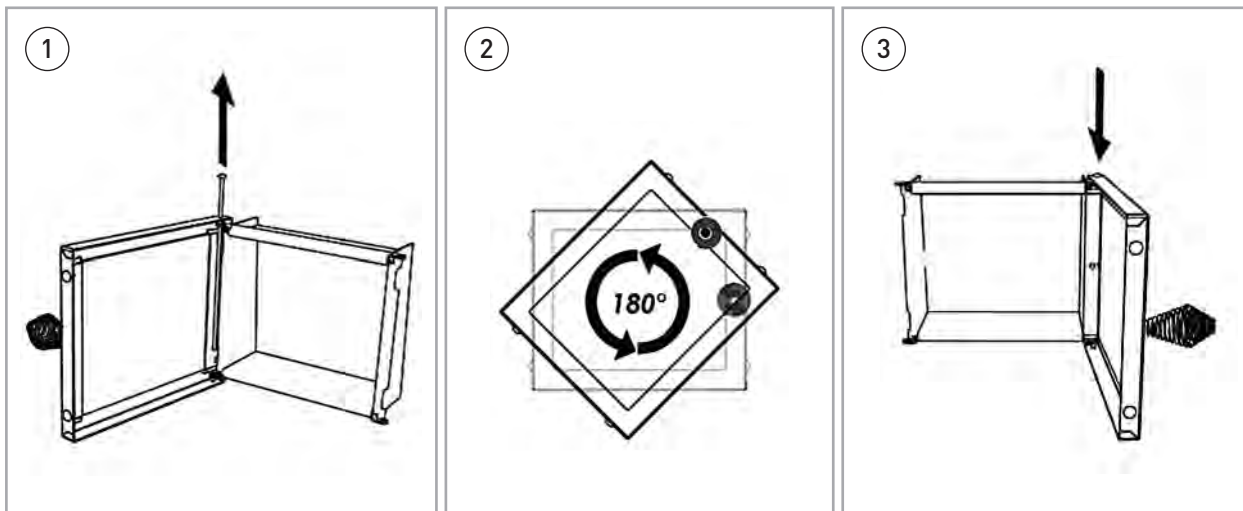
Tiivistä hormiliitântäputki palomuurin aukkoon esim. tulenkestävällä mineraalivillalla. Varmista hormiliitântän tiiviys ja lisää tarvittaessa tulenkestävää mineraalivillaa.



Luukun kätsyyden vaihto

Voit asentaa tulitilan luukun aukeamaan joko oikealle tai vasemmalle.

- 1) Irroita sarana-akseli
- 2) Nosta luukku paikoiltaan ja käännä 180°
- 3) Aseta sarana-akseli paikoilleen



6. Puu Pipe-kiukaan käyttö

Kiukaan lämmittäminen

Tarkista ennen kiukaan lämmittämistä, ettei saunassa tai kiukaan suojaetäisyyksien sisällä ole sinne kuulumattomia esineitä, jotka voisivat kuumetessaan aiheuttaa palovaaran.

Tyhjennä tuhkalaatikko tehokkaan ja puhtaan palamisen mahdollistamiseksi.

Lado polttopuut tulitilaan väljästi, jotta palamisilma pääsee niiden väliin. Aseta suuremmat puut pohjalle ja pienimmät päälle. Käytä halkaisijaltaan noin 8–12 cm puita. Täytä puilla noin 2/3 tulitilasta.

Aseta sytykkeet polttopuiden päälle. Päältä tapahtuva sytyttäminen aiheuttaa vähiten päästöjä.

Sytytä sytykkeet ja sulje luukku. Luukun nappi ja tuhkalaatikon vedin voivat kumentua ihoa polttavaksi kiuasta lämmitettäessä. Käytä kiukaan mukana tullutta työkalua tai vastaavaa, niiden käsittelyyn kiukaan ollessa kuuma.

Vedon säätäminen

Vetoa säädetään tuhkalaatikkaa raottamalla.

Kiukaan lämmityksen alkuvaiheessa kannattaa tuhkalaatikkaa pitää hiukan raollaan, hyvällä vedolla, palotapahtuman tehostamiseksi.

Saunomisen aikana ja saunahuoneen ollessa jo lämmin tuhkalaatikko voidaan sulkea tai ainakin pienentää rakoa palamisen ja puunkulutuksen hillitsemiseksi. Liiallinen veto saa kiukaan rungon kuumeen kauttaaltaan punahehkuseksi, minkä seurauksena kiukaan käyttöikä lyhenee merkittävästi.

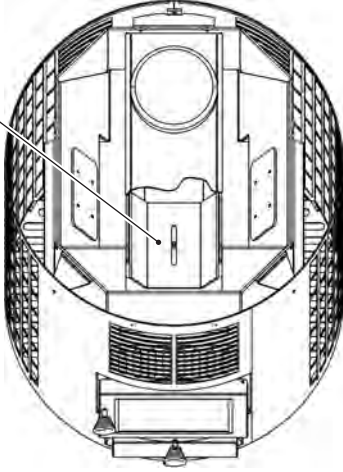
Lado tarvittaessa lisää puita tulitilaan, kun hiillos alkaa hiipua. Käytä halkaisijaltaan n. 10–15 cm puita.

Saunomislämpötilan ylläpitoon riittää pari halkoa kerrallaan.

Pitkään jatkuva kova lämmittäminen voi aiheuttaa palovaaran!

Nyrkkisääntönä voidaan pitää, että yli 100 C° lämpötila saunassa on liikaa.

Noudata lämmitysohjeessa annettuja puumääriä. Anna kiukaan, hormin ja saunan jäähtyä tarvittaessa.



Vedonsäätölevy
nuohousluukun alla

Kiukaassa nuohousluukun alla on vedonsäätölevy jolla voidaan joko lisätä tai rajoittaa vetoa.

Korkeasta piipusta tmv. seikasta johtuen veto voi olla liian kova jolloin vedonsäätölevyn avulla aukkoa säädetään pienemmäksi.

Vastaavasti jos sauna sijaitsee esim. notkelmassa voidaan tarvita parempaa vetoa joilloin vedonsäätölevyn aukkoa suurennetaan.

Varmista säädön jälkeen että vedonsäätölevy kiristetään kunnolla kiinni ettei se lämpölaajenemisen seurauksena pääse liikkumaan.

Löylyvesi

Löylyvetenä tulisi käyttää puhdasta talousvettä.

Varmista löylyveden laatu, sillä suolainen, kalkki-, rauta- tai humuspitoinen vesi saattavat syövyttää kiukaan nopeasti! Meriveden käyttö ruostuttaa kiukaan hetkessä, sitä eikä muutakaan suolapitoista vettä saa käyttää.

Talousveden laatuvaatimukset			
humuspitoisuus	< 12 mg/l	kalsiumpitoisuus	< 100 mg/l
rautapitoisuus	< 0,2 mg/l	mangaanipitoisuus	< 0,05 mg/l

Savuhormi

Kiuas voidaan turvallisesti asentaa T600 lämpötilaluokiteltuun savuhormiin, ellei muuta ohjeistusta ole annettu. Savuhormin savuputken sisähalkaisija tulee olla 115 mm. Savuhormin veto on suositeltavaa olla n. -12 Pa.

Kiuas voidaan liittää savuhormiin joko kiukaan takaa tai päältä. Tarpeeton aukko kiukaassa suljetaan mukana tulevalla sulkukannella. Kiukaan mukana tulee myös lyhyt yhdyshormiputki, jolla kiuas voidaan liittää takaa savuhormiin.

Yhdyshormia ei saa asentaa liian syväälle savuhormiin, koska se estää vedon. Myös vuodot hormissa heikentävät kiukaan vetoa, ja siksi hormiliitos pitää aina tiivistää tulenkestävällä tiivistysmateriaalilla. Jos hormiliitos vuotaa, vaarana voi olla, että kiukaan tuottamat palokaasut syttyvät hormissa.

Savuhormi ja liitosputket on nuohottava säännöllisesti, lain ohjeiden mukaan.

Ylläpito ja huolto

Tyhjennä kiukaan tuhkalaatikko aina ennen uutta lämmitystä, jotta tuhkalaatikon kautta johdettu palamisilma jäähdyttäisi arinaa ja pidentäisi arinan käyttöikää. Hanki tuhkaa varten metallista valmistettu, mieluummin jalallinen astia.

Tuhka-astia ei saa säilyttää palavien materiaalien läheisyydessä, koska poistetun tuhkan seassa saattaa olla palovaaran aiheuttavia, hehkuvia kekäleitä.

Nokipalon sattuessa sulje kiukaan tuhka- ja tulipesän luukut ja savupelti. [jos asennettu] Nokipalosta on ilmoitettava paikalliselle paloviranomaiselle. Nokipalon jälkeen nuohoojan on tarkastettava sekä kiukaan että hormin kunto ennen seuraava lämmitystä.

Kiukaan savukanaviin kertynyt noki ja tuhka on poistettava määräajoin kiukaan keskimmaisessä savukanavassa sijaitsevan nuohousaukon kautta.

Voimakkaan lämmönvaihtelun vuoksi kiuaskivet rapautuvat ja murenevat käytön aikana. Lado kivet uudelleen vähintään kerran vuodessa, kovassa käytössä useamminkin. Vaihda samalla rapautuneet kiuaskivet uusiin. Vaihtaessasi löylykivet, poista samalla kivitilaan kertynyt kivijäte.

Pyyhi kiuas pölystä ja liasta kostealla liinalla.

Tuotteen rakennetta ei saa muuttaa eikä käyttää muita kuin valmistajan hyväksymiä lisävarusteita.

Huolto, varaosat

Jos kiukaassa ilmenee selvittämätön vika, ota yhteys valmistajan tekniseen neuvontaan p. 0500 889 559. Varaosia on helposti saatavilla Mondex-myyjiltä ja valmistajalta. Varaosia hankittaessa on syytä merkitä muistiin kiukaan nimi ja teho, jotta oikeat varaosat voidaan toimittaa.

Takuu

Takuuaika on yksi vuosi normaalissa perheikäytössä alkaen kiukaan toimituspäivästä. Takuu kattaa normaalin perheikäytön silloin kun käyttö, asennus ja huolto ovat kiukaan ohjeistuksen mukaisia. Kiukaan luukku saattaa muuttaa väriään kiuasta lämmitettäessä, mikä on ominaista ruostumattomalle materiaalille. Takuu ei koske värin muutosta.

Kiuaskivien vaihto

Kiuaskivet ladottava ja rapautuneet vaihdettava uusiin vuosittain (yhteisökäytössä 6 kk välein). Varsinkin kiukaan sisäosissa olevien kivien hyvä kunto ja oikea väljä ladonta takaa riittävän ilman-kierron. Mikäli tätä ei tehdä vuosittain saattaa riittävä ilmankierto estyä, jolloin tulipesä palaa puhki ennenaikaisesti, eikä se kuulu takuun piiriin.

7. Ongelmatilanteet

Hormi ei vedä, saunaan tulee savua

- Hormiliitos vuotaa → Tiivistä liitos.
- Kylmä tiilihormi.
- Liesituulettimen, toisen tulisijan tai muun laitteen aiheuttama alipaine huoneistossa → Huolehdi korvausilman saannista.
- Tuhkalaatikko on täynnä.
- Kiukaan savukanavat ovat tukossa.
- Hormiliitosputki on liian syvällä hormissa.
- Vedonsäätölevyn aukko liian pieni → suurena aukkoa

Sauna ei lämpene

- Sauna on kiukaan lämmitystehoon nähden liian suuri.
- Saunassa on paljon eristämätöntä seinäpintaa.
- Polttoaineena käytettävä puu on märkää tai heikkolaatuista.
- Hormi vetää huonosti.
- Kiukaan savukanavat ovat tukossa.

Kiuaskivet eivät lämpene

- Sauna on liian pieni kiukaan lämmitystehoon nähden.
- Hormi vetää huonosti.
- Polttoaineena käytettävä puu on märkää tai heikkolaatuista.
- Kiukaan savukanavat ovat tukossa.
- Tarkista kiviladonta. Poista kivitilaan kertynyt kivijäte ja liian pienet kiuaskivet (Ø alle 10 cm) tulipesän päältä. Vaihda rapautuneet kivet suurempiin, ehjiin kiuaskiviin.

Kiuas tuottaa hajua

- Kuuma kiuas saattaa korostaa ilmaan sekoittuneita hajuja, jotka eivät kuitenkaan ole peräisin saunasta tai kiukaasta. Esimerkkejä: maalit, liimat, lämmitysöljyt, mausteet.

Kiukaan lämmittämisen vaikutus saunahuoneeseen

- Saunan puupintojen tummuminen kiukaasta tippuvasta tuhkasta, kiviaineksesta ja metallihilseestä johtuen on normaalia. Tästä johtuen suosittelemme käytettäväksi tummia lattiapäällysteitä ja sauma-aineita.
- Tummumista voivat lisätä suora auringonvalo, kiukaan seinäpintoihin säteilemä lämpö, seinäpintoihin tarkoitettut (huonosti lämpöä kestävä) suoja-aineet, kivistä mureneva hienojakoinen kiviaines sekä savu, jota pääsee saunaan esim. polttopuiden lisäämisen yhteydessä.
- Kun kiukaan asennuksessa noudatetaan valmistajan antamia asennusohjeita, kiuas ei kuumenna saunahuoneen palava-aineisia materiaaleja vaarallisen kuumiksi.

