



ASENNUS- JA KÄYTTÖOHJEET

Motti-kiuas

Sisällysluettelo

1 Yleiset turvallisuusohjeet	3
2 Motti-kiuas	4
Kiukaan osat	4
3 Tekniset tiedot	5
Nimellisteho, hyötysuhde, päästöt, savukaasujen keskilämpötila	5
Kiukaan mitat, paino ja kivimäärä	5
4 Saunahuone	6
Saunahuoneen ilmanvaihto	6
Saunahuoneen hygienia	6
Lattian suojaaminen	6
Suojaetäisyydet	7
Kevytsuojaus	8
5 Kiukaan kokoaminen ja asennus	9
Ennen asentamista	9
Esilämmitys	9
Savuhormi	10
Kiukaan liittäminen muurattuun savuhormiin	10
Luukun kätisyyden vaihto	11
Vesisäiliön puolen vaihto	11
Kivien ladonta	12
Polttoaine	12
Hanan asennus vesisäiliölliseen malliin	12
6 Motti-kiukaan käyttö	13
Kiukaan lämmittäminen	13
Löylyvesi	13
Ylläpito ja huolto	14
Huolto, varaosat	14
Takuu	14
Kiuaskivien vaihto	14
7 Ongelmatilanteet	15
Hormi ei vedä, saunaan tulee savua	15
Sauna ei lämpene	15
Kiuaskivet eivät lämpene	15
Kiuas tuottaa hajua	15
Kiukaan lämmittämisen vaikutus saunahuoneeseen	15
8 Huoltohistoria	16

1. Yleiset turvallisuusohjeet



Lue käyttöohje huolellisesti ja noudata ohjeita ennen kuin käytät kiuasta!

Tarkista aina palosuojaetäisyyksien riittävyys!

Mikäli liitännäsohjeita ei noudateta, saattaa aiheutua palovaara!

Muista tarkistaa saunahuone aina ennen kiukaan lämmittämistä!

Älä käytä saunaa vaatteiden tai pyykkien kuivaushuoneena palovaaran vuoksi.

Kuumaa kiuasta on varottava, sillä kiukaan kivet ja metalliosat kuumenevat ihoa polttaviksi.

Kiukaan vesihöyry on polttavaa ja voi aiheuttaa palovamman.

Lapsia, liikuntarajoitteisia ja sairaita on hyvä valvoa saunottaessa.

Lauteet ja lattiat saattavat olla liukkaita, joten saunassa pitää liikkua varoen.

Älä mene kuumaan saunaan huumaavien aineiden vaikutuksen alaisena (alkoholi, lääkkeet, huumausaineet, ym.)

Riittämättömästi täytetty kivitila aiheuttaa palovaaran.

Kiukaan peittäminen aiheuttaa palovaaran.

Pitkäaikainen oleskelu kuumassa saunassa nostaa kehon lämpötilaa, mikä saattaa olla vaarallista.


Meri- ja kostea ilmasto saattavat syövyttää kiukaan metallipintoja.

3

Tämä laite ei ole tarkoitettu lasten tai muiden sellaisten henkilöiden käytettäväksi, joiden fyysiset, aistinvaraiset tai henkiset ominaisuudet tai kokemuksen ja tiedon puute estävät heitä käyttämästä laitetta turvallisesti, ellei heidän turvallisuudestaan vastaava henkilö valvo heitä tai ole opastanut heille laitteen käyttöä.

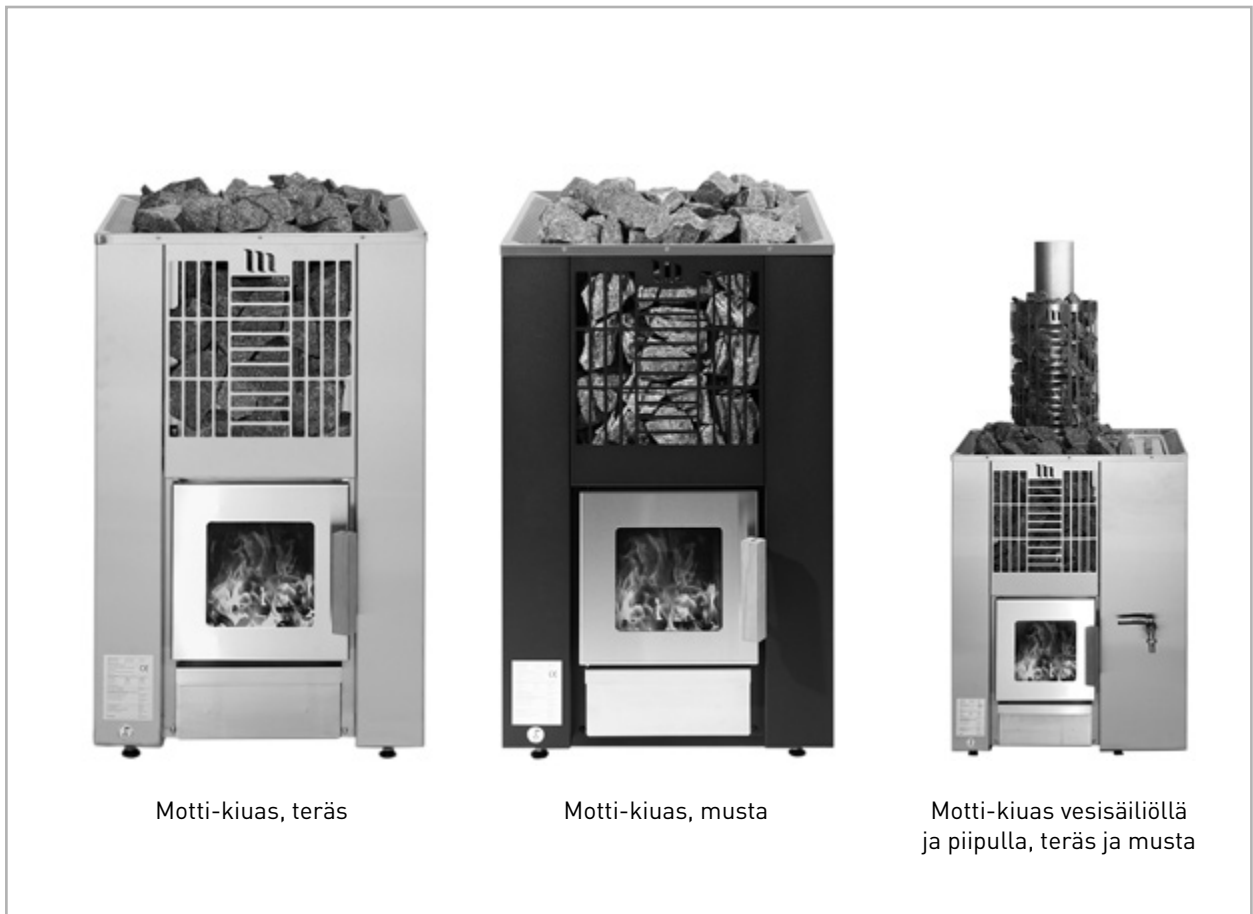
Lapsia pitäisi valvoa, jotta he eivät leiki tällä laitteella.

Kaikkia paikallisia määräyksiä, mukaan lukien ne, jotka viittaavat paikallisiin ja eurooppalaisiin standardeihin, täytyy noudattaa tulisijaa asennettaessa.

Tämä laite täyttää vaatimukset: 

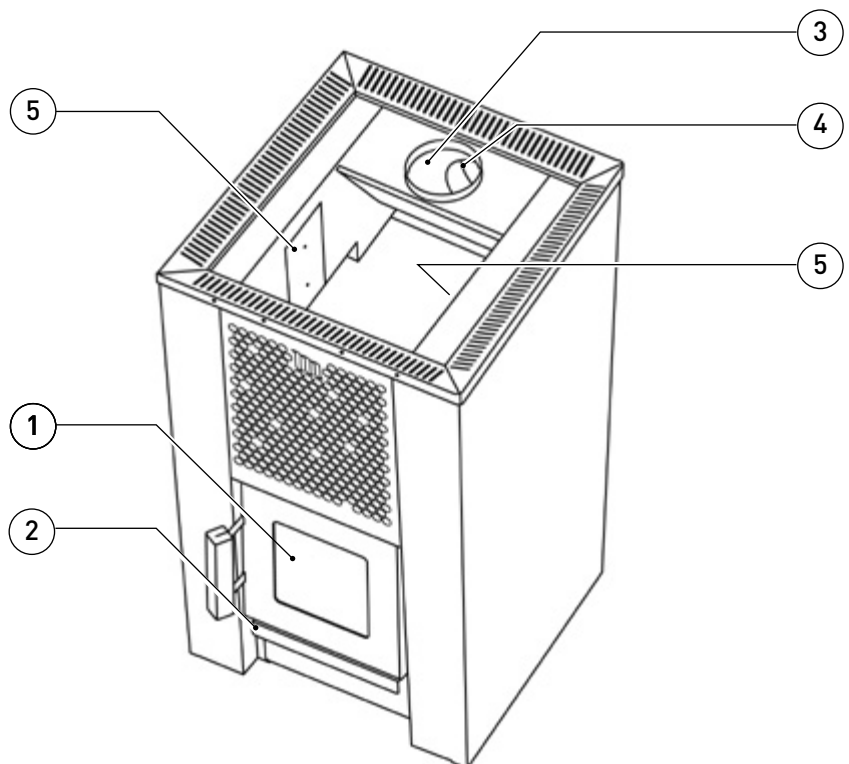
Jatkuvan tuotekehityksen mahdollisimiseksi Mondex pidättää oikeuden tuotteiden ulkoasun ja teknisten ominaisuuksien muutoksiin siitä ennalta ilmoittamatta.

2. Motti-kiuas



Motti-kiukaan osat

- 1) Tulipesän luukku (luukun käisyys vaihdettavissa)
- 2) Tuhkalaatikko
- 3) Yläliitântäaukko
- 4) Takaliitântäaukko
- 5) Nuohousluukut (2 kpl)



3. Tekniset tiedot

Nimellisteho, hyötysuhde, päästöt, savukaasujen keskilämpötila

Kiuas	Motti
Saunan koko	12-22 m ³
Nimellisteho	22 kW
Hyötysuhde	71 %
CO-pitoisuus 13 % happipitoisuudella	0,25 %
Savukaasujen lämpötila	325 °C
Savukaasujen massavirtaus	15,2 g/s
Kokonaismäärä / panokset / lämmitysaika	7 kg / 2 / 93 min
Lämmöntuotto huonetilaan	15,7 kW

Taulukko 3.1

Kiukaan mitat

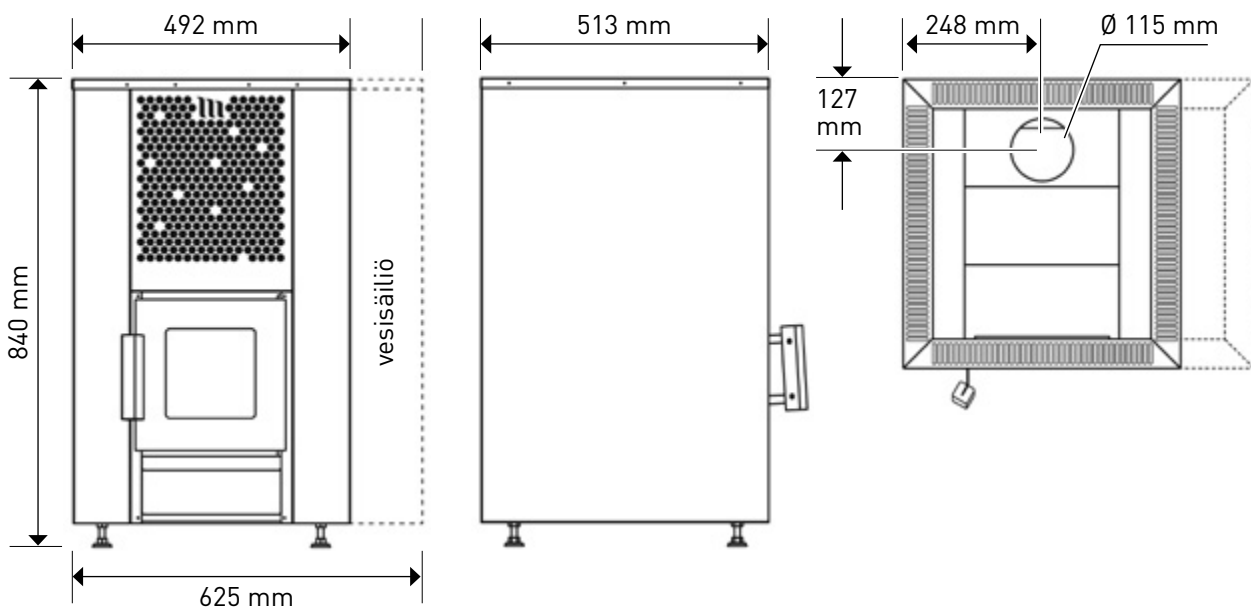
Malli	Korkeus (mm)	Leveys (mm)	Syvyys (mm)	Tulipesän kannen paksuus (mm)	Hormi Ø (mm)
Motti	840	492	513	8	115
Motti vesisäiliöllä	840	625	513	8	115

Taulukko 3.2

Kiukaan paino ja kivimäärä

Malli	Paino ilman kiviä (kg)	Kivimäärä (kg)	Kivikoko (cm)	Vesisäiliön tilavuus (l)
Motti	80	60	10-15	-
Motti vesisäiliöllä	85	60	10-15	20

Taulukko 3.3



4. Saunahuone

Saunahuoneen ilmanvaihto

Painovoimainen ilmanvaihto

Raitis tuloilma johdetaan lattian rajaan lähelle kiuasta ja poistetaan mahdollisimman kaukana kiukaasta, lähellä kattoa. Kiuas kierrättää ilmaa tehokkaasti, joten poistoaukon tehtävä on lähinnä kosteuden poistaminen saunasta kylpemisen jälkeen. Tuloilma-aukon halkaisija vähintään 100 mm tai vastaava pinta-ala.

Koneellinen ilmanvaihto

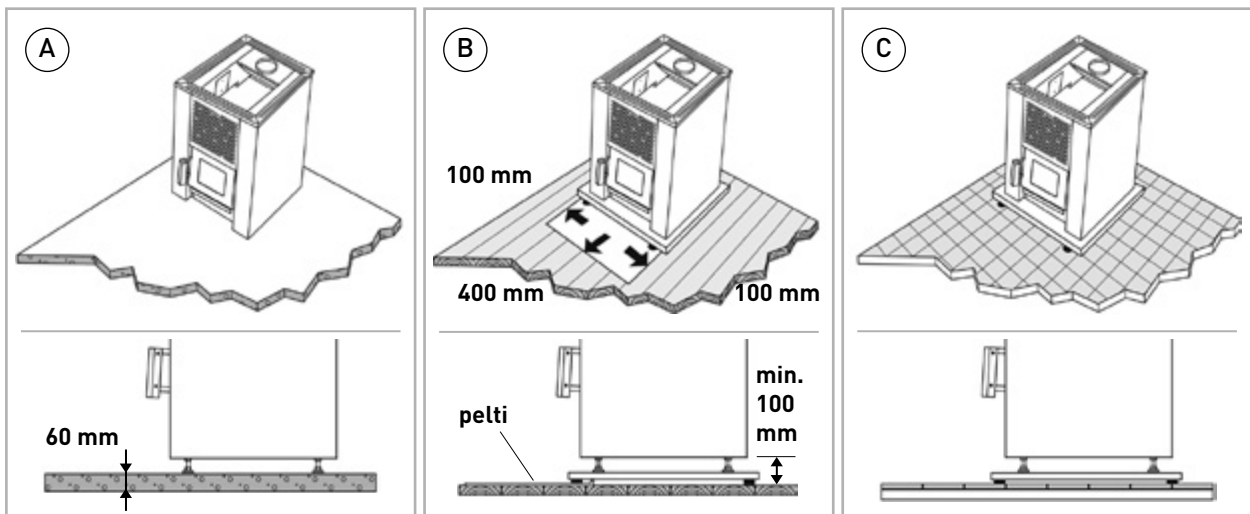
Raitis tuloilma johdetaan n. 500 mm kiukaan yläpuolella ja poistetaan läheltä lattiaa, esimerkiksi lauteiden alta. Tuloilma-aukon halkaisija vähintään 100 mm tai vastaava pinta-ala.

Saunahuoneen hygienia

Suosittellemme käyttämään saunottaessa laudeliinoja, jotta hiki ei pääsisi valumaan lauteille. Saunan lauteet, seinät ja lattia suositellaan pestäväksi vähintään puolen vuoden välein. Saunan pesemiseen tulisi käyttää juuriharjaa ja saunan pesuun tarkoitettua puhdistusainetta.

Lattian suojaaminen

Tulisija on asennettava lattialle, jolla riittävä kuormankantokyky.



Betonilattia, ei laatoitusta (A)

Kiuas voidaan asentaa suoraan betonilattialle, jos betonilaatan paksuus on vähintään 60 mm. Varmista ettei kiukaan alle jäävässä betonivalussa ole sähköjohtoja tai vesiputkia.

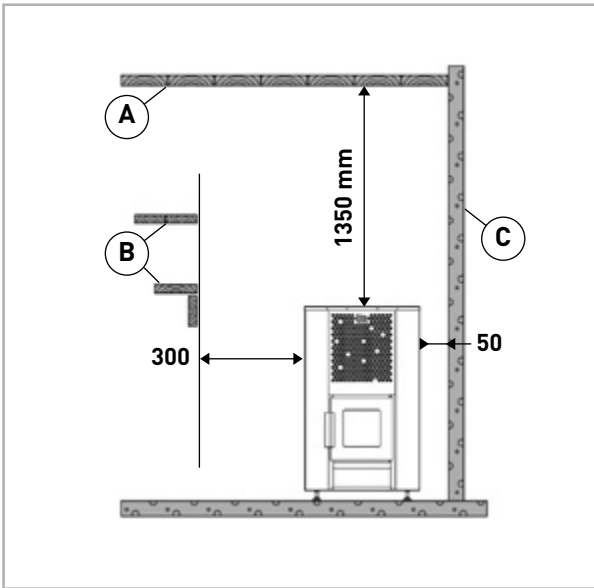
Palava aineinen lattia (B)

Jos kiuas asennetaan palava-aineisen lattian päälle, käytetään Mondex puukiukaan suoja-alustaa (tai ominaisuuksiltaan vastaavaa). Asennusalustan eteen asennetaan pelti, joka ulottuu vähintään 100 mm kiukaan suuluukun sivuille ja 400 mm kiukaan eteen. Pellin kiukaanpuoleinen reuna taitetaan ylös, ettei alustan alle pääse kekäleitä. Pelti ja suoja-alusta on puhdistettava säännöllisesti roskapalojen välttämiseksi.

Laatoitettu lattia (C)

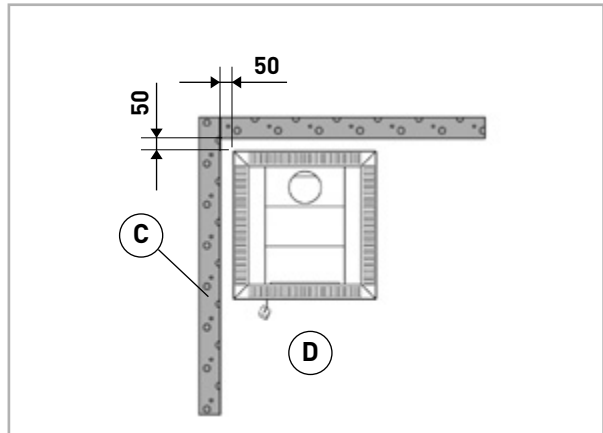
Laattaliimat ja -laastit sekä laattojen alla käytetyt vesieristemateriaalit eivät kestä kiukaan lämpösäteilyä. Suojaa lattia tulisijan suoja-alustalla tai vastaavalla lämpösäteilysuojalla.

Suojaetäisyydet



Katto (A)

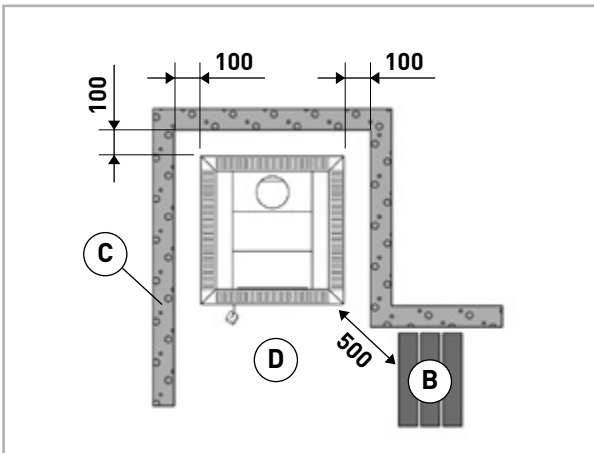
Vähimmäissuojaetäisyys kiukaan yläpinnasta kattoon on 1350 mm.



Muuratut seinät (C)

Jätä kiukaan ja seinän väliin 50 mm ilmarako. Tämä edellyttää että kiukaan etupuoli ja toinen kylki ovat vapaana ilmankierrolle.

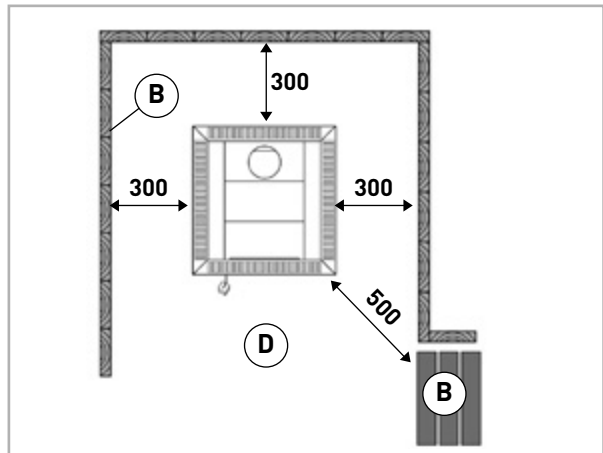
Käytön ja huollon vaatima tila (D). Kiukaan lämmittäjä tarvitsee vähintään 1m² tilan kiukaan eteen.



Kiuas seinäsyvennyksessä

Jos kiuas asennetaan seinäsyvennykseen, jätä kiukaan ja seinien väliin 100 mm ilmarako.

Käytön ja huollon vaatima tila (D). Kiukaan lämmittäjä tarvitsee vähintään 1m² tilan kiukaan eteen.



Palava-aineiset seinät ja lauteet (B)

Kiukaan vähimmäissuojaetäisyydet palaviin materiaaleihin: sivuille ja taakse 300 mm, eteen 500 mm.

Käytön ja huollon vaatima tila (D). Kiukaan lämmittäjä tarvitsee vähintään 1m² tilan kiukaan eteen.

Malli	sivuille*	eteen	taakse	ylös	Saunan koko
Motti	300	500	300	1350	12-22 m ³

Taulukko 4.3 Suojaetäisyydet palavaan materiaaliin (mm). Suojaetäisyydet mitataan tuotteen ulkopinnoista.

* Suojaetäisyys vesisäiliön puolella on 150 mm.

Kevytsuojaus

Suojaetäisyydet palaviin materiaaleihin voidaan pienentää puoleen yksinkertaisella ja neljäsosaan kaksinkertaisella kevytsuojauksella.

Yksinkertainen kevytsuojaus (1x) voidaan tehdä vähintään 7 mm paksuisesta palamattomasta, kuituvahvisteisesta sementtilevystä (mineriittilevy tms.) tai vähintään 1 mm vahvuisesta metallilevystä.

Kaksinkertainen kevytsuojaus (2x) voidaan tehdä kahdesta edellä mainitusta levystä. Kiinnityspisteitä tulee olla riittävän tiheässä, jotta rakenne on tukeva.

Jätä vähintään 30 mm ilmarako suojattavan pinnan ja levyn/levyjen väliin. Kevytsuojauksen tulee ulottua vähintään 250 mm kiukaan yläpuolelle.

Yksinkertaista kevytsuojausta vastaa vähintään 55 mm muuraus. Kaksinkertaista kevytsuojausta vastaa vähintään 110 mm muuraus.

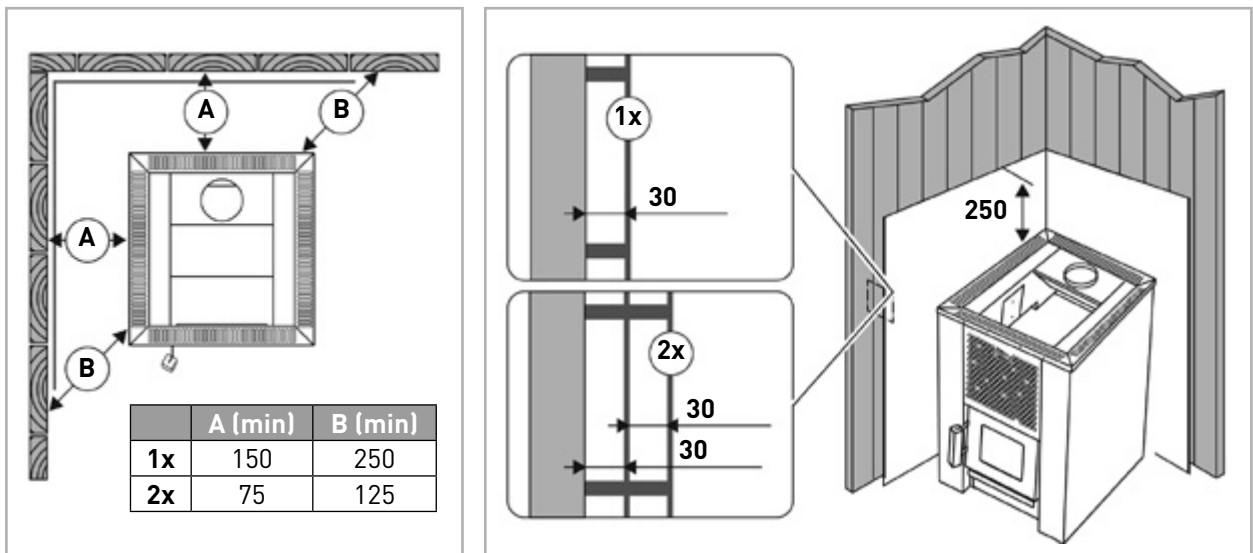
Muurauksen tulee olla reunoilta avoin ja vähintään 30 mm etäisyydellä suojattavasta pinnasta.

Kiukaan asentaminen

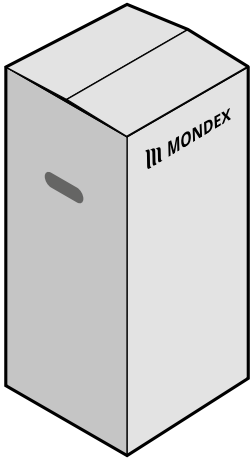
Kiukaan säätöjalkojen avulla voit asentaa kiukaan suoraan ja tukevasti kaltevallekin lattiapinnalle. Säätöalue on 50–80 mm. Jätä vähintään 50 mm:n ilmarako kiukaan ja lattian väliin.

Kierrä säätöjalat valmiiksi alaspäin niin paljon, että pääset kiertämään niitä esim. kiintoavaimella, kun kiuas on paikoillaan. Tarkista kiukaan suoruus vatupassilla.

HUOM! Säätöjalat saattavat naarmuttaa lattiapintaa, jos kiuasta siirretään lattialla.



5. Kiukaan kokoaminen ja asennus



Säilytys

Kiuas on säilytettävä pakkauksessaan pystyssä ja kuivassa, lämpimässä tilassa asennukseen saakka.

Pakkaussisältö

Kiuaskivet eivät kuulu toimitukseen. Tarkista eri osien kunto silmämääräisesti ja ota yhteyttä myyjäliikkeeseen havaitessasi puutteita. Vältä iskuja ja kolhuja kiukaan osille purkaessasi pakkausta. Myös saunan lattiapinta on syytä suojata asianmukaisesti ennen asennustyön aloittamista.

Ennen asentamista

- 1) Varmista ennen asentamista suojaetäisyyksien täyttyminen.
- 2) Kiukaan suojaetäisyyksien sisällä ei saa olla sähkölaitteita tai johtoja eikä palavia materiaaleja.
- 3) Huomioi myös savuhormin suojaetäisyydet! Jos suojaetäisyyksivaatimukset eivät täyty, on käytettävä lisäsuojauksia.
- 4) Tarkempia ohjeita paloturvallisuusmääräyksistä on saatavilla paloviranomaisilta.

Esilämmitys

Ensilämmitä kiuas ulkona tai hyvin tuuletetussa tilassa. Kiuas on pintakäsitelty maalilla, josta osa palaa pois ensimmäisen lämmityksen aikana. Tämä aiheuttaa rungon savuamista. Kun savua ei enää muodostu on kiuas valmis käyttöönotettavaksi.

Mikäli kiuas ensilämmitetään ulkona, tulisi savuputket asentaa paikalleen vedon aikaansaamiseksi ja suoja-aineiden polttamiseksi myös niistä.

Kiukaan pintakäsittely saavuttaa lopullisen lujuutensa kiukaan ensimmäisen lämmityksen aikana. Varo hankaamasta tai pyyhkimästä kiukaan maalipintoja ennen ensilämmitystä.

Ensilämmitykseen riittää pesällinen (noin 5 kg) puita.

Ensilämmitä kiuas ilman kiviä. Lado kivet kiukaaseen vasta kiukaan jäähtytyä kokonaan ensilämmityksen jälkeen.

Ensilämmityksen aikana luukku pidettävä kiinni!

Älä heitä vettä kiukaalle ensilämmityksen aikana. Maalipintaan voi tulla vaurioita.

Huomioi kiukaan asennuksessa etäisyydet palavaan materiaaliin ohjeiden mukaisesti (ks. sivu 7).

Vesisäiliöllisessä mallissa on ensilämmityksessä vesisäiliön oltava täytettynä!

Huom! Poista kaikki muovikalvot ennen kiukaan käyttöönottoa.

Savuhormi

Kiuas voidaan turvallisesti asentaa T600 lämpötilaluokiteltuun savuhormiin, ellei muuta ohjeistusta ole annettu. Savuhormin savuputken sisähalkaisija tulee olla 115 mm. Savuhormin veto on suositeltavaa olla n. -12 Pa.

Kiuas voidaan liittää savuhormiin joko kiukaan takaa tai päältä. Tarpeeton aukko kiukaassa suljetaan mukana tulevalla sulkukannella. Kiukaan mukana tulee myös lyhyt yhdyshormiputki, jolla kiuas voidaan liittää takaa savuhormiin.

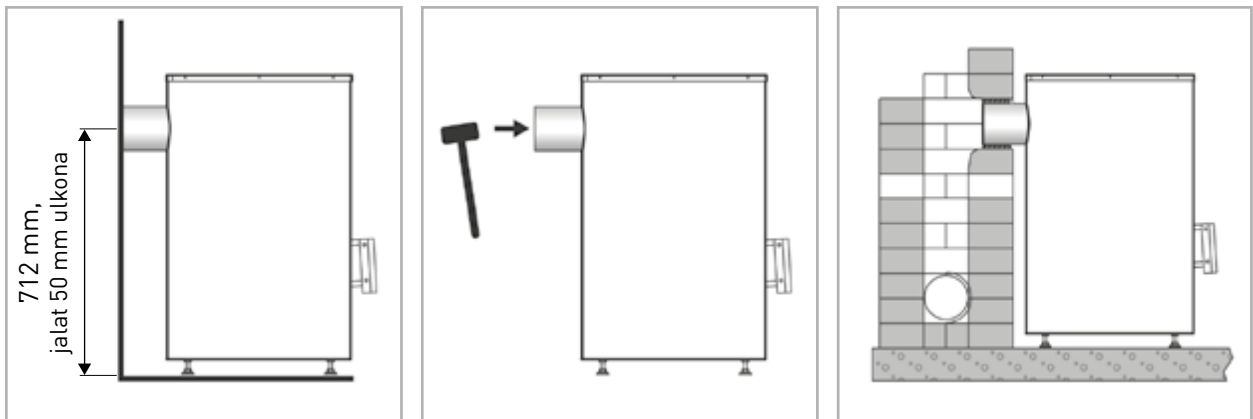
Yhdyshormia ei saa asentaa liian syväälle savuhormiin, koska se estää vedon. Myös vuodot hormissa heikentävät kiukaan vetoa, ja siksi hormiliitos pitää aina tiivistää tulenkestävällä tiivistysmateriaalilla. Jos hormiliitos vuotaa, vaarana voi olla, että kiukaan tuottamat palokaasut syttyvät hormissa. Savuhormi ja liitosputket on nuohottava säännöllisesti, lain ohjeiden mukaan.

Kiukaan liittäminen muurattuun savuhormiin takaliitöntäaukon kautta

Tee palomuriin reikä hormiliitöntää varten. Huomioi reiän korkeudessa mahdollisen lattiasuojauksen korkeus. Tee reikä hieman hormiliitöntäputkea suuremmaksi. Sopiva tiivistysrako liitöntäputken ympärillä on noin 10 mm. Hormireiän sisänurkat kannattaa pyöristää, jotta savukaasut pääsevät esteettä hormiin. Kiuas ei sovi asennettavaksi jaettuun hormiin.

Kiinnitä hormiliitöntäputki kiukaan takaliitöntäaukkoon. Varmista, että liitöntäputki on tiiviisti ja tukevasti kiinni. Napauta tarvittaessa vasaralla.

Työnnä kiuas paikalleen. Älä työnnä hormiliitöntäputkea liian syväälle hormiin – hormi voi tukkeutua. Lyhennä putkea tarvittaessa. Tiivistä hormiliitöntäputki palomuurin reikään esim. tulenkestävällä mineraalivillalla. Varmista hormiliitännän tiiviys ja lisää tarvittaessa tulenkestävää mineraalivillaa.

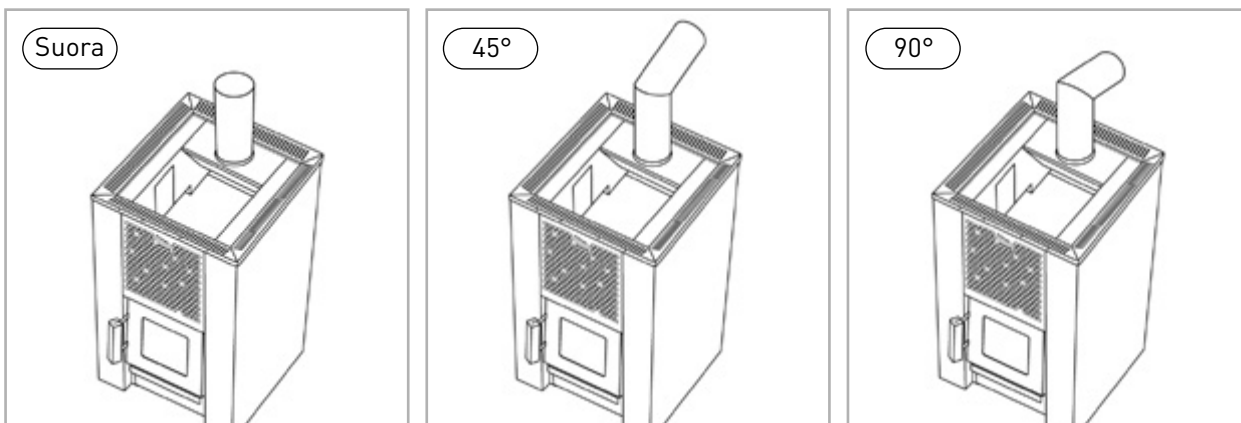


Kiukaan liittäminen muurattuun savuhormiin yläliitöntäaukon kautta

Yläliitöntä on mahdollista toteuttaa suoralla, 45° tai 90° savuputkella. Siirrä peitelevy takaliitöntäaukkoon. Kiinnitä hormiliitöntäputki kiukaan yläliitöntäaukkoon. Varmista, että liitöntäputki on tiiviisti ja tukevasti kiinni. Kiuas ei sovi asennettavaksi jaettuun hormiin.

Työnnä kiuas paikalleen. Älä työnnä hormiliitöntäputkea liian syväälle hormiin – hormi voi tukkeutua. Lyhennä putkea tarvittaessa.

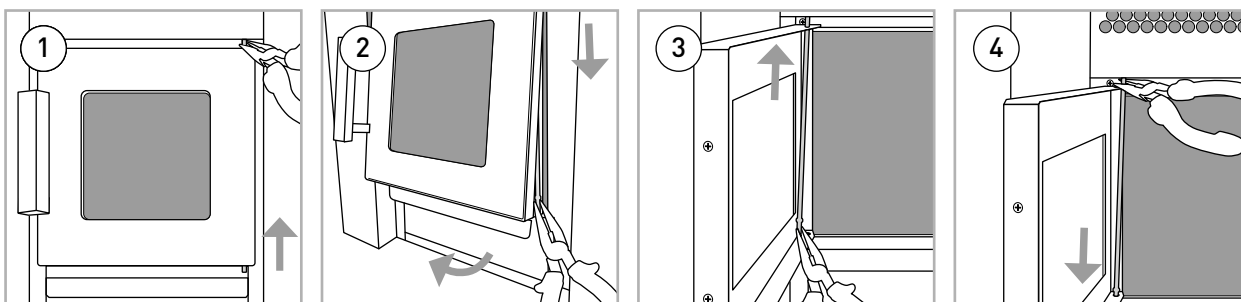
Tiivistä hormiliitöntäputki palomuurin aukkoon esim. tulenkestävällä mineraalivillalla. Varmista hormiliitännän tiiviys ja lisää tarvittaessa tulenkestävää mineraalivillaa.



Luukun kätsyyden vaihto

Voit asentaa tulitilan luukun aukeamaan joko oikealle tai vasemmalle.

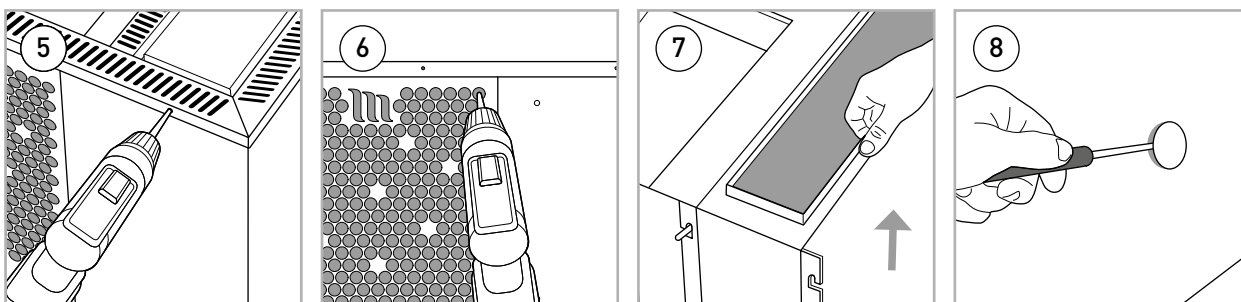
- 1) Nosta saranatappi irti alapidikkeestä.
- 2) Käännä luukun alareunaa ulospäin ja vedä saranatappi pois yläkiinnikkeestä pitäen luukusta kiinni.
- 3) Käännä luukku toiselle kädelle ja aseta saranatappi yläkiinnikkeeseen.
- 4) Käännä saranatappi alakiinnikkeen kohdalle ja pudota tappi kiinnikkeestä ja luukun reiästä läpi.



Vesisäiliön puolen vaihto

Vaihda vesisäiliön puolta seuraavasti:

- 5) Poraa yläritilän popniitit (3,2 mm 12 kpl) poralla irti.
- 6) Irroita vaippon torx-kiinnitysruuvit (6 kpl edestä ja 6 kpl takaa).
- 7) Nosta vesisäiliö toiselle puolelle kiuasta.
- 8) Irroita säiliönpuoleisesta vaipasta hanapaikan peitelevy. Ruuvaa ulkovaipat takaisin paikalleen ja niittaa ritilä takaisin kiinni (12 kpl popniitti 3,2 x 6 mm teräs, kupukanta).



Kivien ladonta

Käytä vain kiuaskiviksi tarkoitettuja kiviä. Sopivia kivimateriaaleja ovat peridoliitti, oliivinidiabaasi ja oliiviini. Kiukaan ilmankierron takaamiseksi sopivin kivikoko tulipesän päälle on halkaisijaltaan (Ø) 10-15 cm. Kiviä tarvitaan 3 ltk. Luonnosta kerätyt pintakivet eivät sovellu kiuaskiviksi. Säännöllisen muotoisten (suorakaide tms.), keveiden tai keraamisten kivien käyttö kielletty mahdollisen liian tiiviin ladonnan vuoksi.

Huuhto kiuaskivet kivipölystä ennen kiukaaseen latomista. Lado suuremmat kivet kivitilan pohjalle ja pienemmät kivet päällimmäisiksi. Lado kivet väljästi, jotta ilmankierto mahdollistuu, ei kuitenkaan keoksi kiukaan päälle. Älä myöskään lada kivitilaa reunustavan säleikön päälle.

Kivet ladotaan harvakseltaan, jottei kiukaan tuulettuminen esty. Näin ladottaessa myös saunan lämpeneminen nopeutuu! Täyttämistä jatketaan tähän tapaan vaihteittain, kunnes kaikki kivet on ladottu paikoilleen. Älä tee kivistä kekoa kiukaan päälle!

Kiuasta ei saa käyttää ilman kiviä!

Käyttäjän aiheuttamat kolhut eivät kuulu Mondexin myöntämän takuun tai muun tuotevastuun piiriin. Kun kiukaaseen ladotaan kiviä, on varottava kolhimasta kiukaan metallipintoja vaurioiden estämiseksi. Lisätietoja takuusta ja kivien vaihdosta sivulla 14.

Polttoaine

Kiukaan polttoaineeksi sopii parhaiten kuiva puu. Käytä polttoaineena vain luonnollisia puuklapeja. Kuivat pilkkeet tunnistaa niiden helähtävästä äänestä toisiaan vasten lyötäessä. Koska puun kosteus vaikuttaa merkittävästi sekä palamisen puhtauteen että kiukaan hyötysuhteeseen tulisi kiukaan polttoaineeksi käyttää vain kuivaa puuta. Sytykkeeksi sopivat esimerkiksi tuohi tai sanomalehtipaperi.

Säilytä polttoaine polttoainevarastossa. Pientä polttopuumäärää voi säilyttää myös kiukaan läheisyydessä, kunhan niiden lämpötila ei ylitä 80 °C.

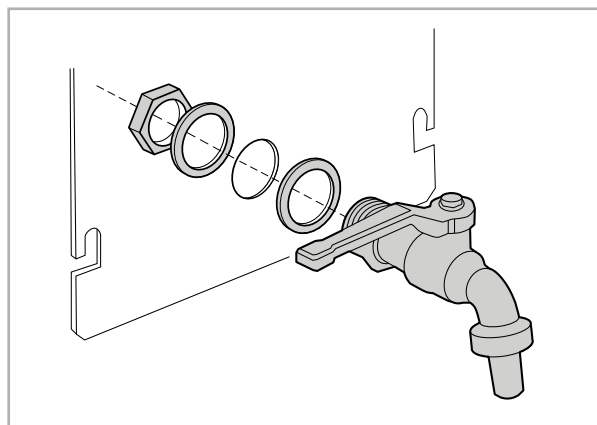
Kiukaassa ei saa polttaa

- Lastulevyä, muovia, hiiliä, brikettejä, pellettejä, tai muita sellaisia polttoaineita, joiden lämpöarvo on hyvin korkea.
- Maalattua tai kyllästettyä puuta.
- Jätteitä (esim. PVC-muovia, tekstiilejä, nahkaa, kumia, kertakäyttövaippoja)
- Puutarhajätettä (esim. ruohoa, puunlehtiä)

Hanan asennus, vesisäiliöllinen malli

Aseta aluksi toinen tiivisteistä hanaan. Työnnä hana säiliön reikään. Laita toinen tiiviste säiliön sisäpuolelta hanan kierrepäähän ja pyöritä sen jälkeen mutteri paikoilleen. Kiristä sopivalla avaimella vesisäiliön sisältä, älä kuitenkaan kiristä niin paljoa, että tiivistet vaurioituvat.

Tyhjennä vesisäiliö ennen pakkaskeliä, vesisäiliö vaurioituu veden jäätyessä siinä. Älä lämmitä kiuasta vesisäiliön ollessa tyhjä.



6. Motti-kiukaan käyttö

Kiukaan lämmittäminen

Tarkista ennen kiukaan lämmittämistä, ettei saunassa tai kiukaan suojaetäisyyksien sisällä ole sinne kuulumattomia esineitä, jotka voisivat kuumetessaan aiheuttaa palovaaran. Huomioi, että kiukaan kanssa samassa tilassa toimivat poistoilmapuhaltimet saattavat aiheuttaa ongelmia.

Tyhjennä tuhkalaatikko tehokkaan ja puhtaan palamisen mahdollistamiseksi.

Lado polttopuut tulitilaan väljästi, jotta palamisilma pääsee niiden väliin. Aseta suuremmat puut pohjalle ja pienimmät päälle. Käytä halkaisijaltaan noin 8–12 cm puita. Täytä puilla noin 2/3 tulitilasta.

Aseta sytykkeet polttopuiden päälle. Päältä tapahtuva sytyttäminen aiheuttaa vähiten päästöjä.

Tuhkaluukku pidetään 10–15mm auki sytytyksen ja palamisen aikana, jotta tulipesä saa korvausilmaa tuhkaluukun kautta. Tulipesän luukku pidettävä suljettuna savuvuotojen estämiseksi paitsi sytyttämisen, polttoaineen lisäyksen ja jäännösmateriaalin poiston aikana.

Saunomislämpötilan ylläpitoon riittää muutaman halon lisääminen tarvittaessa.

Polttopuut		
polttopuun pituus	aloituspanos	ensimmäinen lisäys
n. 38 cm	n. 4 kg	3 kg

Löylyvesi

Suosittelimme kädenlämpöisen löylyveden käyttöä. Löylyvetenä käytetään talousvettä. Heitettäessä vettä kylkeen / alemmille kiville saadaan pehmeämpää löylyä. Kovempia ja ärhökkäämpiä löylyjä halutessa kaadetaan kiukaan laelle kerralla reilusti lämmintä vettä. **Meriveden ja klooripitoisen veden käyttö kielletty.**

Talousveden laatuvaatimukset			
humuspitoisuus	< 12 mg/l	kalsiumpitoisuus	< 100 mg/l
rautapitoisuus	< 0,2 mg/l	mangaanipitoisuus	< 0,05 mg/l

Ylläpito ja huolto

Tyhjennä kiukaan tuhkalaatikko aina ennen uutta lämmitystä, jotta tuhkalaatikon kautta johdettu palamisilma jäähdyttäisi arinaa ja pidentäisi arinan käyttöikää. Hanki tuhkaa varten metallista valmistettu, mieluummin jalallinen astia.

Tuhka-astiaa ei saa säilyttää palavien materiaalien läheisyydessä, koska poistetun tuhkan seassa saattaa olla palovaaran aiheuttavia, hehkuvia kekäleitä.

Nokipalon sattuessa sulje kiukaan tuhka- ja tulipesän luukut ja savupelti (jos asennettu). Nokipalosta on ilmoitettava paikalliselle paloviranomaiselle. Nokipalon jälkeen nuohoojan on tarkastettava sekä kiukaan että hormin kunto ennen seuraava lämmitystä.

Kiukaan savukanaviin kertynyt noki ja tuhka on poistettava määräajoin kiukaan sivukanavissa sijaitsevien nuohousluukkujen kautta.

Voimakkaan lämmönvaihtelun vuoksi kiuaskivet rapautuvat ja murenevat käytön aikana. Lado kivet uudelleen vähintään kerran vuodessa, kovassa käytössä useamminkin. Vaihda samalla rapautuneet kiuaskivet uusiin. Vaihtaessasi löylykivet, poista samalla kivitilaan kertynyt kivijäte.

Pyysi kiuas pölystä ja liasta kostealla liinalla.

Tuotteen rakennetta ei saa muuttaa eikä käyttää muita kuin valmistajan hyväksymiä lisävarusteita.

Huolto ja varaosat

Jos kiukaassa ilmenee selvittämätön vika, ota yhteys valmistajan tekniseen tukeen p. 0500 889 559. Varaosia on saatavilla Mondex-myyjiltä ja valmistajalta. Varaosia hankittaessa on syytä merkitä muistiin kiukaan nimi, teho, sarjanumero ja valmistuspäivä, jotta oikeat varaosat voidaan toimittaa.

Takuu

Perheikäytössä kiukaiden ja ohjauslaitteiden takuu-aika on yksi (1) vuosi. Laitos / ammattikäytössä takuu on kolme (3) kuukautta. Laitoskäytöllä tarkoitetaan tiloja, jotka pidetään jatkuvasti kuumana esimerkiksi kuntokeskukset, uimahallit, taloyhtiöt ja niin edelleen. Kiuasta ei suositella pidettävän päällä yli kuusi (6) tuntia kerrallaan. Säilytä ostokuitti tai takuutodistus. Takuu ei kata ulkoisia eikä sisäisiä mekaanisesti syntyneitä vaurioita, jotka ovat aiheutuneet esim. kiven iskusta tai kaatumisesta. Takuu ei myöskään kata luonnonilmiöistä esim. salamaniskusta eikä ylijännitteestä aiheutuneita vikoja. Kts. myös kappale ”Kiuaskivien vaihto”. **Kiuaskivien poisotto tai niiden takaisinladonta eivät kuulu takuun piiriin mahdollisen takuuhuollon yhteydessä.** Valmistaja ei korvaa tuotteen virheen tai häiriön ostajalle aiheuttamia kuluja, liiketoiminnan keskeytymisen aiheuttamaa tappiota eikä muutakaan välitöntä tai välillistä vahinkoa. Katso tarkemmat takuuehdot www.mondex.fi/tuotetuki.

Kiuaskivien vaihto

Kiuaskivet ladottava ja rapautuneet vaihdettava uusiin vuosittain (laitos / ammattikäytössä 3 kk välein). Poista samalla kivitilaan kertynyt kivijäte. Varsinkin kiukaan sisäosissa, tulipesän päällä olevien kivien hyvä kunto ja oikea väljä ladonta takaa riittävän ilmankierron. Mikäli tätä ei tehdä vuosittain saattaa riittävä ilmankierto estyä jolloin tulipesä palaa puhki ennaikaisesti, eikä se kuulu takuun piiriin.

7. Ongelmatilanteet

Hormi ei vedä, saunaan tulee savua

- Hormiliitos vuotaa > Tiivistä liitos.
- Kylmä tiilihormi.
- Liesituulettimen, toisen tulisijan tai muun laitteen aiheuttama alipaine huoneistossa > Huolehdi korvausilman saannista.
- Tuhkalaatikko on täynnä.
- Kiukaan savukanavat ovat tukossa.
- Hormiliitosputki on liian syvällä hormissa.

Sauna ei lämpene

- Sauna on kiukaan lämmitystehoon nähden liian suuri.
- Saunassa on paljon eristämätöntä seinäpintaa.
- Polttoaineena käytettävä puu on märkää tai heikkolaatuista.
- Hormi vetää huonosti.
- Kiukaan savukanavat ovat tukossa.

Kiuaskivet eivät lämpene

- Sauna on liian pieni kiukaan lämmitystehoon nähden.
- Hormi vetää huonosti.
- Polttoaineena käytettävä puu on märkää tai heikkolaatuista.
- Kiukaan savukanavat ovat tukossa.
- Tarkista kiviladonta. Poista kivitilaan kertynyt kivijäte ja liian pienet kiuaskivet (Ø alle 10 cm) tulipesän päältä. Vaihda rapautuneet kivet suurempiin, ehjiin kiuaskiviin.
- Kiviä on liikaa, ei kekoa kiukaan yläpinnan yli.

Kiuas tuottaa hajua

- Kuuma kiuas saattaa korostaa ilmaan sekoittuneita hajuja, jotka eivät kuitenkaan ole peräisin saunasta tai kiukaasta. Esimerkkejä: maalit, liimat, lämmitysöljyt, mausteet.

Kiukaan lämmittämisen vaikutus saunahuoneeseen

- Saunan puupintojen tummuminen kiukaasta tippuvasta tuhkasta, kiviaineksesta ja metallihilseestä johtuen on normaalia. Tästä johtuen suosittelemme käytettäväksi tummia lattiapäällysteitä ja sauma-aineita.
- Tummumista voivat lisätä suora auringonvalo, kiukaan seinäpintoihin säteilemä lämpö, seinäpintoihin tarkoitettut (huonosti lämpöä kestävät) suoja-aineet, kivistä mureneva hienojakoinen kiviaines sekä savu, jota pääsee saunaan esim. polttopuiden lisäämisen yhteydessä.
- Kun kiukaan asennuksessa noudatetaan valmistajan antamia asennusohjeita, kiuas ei kuumenna saunahuoneen palava-aineisia materiaaleja vaarallisen kuumiksi.

