



MONDEX



ASENNUS- JA KÄYTTÖOHJEET

Mondex-kivipatterit

Sisällysluettelo

| | | | |
|---|---|---|---|
| 1 Yleiset turvallisuusohjeet | 2 | 5 Kytkäkaaviot | 6 |
| 2 Mondex-pattereiden ominaisuuksia | 3 | Lämmittimen kytkentäkaavio | 6 |
| 3 Pattereiden asennus- ja käyttöohjeet | 3 | Pistotulpallisen lämmittimen kytkentäkaavio | 6 |
| Termostaatin osat | 3 | 6 Takuu ja huolto | 7 |
| Käyttöönotto ja asennus | 3 | Takuu | 7 |
| Asennusvaihtoehdot | 4 | Huolto ja varaosat | 7 |
| Asunnon lämmittämiseen tarvittavat tehot | 4 | Luonnonkivi materiaalina | 7 |
| Asennusmitoitus | 4 | Puhdistus | 7 |
| 4 Tekniset tiedot | 5 | | |
| Pattereiden tehot, mitat ja painot | 5 | | |

1. Yleiset turvallisuusohjeet



Turvallisen lämmittämisen takaamiseksi lue nämä varoitukset ensin!

Sähköverkkoiliittäminen saa tehdä ainoastaan sähköasentaja, jolla on voimassa olevien määräysten mukaiset asennusoikeudet.

Mondex -kivilämmitin soveltuu käytettäväksi omakoti-, rivi- ja kerrostaloissa sekä kesämökeillä.

Säilytä asennus- ja käyttöohje mahdollista myöhempää tarvetta varten.

Tarkista aina suojaetäisyyksien riittävyys!

Mikäli liitäntäohjeita ei noudateta, saattaa aiheutua palovaara!

Älä peitä kivilämmittimen ilmanvaihtaukkoja, jotta tuuletus ei esty!

Älä käytä kivilämmitintä vaatteiden tai pyykkien kuivaimena palovaaran vuoksi.

Ilmanvaihtaukkojen peittäminen saattaa aiheuttaa palovaaran.

Tämä laite ei ole tarkoitettu lasten tai muiden sellaisten henkilöiden käytettäväksi, joiden fyysiset, aistinvaraiset tai henkiset ominaisuudet tai kokemuksen ja tiedon puute estävät heitä käyttämästä laitteita turvallisesti, ellei heidän turvallisuudestaan vastaava henkilö valvo heitä tai ole opastanut heille laitteen käyttöä.

Lapsia pitäisi valvoa, jotta he eivät leiki tällä laitteella.

Tämä laite täyttää vaatimukset:



Jatkuvan tuotekehityksen mahdollistamiseksi Mondex pidättää oikeuden tuotteiden ulkoasun ja teknisten ominaisuuksien muutoksiin siitä ennalta ilmoittamatta.

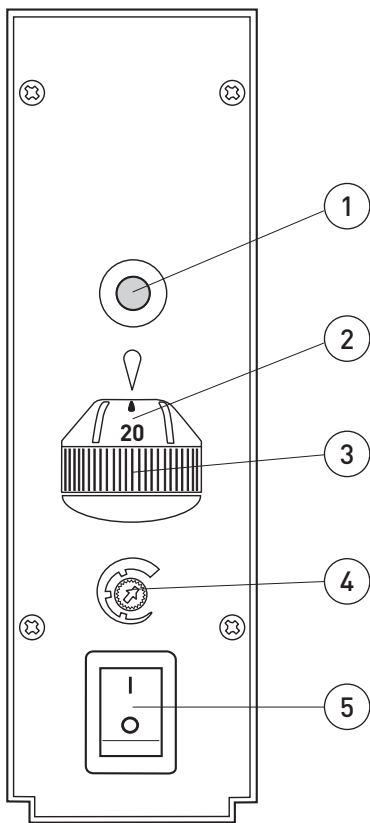
2. Mondex-pattereiden ominaisuuksia

Mondex-kivilämmittimen käyttö on helppoa.

Mondex-kivilämmittimessä on elektroninen termostaatti, joka säätelee automaattisesti huonelämpötilan 0,1°C:n tarkkuudella ja se on äänetön käytössä.

Termostaatissa on portaaton lämpötilansäätö 5-30°C sekä portaattomasti säädettävä lämpötilan pudotus 2-10°C.

3. Pattereiden asennus- ja käyttöohjeet



Termostaatin osat

- (1) Merkkivalo
- (2) Lämpötilan asteikkorengas
- (3) Lämpötilan säätörengas
- (4) Lämpötilan pudotus
- (5) Virtakytkin

Käyttöönotto ja asennus

Lämmittimen seinäkiinnike asennetaan seinään pakkauksessa olevilla ruuveilla noudattaen annettuja ohjeita. Kun lämmitin on kytketty ohjeiden mukaisesti voidaan lämmitin ottaa käyttöön.

Paina virtakytkin (5) asentoon 1 ja aseta lämpötilan säätörengas (3) haluttuun huonelämpötilaan. Aseta tarkkuuslämpömittari vastakkaiselle seinälle n. 1,7 m korkeudelle. Huonelämpötilan annetaan tasaantua riittävän kauan, jonka jälkeen luetaan lämpömittarin lukema. Mondex-lämmitin on käyttövalmis, jos mittarin lukema on sama kuin lämpötilan asteikkorengaaseen (2) asetettu lukema.

Mikäli tarkkuuslämpötilan lukema poikkeaa asteikkorengaaseen (2) lukemasta, niin on syytä suorittaa termostaatin kalibrointi allaolevien ohjeiden mukaisesti:

1. Pidätä lämpötilan säätörengasta (3) paikoillaan niin, ettei se pääse pyörimään.
2. Pyöritä sen jälkeen lämpötilan asteikkorengasta (2) tarkkuuslämpömittarin osoittamaan arvoon. Varo, ettei säätörengas (3) pääse pyörimään mukana.
3. Kun termostaatti on säädetty em. tavalla, voidaan Mondex-lämmittimen termostaatti säätelee haluttuun huonelämpötilaan pyörittämällä lämpötilan säätörengasta (3).

Asennusvaihtoehdot kaikille malleille 230 V/50 Hz

- 1) Elektroninen termostaatti 6-30 °C, lämpötilanpudotus 2-10 °C, seinäteline, kytkinrasia kiinteään asennukseen.
- 2) Saatavana myös 1,5 m liitosjohdolla ja pistotulpalla, sis. myös elektronisen termostaatin.
- 3) Erikseen saatavissa myös jalkapari.

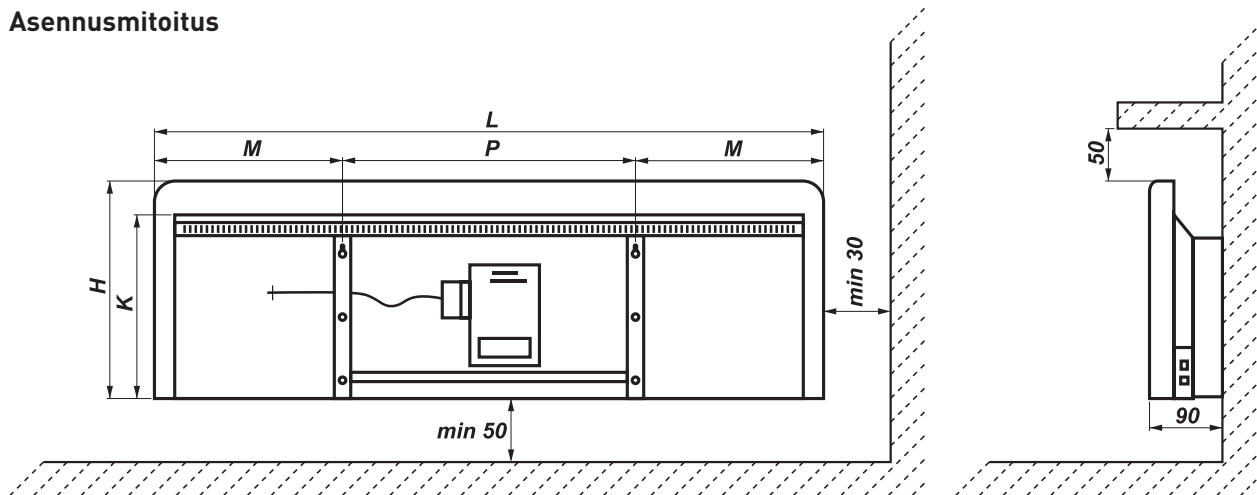
Näin lasket paljonko wattitehoja tarvitset asuntonsi lämmittämiseen!

Hyvin eristetty asunto tarvitsee lämmittämiseen noin 25 W/m³. Mikäli seinämateriaalina on eristämätön hirsi tulee mitoitus laskea 40-50 W/m³. Mitoita tehontarve mieluummin hieman yli, kuin alle suosituksen.

| Huoneen koko m ³ | Huonekork. / m | Kuutio-tilav. / m ³ | Tarvittava teho / W |
|-----------------------------|----------------|--------------------------------|---------------------|
| 10 | 2,60 | 26,0 | 650 |
| 16 | 2,60 | 41,6 | 1040 |
| 20 | 2,60 | 52,0 | 1300 |
| 24 | 2,60 | 62,4 | 1560 |
| 28 | 2,60 | 72,8 | 1820 |

Taulukko 3.1

Asennusmitoitus



| Malli | L / mm | H / mm | P / mm | M / mm | K / mm |
|--------|--------|--------|--------|--------|--------|
| 300 W | 600 | 300 | 260 | 170 | 230 |
| 600 W | 800 | 300 | 350 | 225 | 230 |
| 800 W | 1000 | 300 | 440 | 280 | 230 |
| 1000 W | 1200 | 300 | 520 | 340 | 230 |
| 1200 W | 1200 | 300 | 520 | 340 | 230 |

Taulukko 3.2

HUOM! Lämmitintä ei saa sijoittaa välittömästi pistorasian alapuolelle!

4. Tekniset tiedot

| Malli | Teho | Korkeus / mm | Pituus / mm | Paino / kg |
|--------|------|--------------|-------------|------------|
| 300 W | 300 | 300 | 600 | 23 |
| 600 W | 600 | 300 | 800 | 32 |
| 800 W | 800 | 300 | 1000 | 38 |
| 1000 W | 1000 | 300 | 1200 | 47 |
| 1200 W | 1200 | 300 | 1200 | 47 |

Taulukko 4.1

**Marmori ja graniitti: koko ja tehot kuten vuolukivilämmittimillä.
Painot vaihtelevat hieman kivilajista riippuen.**

6. Takuu ja huolto

Takuu

Mondex-lämmittimen takuu-aika on kaksi (2) vuotta. Takuu ei kata ulkoisia eikä sisäisiä mekaanisesti syntyneitä vaurioita, jotka ovat aiheutuneet esim. kiven iskusta tai kaatumisesta. Takuu ei myöskään kata luonnonilmiöistä esim. salamaniskusta eikä ylijännitteestä aiheutuneita vikoja.

Huolto ja varaosat

Jos lämmittimessä ilmenee selvittämätön vika, ota yhteys valmistajan tekniseen tukeen p. 0500 889 559. Varaosia on saatavilla Mondex-myyjiltä ja valmistajalta. Varaosia hankittaessa on syytä merkitä muistiin lämmittimen teho, sarjanumero ja valmistuspäivä, jotta oikeat varaosat voidaan toimittaa.

Luonnonkivi materiaalina

Lämmittimessä käytetyssä kivimateriaalissa voi esiintyä sävy- ja kuvioeroja. Koska kyseessä ei ole vika vaan luonnonmateriaalille kuuluva ominaisuus, valmistaja ei vastaa siitä mahdollisesti aiheutuvasta haitasta.

Puhdistus

Mondex-lämmittimen kivitaso on vesihioittua, käsittelemätöntä luonnonkiveä. Se voidaan pyyhkiä kostealla rievulla. Vaikeammat tahrat ja lika voidaan pestä käyttäen yleispesuainetta.

HUOM! Vältä hankaavien pesuaineiden käyttöä!

Takakannen puhdistuksen ajaksi lämmitin voidaan kallistaa eteenpäin avaamalla seinäkiinnikkeessään olevat lukitussalvat (2kpl). Puhdistuksen jälkeen lämmitin painetaan takaisin normaaliasentoon, jolloin lukitussalvat lukitsevat sen automaattisesti paikalleen.

