



ASENNUS- JA KÄYTTÖOHJEET

REG Jalo C- ja E-mallit

Sisällysluettelo

1 Yleiset turvallisuusohjeet	3
2 REG Jalo C- ja E-kiuasmallit	4
3 Kiukaan kokoaminen ja asennus	5
Kivien ladonta	5
4 Tekniset tiedot	6
Kiukaan tehot ja jännitteet	6
Kiukaan mitat	6
Kiukaan kivimäärät	6
Minimietäisyydet palavaan materiaaliin	7
5 Yleiset ohjeet REG Jalo-kiukaan käyttäjille	8
Huomioitavaa	8
Asennusjohto	8
Lisäkytkentävaihtoehdot	8
6 Kiukaan käytössä huomioitavaa	8
Ensimmäinen lämmityskerta	8
Saunahuone	8
Lämpötilan säätö	8
Lämmitysaika	8
Löylyvesi	8
Saunahuoneen rakenne	9
7 Kytkentäkaavio C-malli	9
8 Kellokytkimen ja termostaatin toiminta C-malli	10
Lisäkytkentävaihtoehdot	10
9 Asennusohjeet E-malli	11
Ohjaimen ja anturin asennus	12
10 Kytkentäkaavio E-malli	13
Ohjainkortin kytkentä kiukaassa	13
Ohjainkortin kytkentä ohjaimessa	13
11 Kiukaan ohjaaminen ja toiminta E-malli	14
Kiukaan ensimmäinen käyttökerta / kalibrointi	14
Kiukaan resetointi	14
Vikakoodit	14
Lämpötilan rajoitin	14
12 Ongelmatilanteet	15
Mikäli kiuas ei lämpene	15
Varoituksia	15
Takuu	15
Huolto, varaosat	15
Luonnonkivi materiaalina	15
Kiuaskivien vaihto	15
13 Huoltohistoria	16

1. Yleiset turvallisuusohjeet



Turvallisen saunomisen takaamiseksi lue nämä varoitukset ensin!

Sähköverkkoliitännän saa tehdä ainoastaan sähköasentaja, jolla on voimassa olevien määräysten mukaiset asennusoikeudet.

REG -sähkökiuas soveltuu käytettäväksi perhesaunaan, yksi (1) kiuas/saunahuone. Säilytä asennus- ja käyttöohje mahdollista myöhempää tarvetta varten.

Tarkista aina palosuojaetäisyyksien riittävyys!

Mikäli liitännäsohjeita ei noudateta, saattaa aiheutua palovaara!

Muista tarkistaa saunahuone aina ennen kuin kytket kiukaan päälle!

Varmista aina, että ohjain on katkaissut virran määräajan kuluttua!

Älä käytä saunaa vaatteiden tai pyykkien kuivaushuoneena palovaaran vuoksi.

Kuumaa kiuasta on varottava, sillä kiukaan kivet ja metalliosat kuumenevat ihoa polttaviksi.

Kiukaan vesihöyry on polttavaa ja voi aiheuttaa palovamman.

Lapsia, liikuntarajoitteisia ja sairaita on hyvä valvoa saunottaessa.

Lauteet ja lattiat saattavat olla liukkaita, joten saunassa pitää liikkua varoen.

Älä mene kuumaan saunaan huumaavien aineiden vaikutuksen alaisena (alkoholi, lääkkeet, huumausaineet, ym.)

Riittämättömästi täytetty kivitila aiheuttaa palovaaran.

Peittäminen aiheuttaa palovaaran.

3

Tämä laite ei ole tarkoitettu lasten tai muiden sellaisten henkilöiden käytettäväksi, joiden fyysiset, aistinvaraiset tai henkiset ominaisuudet tai kokemuksen ja tiedon puute estävät heitä käyttämästä laitteita turvallisesti, ellei heidän turvallisuudestaan vastaava henkilö valvo heitä tai ole opastanut heille laitteen käyttöä.

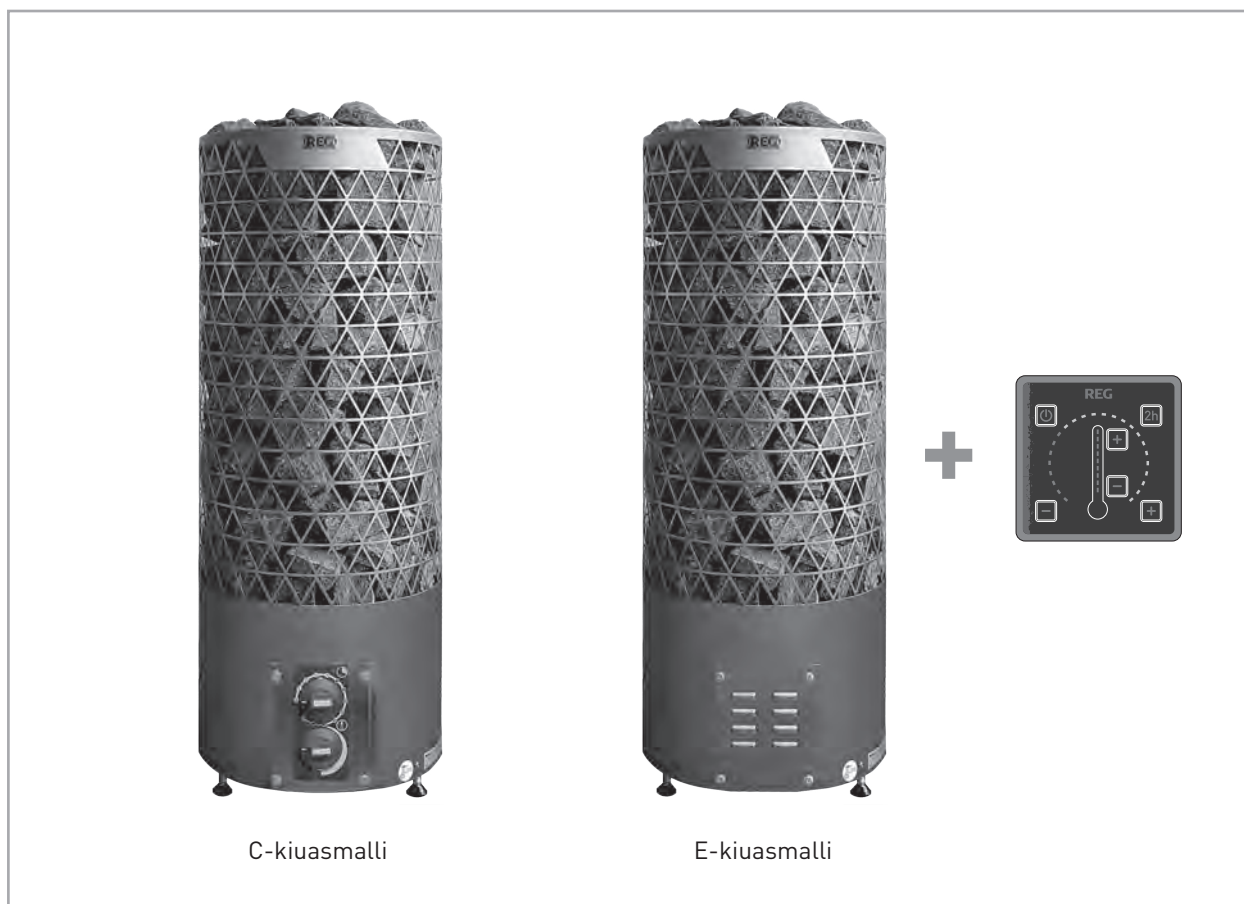
Lapsia pitäisi valvoa, jotta he eivät leiki tällä laitteella.

Tämä laite täyttää vaatimukset:

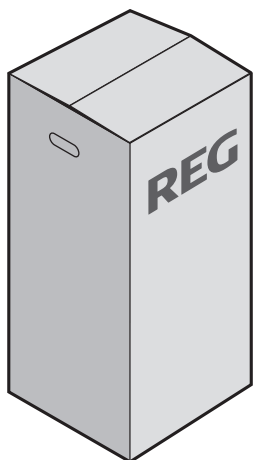


Jatkuvan tuotekehityksen mahdollistamiseksi valmistaja pidättää oikeuden tuotteiden ulkoasun ja teknisten ominaisuuksien muutoksiin siitä ennalta ilmoittamatta.

2. REG Jalo -kiuasmallit



3. Kiukaan kokoaminen ja asennus



- 1) Pakkaus sisältää kiukaan (E-mallissa ohjaimen) ja käyttöohjeen. Kiuaskivet eivät sisälly toimitukseen.
- 2) Tarkista kiuas silmämääräisesti ja jos havaitset puutteita, ota yhteyttä myyjäliikkeeseen tai info@mondex.fi.
- 3) Saunan lattian pinta on syytä suojata asianmukaisesti ennen asennuksen aloittamista.
- 4) Sähköasentaja kytkee johdot ennen kiukaan asentamista paikoilleen. Huomioi kiukaan asennuksessa suojaetäisyydet palavaan materiaaliin taulukon 4.4. mukaisesti (ks. sivu 7) sekä kiukaan tehon mitoitus saunan tilaan sopivaksi taulukon 4.1 mukaisesti (ks. sivu 6).
- 5) Kiuas asennetaan lattialle ja jalat säädetään siten, että kiuas on suorassa.

Kivien ladonta

Huom! REG Jalo -kiukaassa tulee käyttää tavallista alle 10 cm ø oliviinidiabaasi graniitti kiuaskiviä. Kiviä ladottaessa on syytä käyttää suojakäsineitä. Kiukaan kivet ladotaan niin, etteivät vastukset pääse koskettamaan toisiaan. Vastuksia ei saa vääntää niin, että ne ottaisivat kiinni kiukaan metallirakenteisiin.

Kivien ladonta aloitetaan kiukaan pohjalta kerroksittain. Kiukaan keskiosaan ladotaan kiviä harvakeltaan ja ulkokehälle, verkkoa vasten tiiviisti. Täyttämistä jatketaan tähän tapaan vaiheittain, kunnes kaikki kivet on ladottu.

Huom! Vastusten ympärillä olevat sideraudat pitää jättää paikoilleen. Jos niitä on 2 kpl niin toinen on n. 20 cm alhaalta ja toinen n. 10-15 cm ylhäältä. Nämä estävät vastuksia koskettamasta toisiaan ja ehkäisevät vastusten ennenaikaista vaurioitumista.

Kun kiukaaseen ladotaan kiviä, on vältettävä kolhimasta kiukaan metallipintoja vaurioiden estämiseksi. Käyttäjän aiheuttamat kolhut eivät kuulu valmistajan myöntämän takuun tai muun tuotevastuun piiriin.

4. Tekniset tiedot

Kiuas	REG Jalo 6,6	REG Jalo 9,0
Teho kW	6,6	9,0
Jännite	400 V 3N	400 V 3N
Liitäntäjohto	5 x 1,5 mm ²	5 x 2,5 mm ²
Sulake	3 x 10 A	3 x 16 A
Saunan koko	6 - 9 m ³	8 - 15 m ³

Taulukko 4.1

Kiukaan mitat (mm)

Malli	Halkaisija	Korkeus
REG Jalo 6,6	320	850
REG Jalo 9,0	320	850

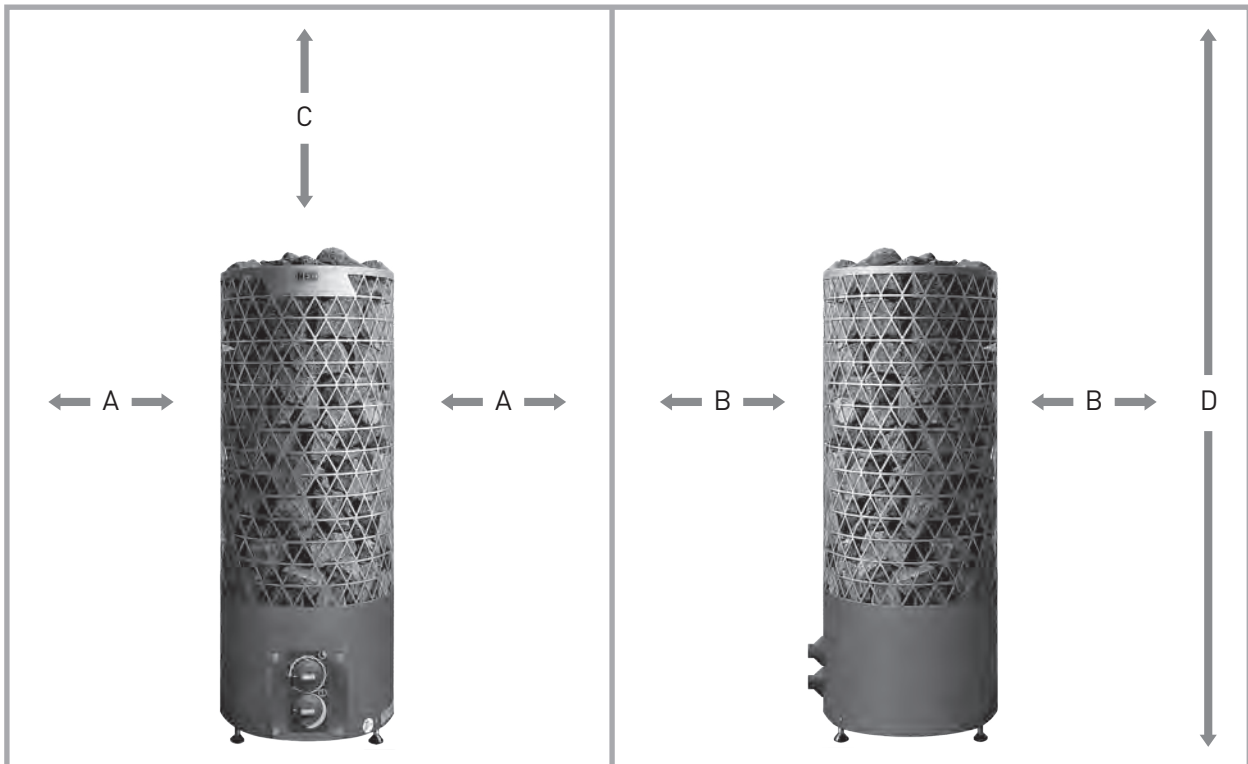
Taulukko 4.2

Kiukaan kivimäärät

Malli	Kivimäärä (kg)
REG Jalo 6,6	80
REG Jalo 9,0	80

Taulukko 4.3

Minimietäisyydet palavaan materiaaliin (mm)



Malli	A	B	C	D	Tilavuus
REG Jalo 6,6	100	100	770	1900	6-9 m ³
REG Jalo 9,0	120	120	770	1900	8-15 m ³

Taulukko 4.4 Minimietäisyydet palavaan materiaaliin (mm)

5. Yleiset ohjeet REG Jalo-kiukaan käyttäjälle

Huomioitavaa

Sähköverkkoliitännän saa tehdä ainoastaan sähköasentaja, jolla on voimassa olevien määräysten mukaiset asennusoikeudet. REG Jalo -sähkökiuas soveltuu käytettäväksi perhesaunaan, yksi (1) kiuas/saunahuone. Säilytä asennus- ja käyttöohje mahdollista myöhempää tarvetta varten.

Asennusjohto

Liitäntäjohtona käytetään kumikaapelia H07RN-F.

Lisäkytkentävaihtoehdot

Sähkölämmityksen ohjaus kiukaan kanssa: Sähkölämmityksen ohjauskaapeli viedään suoraan kiukaan kytkentärasiaan, josta edelleen kytkentäjohton vahvuisella kumikaapelilla kiukaan riviliittimille.

HUOM! Mikäli liitäntäohjeita ei noudateta, saattaa aiheutua palovaara!

HUOM! Poista kaikki muovikalvot ennen kiukaan käyttöönottoa!

6. Kiukaan käytössä huomioitavaa

Ensimmäinen lämmityskerta

Ensimmäisessä lämmityksessä vastuksista voi nousta käryä, joten tuuletuksesta ja ilmanvaihdosta on huolehdittava. HUOM! Katso myös E-mallin ensimmäinen käyttökerta s. 14!

Saunahuone

Muista tarkistaa saunahuone aina, ennen kuin kytket kiukaan päälle! Varmista aina, että ajastin on katkaissut virran määräajan kuluttua!

Lämpötilan säätö

Toivottu lämpötila säädetään joko mekaanisella termostaatilla (ks. sivu 10: C-mallit) tai ohjauspaneelista (ks. sivu 14: E-mallit). Saunan koko, rakenne ja lämmöneristys vaikuttavat todelliseen lämmitysaikaan. Termostaatin avulla saunahuoneen lämpötila saadaan pysymään halutun mukaisena. Mikäli saunahuoneen lämpötila jostakin syystä nousee vaarallisen korkeaksi, lämpötilan rajoitin katkaisee kiukaalta virran. Ylikuumenemisen syy täytyy aina selvittää. Virta kytketään uudelleen painamalla lämpötilan rajoittimen palautuspainiketta (ks. sivu 10: C-mallit ja sivu 14: E-mallit).

Lämmitysaika

Turhan pitkä saunan lämmittäminen kuluttaa energiaa eikä paranna löylyominaisuuksia. Parhaat löylyt saat, kun pidät saunan lämmitysaajan suhteellisen lyhyenä eli saunan koon ja kiukaan tehon mukaan n. 30–60 min. Saunan koko, lasiovi, ikkuna tai käytetyt materiaalit saattavat edellyttää pidempää lämmitysaikaa.

Löylyvesi

Suosittellemme kädenlämpöisen löylyveden käyttöä. Löylyvetenä käytetään talousvettä. Heitettäessä vettä kylkeen / alemmille kiville saadaan pehmeämpää löylyä. Kovempia ja ärhökkäämpiä löylyjä halutessa kaadetaan kiukaan laelle kerralla reilusti lämmintä vettä.

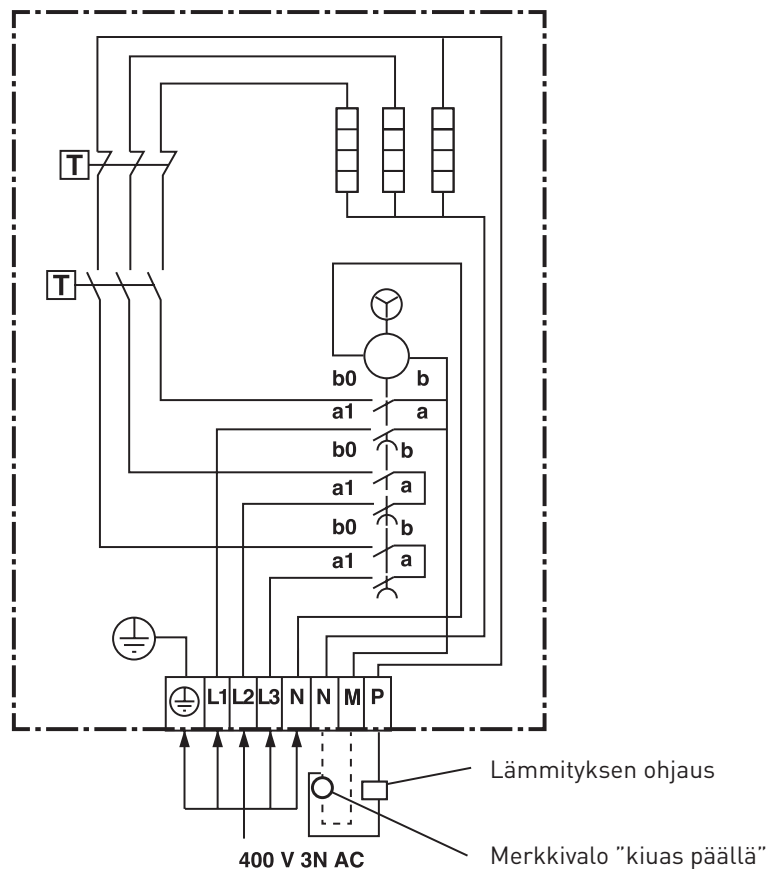
Saunahuoneen rakenne

Saunan on oltava hyvin lämpöeristetty, etenkin katon, jonka kautta lämpö pyrkii poistumaan. Kosteuden vuoksi suositellaan käytettäväksi alumiinipaperia. Kiuas mitoitetaan saunan tilavuuden mukaan. Tavanomaisen saunarakenteen (villaeriste-folio-puu) lisäksi lasketaan tehontarve seuraavasti. Mikäli saunassa on joko eristämättömiä kivi-, laatta- tai betonipintoja tai hirsiseinät, on kiukaan tehoa lisättävä. Tehontarve kasvaa jokaista eristämätöntä pinta-ala neliometriä kohden saman verran kuin tilavuuden kasvaessa 1,2 m³ ja hirsipinnoilla 1,5 m³. Myös lasipinnat (lasiseinät, -ovet ja eristämättömät kivipinnat) lasketaan 1,2 m³/neliometri. Rajatapauksissa valitse suurempitehoinen kiuas.

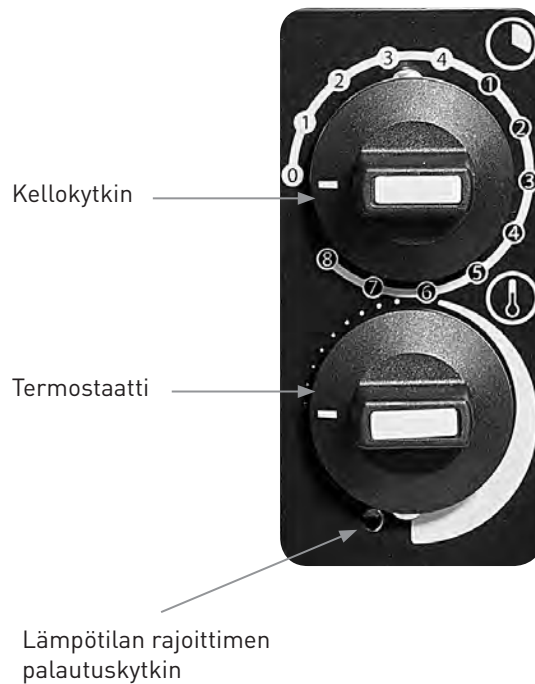
Saunan ilmanvaihdon on oltava tehokas happipitoisuuden ja raikkauden saavuttamiseksi. Saunan huoneilman on vaihdettava 6 krt/h. Saunassa, jossa on sähkökiuas, toimivin ilmastointitapa on koneellinen ilmanvaihto. Tuloilma johdetaan vähintään 500 mm kiukaan yläpuolelle seinälle tai kattoon. Poisto tapahtuu vastakkaiselta seinältä mahdollisimman läheltä lattiaa tai oven alta pesuhuoneen puolelle. Saunaan kannattaa aina lisätä poistoventtiili myös kattoon, jonka kautta kosteus voidaan poistaa helpommin saunomisen jälkeen.

Lisätietoja saat rakennusohjeista ja -määräyksistä.

7. Kytkenäkaavio C-malli



8. Kellokytkimen ja termostaatin toiminta C-malli



Kellokytkin (4+8 h) toimii kiukaan pääkytkimenä. Toivotun ajan kuluttua kellokytkin katkaisee kiukaalta virran automaattisesti. Jos kiuas halutaan lämmittää määrätyn ajan kuluttua, voidaan ajastimella ajastaa lämpiäminen alkavaksi 1-8 tunnin kuluttua. Lämpiämisaika on korkeintaan 4 tuntia.

Esimerkiksi:

Jos halutaan saunaa mahdollisimman pian, väännetään kellokytkin välille 1-4. Kiuas käynnistyy heti ja alkaa lämmitä. Haluttu lämpötila säädetään termostaatista kiertämällä.

Jos halutaan saunaa esimerkiksi kolmen tunnin kuluttua, väännetään kellokytkin ajastimen asteikolle 1-8, kohtaan 2. Kello käynnistyy ja kahden tunnin kuluttua virta kytkeytyy päälle ja kiuas alkaa lämmitä. Virran kytkeydyttyä päälle kiuas on aina korkeintaan 4 tuntia päällä. Tämän jälkeen virta katkeaa automaattisesti. Haluttaessa virta voidaan katkaista aikaisemmin vääntämällä kellokytkin kohtaan nolla (0).

Varmista aina, että kellokytkin on katkaissut virran määräajan kuluttua!

Lisäkytkentävaihtoehdot

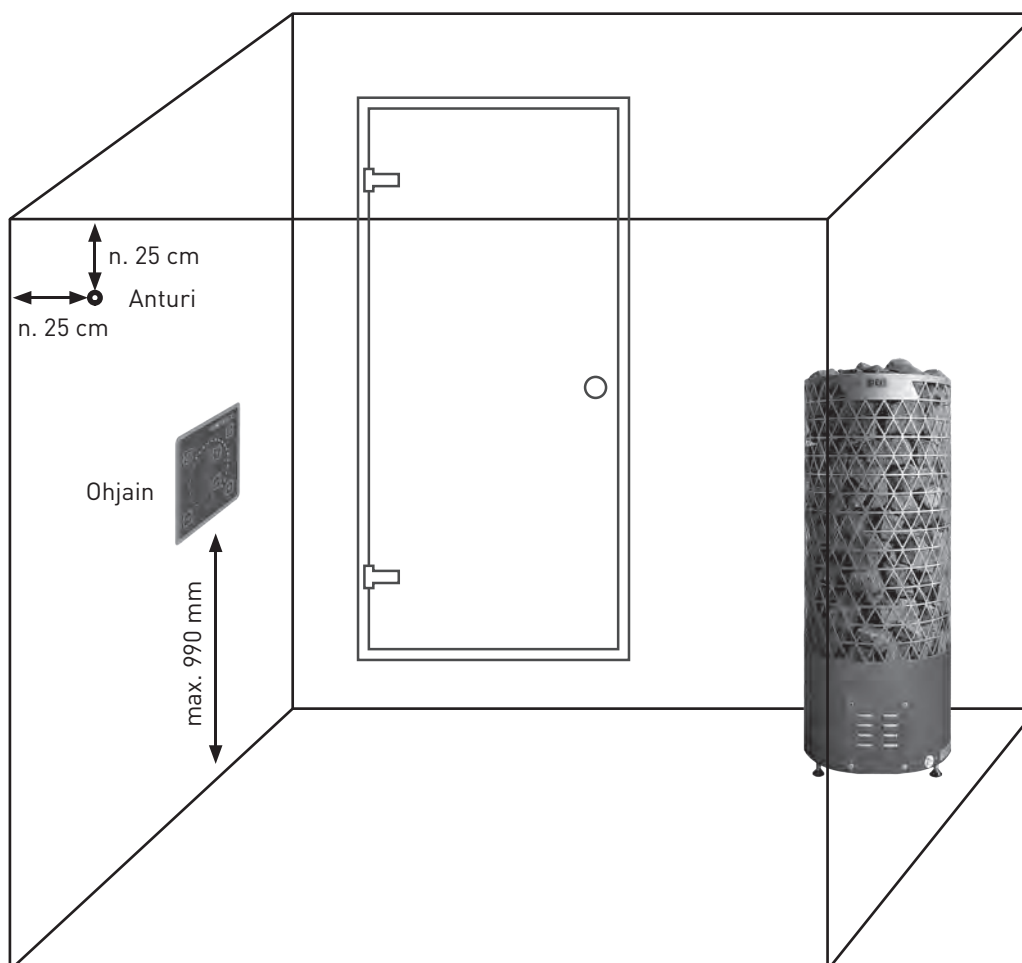
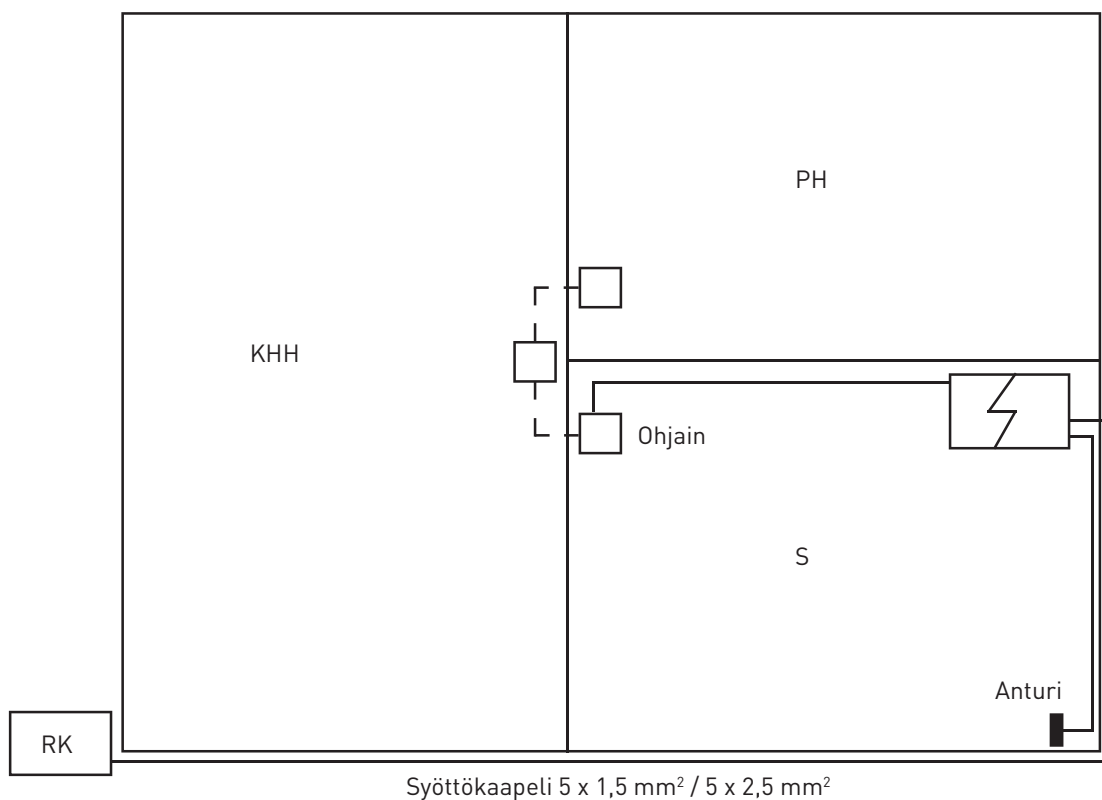
Merkkivalon kytkentä saunahuoneen ulkopuolelle

Liitäntäkaapelina käytetään esimerkiksi H07RN-F kaapelia, jonka poikkileikkauspinnan on oltava olla sama kuin liitäntäkaapelissa.

Sähkölämmityksen ohjaus kiukaan kanssa

Sähkölämmityksen ohjauskaapeli viedään suoraan kiukaan kytkentärasiaan, josta edelleen kytkentäjohdon vahvuisella kumikaapelilla kiukaan riviliittimille.

9. Asennusohjeet E-malli



Ohjaimen ja anturin asennus

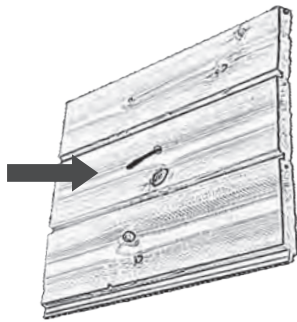
E-mallin pakkaukseen kuuluu:



Ohjain



Anturi



Seinäanturille sopivin sijoituspaikka on laudeseinällä. Kuitenkin vähintään 50 cm päässä ilmanvaihtokanavasta.

Poraa seinäpaneeliin 3,5 mm reikä ja vie johto paneelin alla kiukaalle. Anturia on jäätävä näkyviin n. 10 mm. Tarvittaessa anturin voi kiinnittää reikään esim. pienellä tipalla silikoniliimaa. Anturin johdon mitta on 6 m. Katkaise ylimääräinen johto ja kytke toinen pää kiukaaseen. **Varmista että johdon päästä on vähintään 7 mm johtoa kuorittu pois kunnollisen kontaktin varmistamiseksi.**

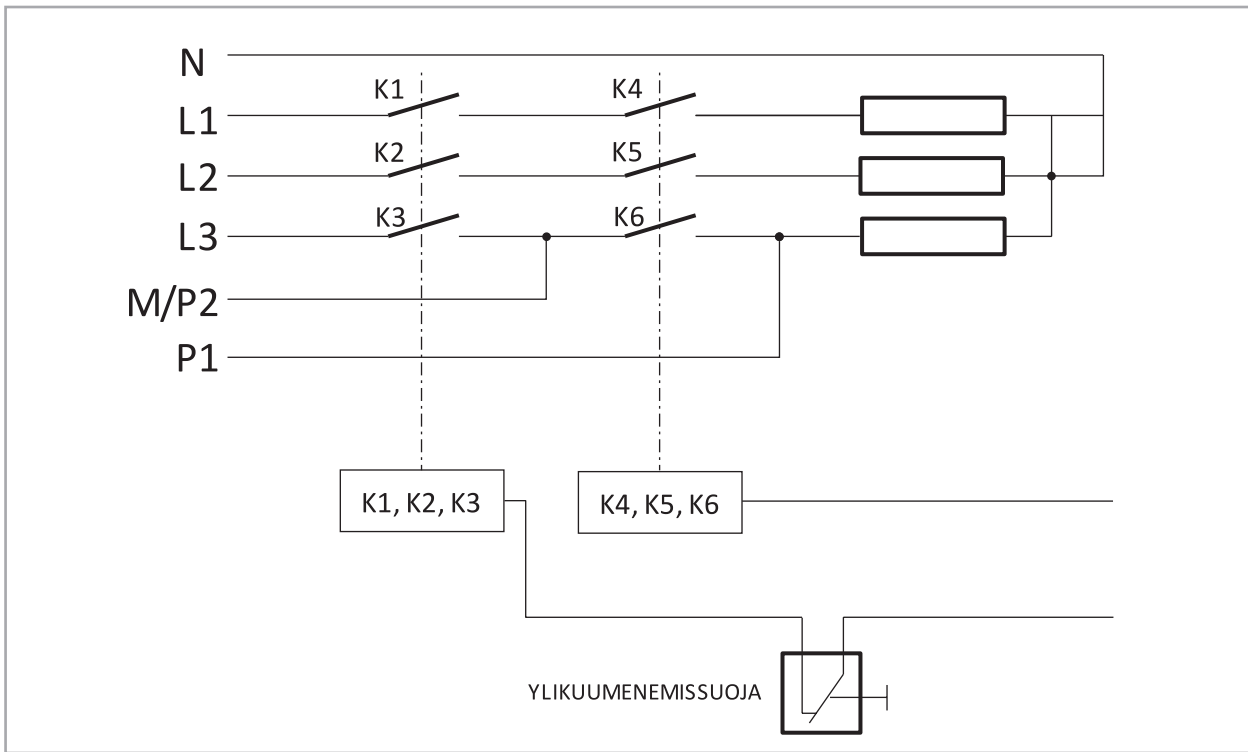


Seinäasennuslevy asennetaan kolmella ruuvilla seinään tai kojerasian pohjaan kiinni. Asennuslevyn päälle laitetaan peitelevy ja lopuksi ohjauspaneeli. Johdon mitta on 8 m. Katkaise ylimääräinen johto ja kytke toinen pää kiukaaseen. Ohjauspaneelia asennettaessa on syytä varoa etteivät johdot irtoa tai väännä.

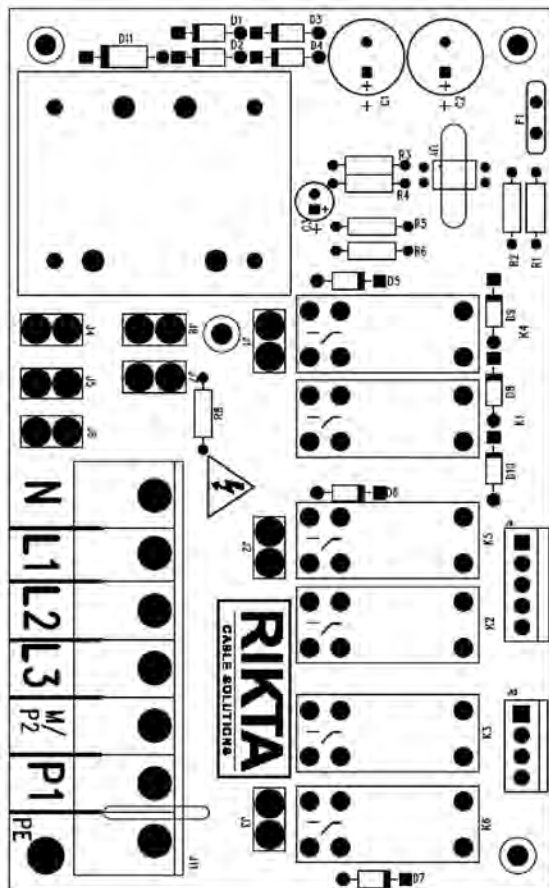
HUOM!

Poista ohjauspaneelin suojakalvo ennen kiukaan käyttöä.

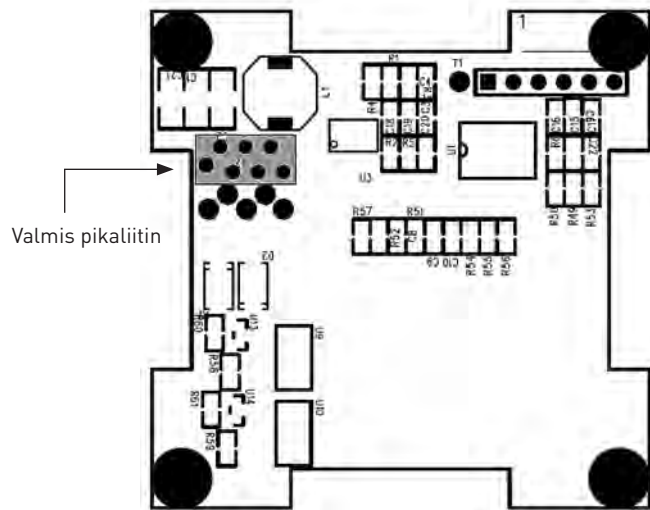
10. Kytkentäkaavio E-malli



Ohjainkortin kytkentä kiukaassa



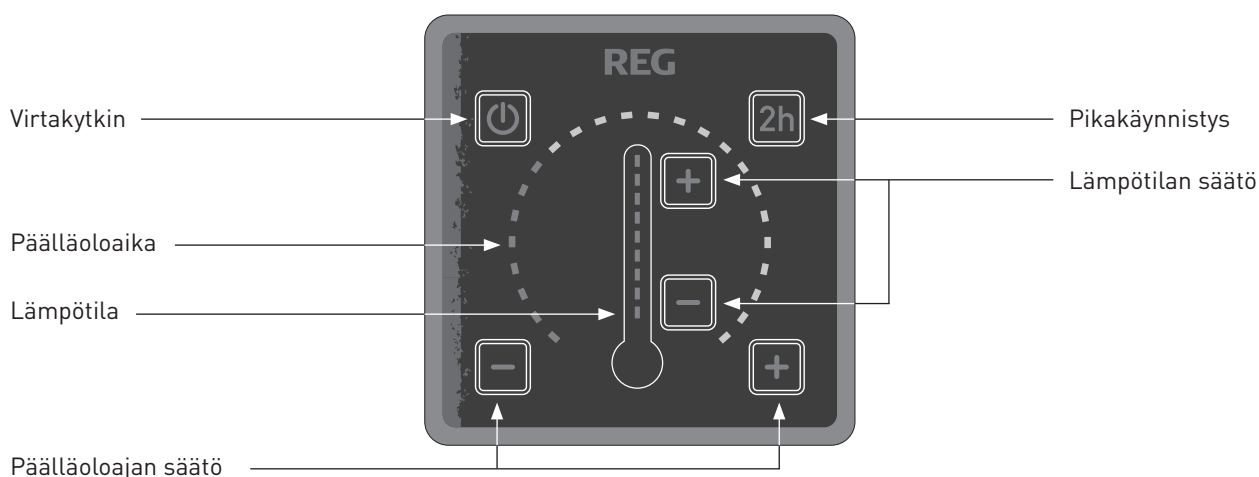
Ohjainkortin kytkentä ohjaimessa



Valk. Ohjaimelle
Harm.
Vihr.
Sin.
Pun.

Valk. Ylikuumenemissuojalle
Valk.
Mus. Lämpöanturille
Mus.

11. Kiukaan ohjaaminen ja toiminta E-malli



Kiukaan käyttö tapahtuu säätämällä päälläoloaika sekä lämpötila jonka jälkeen kiuas päälle virtakytkimestä.

Normaali käynnistys: Valitse päälläoloaika säätöpainikkeista.



Päälläoloaika näkyy valotolppina. Yksi valo on 30 min. Maksimi päälläoloaika on 4 h.



Pikakäynnistys: Paina pikäkäynnistys painiketta. Kiuas on päällä kaksi tuntia.



Lämpötilan säätö: Säädä haluamasi lämpötila säätöpainikkeista.



Yksi valotolppa vaikuttaa n. 5°C lämpötilaan.



Kiukaan käynnistys: Kun olet säätänyt päälläoloajan sekä lämpötilan, käynnistä kiuas virtakytkimestä. HUOM! Mikäli virtakytkintä ei paineta, ohjaimen valot jäävät välkkymään. HUOM! Edellinen lämpötila-asetus jää muistiin kiukaaseen.



Kiukaan ajastaminen: Voit ajastaa kiukaan käynnistymään 30 min - 8 h päästä. Tämän jälkeen kiuas on päällä 4 h.

- Paina päälläoloajan säätimestä niin kauan kun punaiset valot loppuvat.
- Tämän jälkeen valotolpat muuttuvat siniseksi ja jokainen valo vastaa 30 min ajastusta.
- Valitse haluamasi lämpötila saunaan lämpötilan säätöpainikkeista.
- Voit sammuttaa kiukaan koska tahansa painamalla virtakytkintä.



Kiukaan ensimmäinen käyttökerta (kiukaan kalibrointi)

Aseta lämpötila ohjaimesta kaksi lediä alhaalta. Paina pikäkäynnistys- painiketta (2h). Laita kiuas päälle vasemman yläkulman virtapainikkeesta. Kun kaksi tuntia on kulunut tai sininen led oikeasta

alikulmasta sammunut kiuas on kalibrointunut. Kalibroinnin aikana saunan ovea ei saa avata. Kalibrointitilassa kiuas opettelee lämmittämään kiuasta optimaalisesti saunatilan mukaan. Kalibroinnin jälkeen voit käyttää kiuasta normaalisti. HUOM! Kiuas täytyy olla täytettynä kiuaskivillä jo ennen ensimmäistä käyttökertaa (kalibrointi).

Kiukaan resetointi

Sammuta kiukaan pääkytkin kiukaan kyljestä oikealta alhaalta. Pidä lämpötilasäädön + ja - painikkeet painettuna, laita kiukaan pääkytkin takaisin päälle samalla pitäen lämpötilan + ja - painikkeet painettuna. Nyt kiuas on valmiina kalibrointiin. Katso ohjeet kalibrointiin kohdasta Kiukaan ensimmäinen käyttökerta (kiukaan kalibrointi).

Vikakoodit

Mikäli kiukaaseen tulee jokin vikatila, elektroniikka kytkee vastukset pois päältä ja ilmoittaa ohjain viat sinisissä valoissa seuraavasti:

4. alimmainen valo:

Relevika

3. alimmainen valo:

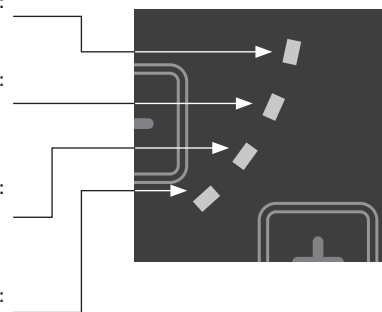
Lämpötila-anturin oikosulku

2. alimmainen valo:

Lämpötila-anturin kontaktihäiriö

1. alimmainen valo:

Kalibrointitila



Lämpötilanrajoitin

Lämpötilan rajoittimen kuittauspainike sijaitsee kiukaan päävirtakytkimen yläpuolella suojakorkin alla. Kierrä suojakorkki auki. Korkin alla sijaitseva punainen kuittauspainike on 3,5 mm paksu.

12. Ongelmatilanteet

Mikäli kiuas ei lämpene

Onko virta päällä?

Onko lämpötilan rajoitin lauennut?

→ **C-malli:** Palautus tapahtuu painamalla voimakkaasti termostaattikytkimen vieressä olevasta reiästä ohutpäisellä esineellä, kunnes kuuluu naksahdus.

→ **E-malli:** Palautus tapahtuu avaamalla kiukaan vasemmalla puolella pääkytkimen vieressä oleva musta kierrettävä suojatulppa ja painamalla sen alla olevaa nappia.

Ylikuumenemisen syy täytyy aina selvittää ennen kiukaan kytkemistä uudelleen päälle! Tarvittaessa ota yhteys myyjään tai valmistavaan tehtaaseen.

Varoituksia

- Älä käytä saunaa vaatteiden tai pyykkien kuivaushuoneena palovaaran vuoksi.
- Kuumaa kiuasta on varottava, sillä kiukaan kivet ja metalliosat kuumenevat ihoa polttavaksi.
- Kiukaan vesihöyry on polttavaa ja voi aiheuttaa palovamman.
- Lapsia, liikuntarajoitteisia ja sairaita on hyvä valvoa saunottaessa.
- Lauteet ja lattiat saattavat olla liukkaita, joten saunassa pitää liikkua varoen.
- Älä mene kuumaan saunaan huumausaineiden vaikutuksen alaisena (alkoholi, lääkkeet, huumausaineet, ym.)

Takuu

Perheikäytössä kiukaiden ja ohjauslaitteiden takuu-aika on kaksi (2) vuotta. Yhteisökäytössä tai julkisissa tiloissa kiukaiden ja ohjauslaitteiden takuu-aika on yksi (1) vuosi (tai määräytyy käyttöasteen mukaan). Säilytä ostokuitti tai takuutodistus. Takuu ei kata ulkoisia eikä sisäisiä mekaanisesti syntyneitä vaurioita, jotka ovat aiheutuneet esim. kiven iskusta tai kaatumisesta. Takuu ei myöskään kata luonnonilmiöistä esim. salamaniskusta eikä ylijännitteestä aiheutuneita vikoja. Kts. myös kappale ”Kiuaskivien vaihto”. **Kiuaskivien poisotto tai niiden takaisinladonta eivät kuulu takuun piiriin mahdollisen takuhuollon yhteydessä.**

Huolto, varaosat

Jos kiukaassa ilmenee selvittämätön vika, ota yhteys kiukaan valmistavan tehtaan tekniseen neuvontaan p. 0500 889 559. Varaosia on helposti saatavilla REG-myyjiltä ja kiukaan valmistavalta tehtaalta. Varaosia hankittaessa on syytä merkitä muistiin kiukaan nimi ja teho, jotta oikeat varaosat voidaan toimittaa.

Luonnonkivi materiaalina

Kiukaassa käytetyistä luonnonkivistä saattaa irrota murusia tai ainesosia. Koska kyseessä ei ole vika vaan luonnonmateriaalille kuuluva ominaisuus, valmistaja ei vastaa siitä mahdollisesti aiheutuvista vahingoista.

Kiuaskivien vaihto

Kiuaskivet ladottava ja rapautuneet vaihdettava uusiin vuosittain (yhteisökäytössä 6 kk välein). Varsinkin kiukaan sisäosissa vastusten ympärillä olevien kivien hyvä kunto ja oikea väljä ladonta takaa riittävän ilmankierron vastusten välissä. Mikäli tätä ei tehdä vuosittain saattaa riittävä ilmankierto estyä, jolloin vastukset rikkoontuvat ennenaikaisesti, eikä se kuulu takuun piiriin.

Kiukaan huoltohistoria

Suosittellemme vaihtamaan kiuaskivet 1 vuoden välein.

Pvm	Toimenpide

Kiukaan valmistava tehdas:

MONDEX®

Premec Oy

Kettukallionkatu 4
84100 Ylivieska

info@mondex.fi
www.mondex.fi

Tekninen tuki:
puh. 0500 889 559

REG

SOK, PL 1, 00088 S-ryhmä

